



R 1000 Pro

INFORMAZIONI PER APPARECCHI DI RISCALDAMENTO A COMBUSTIBILE SOLIDO

In base al regolamento (UE) n. 1185/2015

| | |
|---|------------|
| Produttore | Aico |
| Identificativo del modello | R 1000 Pro |
| Marchio | Ravelli |
| Funzionalità di riscaldamento indiretto | No |
| Potenza termica diretta | 8,7 kW |
| Potenza termica indiretta | -- kW |

IT

| Combustibile | Combustibile Preferito (uno solo): | Altri combustibili idonei | η_s [x%] | Emissioni dovute al riscaldamento d'ambiente alla potenza termica nominale(*) | | | | Emissioni dovute al riscaldamento d'ambiente alla potenza termica minima (**) | | | |
|--|------------------------------------|---------------------------|---------------|---|-----|----|-----|---|-----|-----|-----|
| | | | | PM | OGC | CO | NOx | PM | OGC | CO | NOx |
| | | | | [x] mg/Nm ³ at 13%O ₂ | | | | [x] mg/Nm ³ at 13%O ₂ | | | |
| Ceppi di legno con tenore di umidità ≤ 25 % | no | no | | | | | | | | | |
| Legno compresso con tenore di umidità < 12 % | si | no | 88,3 | 14 | 8 | 70 | 98 | 16 | 2 | 160 | 153 |

Caratteristiche quando l'apparecchio è in funzione unicamente con il combustibile preferito

| Voce | Simbolo | Valore | Unità di misura | Tipo di potenza termica/controllo della temperatura ambiente (indicare una sola opzione) | |
|---|--------------------|--------|-----------------|--|----|
| Potenza termica | | | | potenza termica a fase unica senza controllo della temperatura ambiente | |
| Potenza termica nominale | P _{nom} | 8,7 | kW | due o più fasi manuali senza controllo della temperatura ambiente | No |
| Potenza termica minima (indicativa) | P _{nom} | 4,2 | kW | con controllo della temperatura ambiente tramite termostato meccanico | No |
| Efficienza utile (NCV ricevuto) | | | | con controllo elettronico della temperatura ambiente | |
| Efficienza utile alla potenza termica nominale | $\eta_{th,nom}$ | 92,2 | % | con controllo elettronico della temperatura ambiente e temporizzatore giornaliero | No |
| Efficienza utile alla potenza termica minima (indicativa) | $\eta_{th,min}$ | 93,0 | % | con controllo elettronico della temperatura ambiente e temporizzatore settimanale | Si |
| Consumo ausiliario di energia elettrica | | | | Altre opzioni di controllo (è possibile selezionare più opzioni) | |
| Alla potenza termica nominale | e _{l,max} | 0,108 | kW | controllo della temperatura ambiente con rilevamento di finestre aperte | No |
| Alla potenza termica minima | e _{l,min} | 0,050 | kW | controllo della temperatura ambiente con rilevamento di presenza | No |
| In modo stand-by | e _{l,SB} | 0,003 | kW | con opzione di controllo a distanza | Si |

(*) PM = particolato, OGC = composti gassosi organici, CO = monossido di carbonio, NOx = ossidi di azoto

(**) Necessario solo se si applicano i fattori di correzione F(2) o F(3)

INFORMATIONS POUR APPAREILS DE CHAUFFAGE À COMBUSTIBLE SOLIDE

Selon le règlement (UE) n° 1185/2015

| | |
|--------------------------------|------------|
| Fabricant | Aico |
| Référence(s) du modèle | R 1000 Pro |
| Marquage | Ravelli |
| Fonction de chauffage indirect | Non |
| Puissance thermique directe | 8,7 kW |
| Puissance thermique indirecte | -- kW |

FR

| Combustible | Combustible de référence (un seul): | Autre(s) combustible(s) admissible(s): | η_s [x%] | Émissions dues au chauffage des locaux à la puissance thermique nominale(*) | | | | Émissions dues au chauffage des locaux à la puissance thermique minimale (*) (**) | | | |
|--|-------------------------------------|--|---------------|---|-----|----|-----|---|-----|-----|-----|
| | | | | PM | OGC | CO | NOx | PM | OGC | CO | NOx |
| | | | | [x] mg/Nm ³ at 13%O ₂ | | | | [x] mg/Nm ³ at 13%O ₂ | | | |
| Bûches de bois ayant un taux d'humidité ≤ 25 % | non | non | | | | | | | | | |
| Bois comprimé ayant un taux d'humidité < 12 % | oui | non | 88,3 | 14 | 8 | 70 | 98 | 16 | 2 | 160 | 153 |

Caractéristiques pour une utilisation avec le combustible de référence uniquement

| Caractéristique | Symbole | Valeur | Unité | Type de contrôle de la puissance thermique/de la température de la pièce (sélectionner un seul type) | |
|---|-------------------|--------|-------|--|-----|
| Puissance thermique | | | | | |
| Puissance thermique nominale | P _{nom} | 8,7 | kW | contrôle de la puissance thermique à un palier, pas de contrôle de la température de la pièce | Non |
| Puissance thermique minimale (indicative) | P _{nom} | 4,2 | kW | contrôle à deux ou plusieurs paliers manuels, pas de contrôle de la température de la pièce | Non |
| Rendement utile (PCI brut) | | | | | |
| Rendement utile à la puissance thermique nominale | $\eta_{th,nom}$ | 92,2 | % | contrôle de la température de la pièce avec thermostat mécanique | Non |
| Rendement utile à la puissance thermique minimale (indicatif) | $\eta_{th,min}$ | 93,0 | % | contrôle électronique de la température de la pièce | Non |
| Consommation d'électricité auxiliaire | | | | | |
| À la puissance thermique nominale | eI _{max} | 0,108 | kW | contrôle électronique de la température de la pièce et programmeur journalier | Non |
| À la puissance thermique minimale | eI _{min} | 0,050 | kW | contrôle électronique de la température de la pièce et programmeur hebdomadaire | Oui |
| En mode veille | eI _{SB} | 0,003 | kW | Autres options de contrôle (sélectionner une ou plusieurs options) | |
| | | | | contrôle de la température de la pièce, avec détecteur de fenêtre ouverte | Non |
| | | | | contrôle de la température de la pièce, avec détecteur de présence | Non |
| | | | | contrôle à distance | Oui |

(*) P = particules, COG = composés organiques gazeux, CO = monoxyde de carbone, NOx = oxydes d'azote.

(**) Requis uniquement si le facteur de correction F(2) ou F(3) est appliqué.

Prefazione

Gentile Cliente, la ringraziamo per la preferenza accordataci scegliendo una nostra stufa.

La invitiamo a leggere attentamente questo manuale prima di accingersi alla sua installazione e al suo utilizzo, al fine di poterne sfruttare al meglio e in totale sicurezza tutte le caratteristiche. In esso sono contenute tutte le informazioni necessarie per una corretta installazione, messa in funzione, modalità di utilizzo, pulizia, manutenzione, ecc.

Conservare il presente manuale in luogo idoneo, non mettere da parte questo manuale senza averlo letto.

Installazioni scorrette, manutenzioni non effettuate correttamente, uso improprio del prodotto sollevano il Costruttore da ogni eventuale danno derivante dall'uso della stufa.

Per ulteriori chiarimenti o necessità contatti il suo Centro di Assistenza Tecnica Autorizzata da Ravelli.

Tutti i diritti sono riservati. Nessuna parte di questo manuale d'istruzioni potrà essere riprodotta o trasmessa con qualsiasi mezzo elettronico o meccanico, incluso fotocopia, registrazione o qualsiasi altro sistema di memorizzazione, per altri propositi che non siano l'uso esclusivamente personale dell'acquirente, senza espresso permesso scritto del Costruttore.

INDICE

| | |
|--|-----------|
| <i>Prefazione</i> | 5 |
| IDENTIFICAZIONE | 8 |
| <i>Identificazione della stufa</i> | 8 |
| <i>Identificazione del costruttore</i> | 8 |
| <i>Norme di riferimento</i> | 8 |
| <i>Etichetta</i> | 8 |
| GARANZIA | 9 |
| <i>Condizioni di garanzia</i> | 9 |
| <i>Registrazione della garanzia</i> | 9 |
| <i>Info e problemi</i> | 9 |
| INFORMAZIONI GENERALI | 10 |
| <i>Fornitura e conservazione</i> | 10 |
| <i>Lingua</i> | 10 |
| <i>Simbologia utilizzata all'interno del manuale</i> | 10 |
| SICUREZZE | 11 |
| <i>Avvertenze generali di sicurezza</i> | 11 |
| <i>Rischi residui</i> | 12 |
| DESCRIZIONE DELL'APPARECCHIO | 12 |
| <i>Uso previsto</i> | 12 |
| <i>Uso scorretto ragionevolmente prevedibile</i> | 13 |
| <i>Obblighi e divieti</i> | 13 |
| <i>Caratteristiche del pellet</i> | 14 |
| CARATTERISTICHE TECNICHE | 15 |
| <i>Dati tecnici</i> | 15 |
| <i>Dimensioni</i> | 16 |
| <i>Tavola tecnica R 1000 Pro</i> | 16 |
| <i>Componenti principali</i> | 17 |
| <i>Descrizione del funzionamento</i> | 17 |
| <i>Come estrarre il camino</i> | 18 |
| <i>Ricarica del combustibile</i> | 19 |
| <i>Formazione degli utenti</i> | 20 |
| <i>Dispositivi di sicurezza</i> | 20 |
| TRASPORTO E INSTALLAZIONE | 21 |
| <i>Avvertenze di sicurezza per il trasporto e l'installazione</i> | 21 |
| <i>Predisposizioni per il sistema evacuazione fumi</i> | 22 |
| <i>Installazione</i> | 23 |
| <i>Distanze minime di sicurezza</i> | 26 |
| <i>Griglie di aerazione</i> | 26 |
| <i>Montaggio kit cassetto caricamento pellet</i> | 27 |
| <i>Inserimento in un camino esistente</i> | 29 |
| <i>Montaggio cornice inferiore</i> | 30 |
| <i>Installazione della stufa su supporto a pavimento (opzionale)</i> | 31 |
| <i>Tendicavo</i> | 32 |
| COLLEGAMENTI | 33 |
| <i>Collegamento canna fumaria</i> | 33 |
| <i>Collegamento elettrico</i> | 33 |
| <i>Collegamento sonde esterne o termostati</i> | 33 |
| <i>Collaudo e messa in servizio</i> | 34 |
| <i>Schema elettrico R 1000 Pro</i> | 34 |

| | |
|--|-----------|
| DESCRIZIONE DEI COMANDI E SIMBOLOGIA DEL DISPLAY | 35 |
| PROCEDURE DI UTILIZZO | 35 |
| <i>Verifiche prima dell'accensione</i> | <i>35</i> |
| <i>Carico della coclea</i> | <i>35</i> |
| <i>Accensione e spegnimento della stufa</i> | <i>35</i> |
| <i>Cosa fare in caso di allarme "Mancata accensione"</i> | <i>36</i> |
| <i>Impostazione temperatura ambiente</i> | <i>36</i> |
| <i>Impostazione potenza di lavoro</i> | <i>37</i> |
| FASI DI FUNZIONAMENTO DELL'APPARECCHIO | 37 |
| <i>Sequenza delle fasi di accensione</i> | <i>37</i> |
| <i>La modulazione</i> | <i>37</i> |
| <i>Descrizione delle funzioni a menu</i> | <i>37</i> |
| <i>Telecomando</i> | <i>43</i> |
| <i>Schema sintetico fasi della stufa</i> | <i>44</i> |
| <i>Descrizione degli allarmi</i> | <i>45</i> |
| MANUTENZIONE | 46 |
| <i>Avvertenze di sicurezza per la manutenzione</i> | <i>46</i> |
| <i>Pulizia</i> | <i>46</i> |
| <i>Manutenzione programmata</i> | <i>48</i> |
| CASISTICA GUASTI | 50 |
| <i>L'apparecchio non funziona</i> | <i>50</i> |
| <i>Accensione difficoltosa</i> | <i>50</i> |
| <i>Perdita di fumo</i> | <i>50</i> |
| <i>Il vetro si sporca facilmente</i> | <i>50</i> |
| <i>Messa a riposo (fine stagione)</i> | <i>50</i> |
| SMALTIMENTO A FINE VITA | 50 |
| <i>Avvertenze per il corretto smaltimento del prodotto</i> | <i>50</i> |

IDENTIFICAZIONE

Identificazione della stufa

| | |
|-----------------------|-----------------|
| Tipologia di prodotto | STUFA A PELLETT |
| Marchio | Ravelli |
| Modello | R 1000 Pro |

Identificazione del costruttore

| | |
|-------------|--|
| Costruttore | Aico S.p.A. Via Consorzio Agrario, 3/D - 25032 Chiari (BS) - Italy T. + 39 030 7402939 info@ravelligroup.it www.ravelligroup.it |
|-------------|--|

Norme di riferimento

Le stufe R 1000 Pro oggetto del presente manuale, sono conformi al regolamento:

305/2011, REGOLAMENTO PRODOTTI DA COSTRUZIONE

e alle seguenti direttive

2014/30/EU, EMCD

2014/35/EU, LVD

2011/65/EU 2015/863/EU, 2017/2102/EU, (RoHS)

2009/125/EC (Ecodesign)

E sono state applicate le seguenti norme armonizzate e/o specifiche tecniche:

EN 14785; EN 55014-1; EN 55014-2; EN 61000-3-2; EN 61000-3-3; EN 60335-1; EN 60335-2-102; EN 62233; EN 50581; ETSI EN 300220-1

Tutti i regolamenti locali, inclusi quelli riferiti alle Norme nazionali ed europee devono essere rispettati nell'installazione dell'apparecchio

Etichetta

Nell'etichetta sono utilizzati i seguenti simboli

| | | | |
|--|--|----------------------|-----------------------------------|
| $P_{IN,nom}$ | Potenza introdotta (max) | $P_{IN,part}$ | Potenza introdotta (min) |
| P_{nom} | Potenza nominale | P_{part} | Potenza ridotta |
| P_{Wnom} | Potenza acqua nominale | P_{Wpart} | Potenza acqua ridotta |
| P_{Snom} | Potenza ambiente nominale | P_{Spart} | Potenza ambiente ridotta |
| CO_{nom} | CO alla potenza nominale | CO_{part} | CO Alla potenza ridotta |
| η_{nom} | Efficienza alla potenza nominale | η_{part} | Efficienza alla potenza ridotta |
| P_{nom} | Tiraggio minimo consigliato alla p. nominale | | |
| T_{nom} | Temperatura fumi alla potenza nominale | W | Assorbimento elettrico |
| $T_{W,max}$ | Temperatura max acqua | $T_{W,max-set}$ | Temperatura max acqua impostabile |
| P_{Wnom} | Pressione massima acqua | 230 V - 50 Hz | Alimentazione elettrica |
| Distanze minime da materiali infiammabili | | | |
| d_{S-L} | Laterale sinistra | d_C | Soffitto |
| d_{S-R} | Laterale destra | d_F | Frontale |
| d_R | Posteriore | d_B | Pavimento |

Model: R 1000 Pro

| | | | |
|--|---------|---|---|
| APPARECCHIO PER IL RISCALDAMENTO DOMESTICO ALIMENTATO A PELLETT DI LEGNO RESIDENTIAL SPACE HEATING APPLIANCE FIRED BY WOOD PELLETT APPAREIL DE CHAUFFAGE DOMESTIQUE À CONVECTION À GRANULES DE BOIS APARATO DE CALEFACCION DOMESTICA ALIMENTADO CON PELLETT DE MADERA HUISHOUDELIJKE RUIMTEVERWARMINGSTOESTELLEN GESTOOKT MET GEPEERST HOUT RAUMHEIZER ZUR VERFEUERUNG VON HOLZPELETT | | | |
| $P_{IN,nom}$ | 9,5 kW | $P_{IN,part}$ | 4,6 kW |
| P_{nom} | 8,7 kW | P_{part} | 4,2 kW |
| $CO_{nom}(13\%O_2)$ | 0,008 % | $CO_{part}(13\%O_2)$ | 0,013 % |
| η_{nom} | 92,2 % | η_{part} | 93,0 % |
| P_{nom} | 9 Pa | $0,9 \text{ mbar}$ | |
| T_{nom} | 118 °C | W | 260 W |
| 230 V 50 Hz | | | |
| Usare solo il combustibile raccomandato: Use only recommended fuel: Utilizer seulement les combustibles recommandés: Use solo el combustible recomendado: Gebruik alleen de aanbevolen brandstof: Nur empfohlene Brennmaterial verwenden: | | Pellet di legno Wood pellet Granule de bois Pellet de mader Houtpellet Holzpellets Ø 6 mm | |
| Leggere le istruzioni d'uso / Read and follow the operating manual / Lire et suivre le mode d'emploi / Lea y respete le manual de operacion / Lees en volg de handleiding voor bediening / Bitte lesen und befolgen Sie die Montage und Nutzungsanweisungen | | | |
| Distanza minima da materiali infiammabili Minimum distance from flammable materials Distance moindre de matériels inflammables Distancia minima de materiales inflamables Minimale afstand van brandbare materialen Mindestabstand zu brennbaren Materialien | | d_{S-R} d_{S-L} d_R d_C d_F d_B | 150 mm 150 mm 50 mm 200 mm 800 mm 150 mm |
| D.o.P. n° 323CPR13.07 (Notified Body 0476) | | | |
| EN 14785:2006 | | | |
| Anno di produzione: 2023 | | | |

n.d.: dato non dichiarato



GARANZIA

Prendere visione delle condizioni di garanzia sotto riportate.

Condizioni di garanzia

La garanzia al Cliente viene riconosciuta dal Rivenditore secondo i termini di legge.

Il Rivenditore riconosce la garanzia solamente nel caso in cui non ci siano state manomissioni del prodotto e solo se l'installazione sia stata fatta a norma e secondo le prescrizioni del Costruttore.

La garanzia limitata copre i difetti dei materiali di fabbricazione, purché il prodotto non abbia subito rotture causate da un uso non corretto, incuria, errato allacciamento, manomissioni, errori di installazione.

La garanzia decade se anche una sola prescrizione riportata in questo manuale non viene rispettata.

Non sono coperti da garanzia:

- i refrattari della camera di combustione;
- il vetro della porta;
- le guarnizioni;
- la verniciatura;
- la griglia di combustione in acciaio inossidabile o in ghisa;
- la resistenza;
- le ceramiche;
- le parti estetiche;
- eventuali danni arrecati da una inadeguata installazione e/o utilizzo del prodotto e/o mancanze del consumatore.

L'impiego di pellet di qualità scadente o di qualsiasi altro combustibile non autorizzato potrebbe danneggiare componenti del prodotto determinando la cessazione della garanzia su di essi e l'annessa responsabilità del produttore.

Pertanto si consiglia l'utilizzo di pellet di buona qualità che risponde ai requisiti elencati nel capitolo dedicato.

Tutti i danni causati dal trasporto non sono riconosciuti, per questo motivo si raccomanda di controllare accuratamente la merce al ricevimento, avvisando immediatamente il Rivenditore di ogni eventuale danno.

Registrazione della garanzia



Per attivare la garanzia è necessario effettuare la registrazione del prodotto sul Portale Garanzie nel sito www.ravelligroup.it, inserendo i propri dati e la ricevuta di acquisto.

Info e problemi

I Rivenditori autorizzati Ravelli fruiscono di una rete di Centri di Assistenza Tecnica addestrati per soddisfare le esigenze dei Clienti. Per qualsiasi informazione o richiesta di assistenza, preghiamo il Cliente di contattare il proprio Rivenditore o Centro Assistenza Tecnica.

INFORMAZIONI GENERALI

Fornitura e conservazione

Il manuale è parte integrante ai fini della sicurezza, pertanto:

- **deve essere conservato integro** (in tutte le sue parti). Qualora fosse smarrito o risultasse rovinato occorre richiederne immediatamente una copia;
- **deve seguire l'apparecchio fino alla demolizione** (anche in caso di spostamenti, vendita, noleggio, affitto, ecc....).

La Ditta Costruttrice declina ogni responsabilità per uso improprio dell'apparecchio e/o per danni causati in seguito ad operazioni non contemplate nella documentazione tecnica.



Lingua

Il manuale originale è stato redatto in lingua italiana.

Eventuali traduzioni in lingue aggiuntive devono essere effettuate partendo dalle istruzioni originali.













Il Costruttore si ritiene responsabile per le informazioni contenute nelle istruzioni originali; le traduzioni in lingue diverse non possono essere completamente verificate, per cui se viene rilevata un'incongruenza è necessario attenersi al testo in lingua originale o contattare il nostro Ufficio Documentazione Tecnica.

Simbologia utilizzata all'interno del manuale

| Simbolo | Definizione |
|---|--|
|  | Simbolo utilizzato per identificare informazioni di particolare importanza all'interno del manuale. Le informazioni riguardano anche la sicurezza degli utenti coinvolti nell'utilizzo dell'apparecchio. |
|  | Simbolo utilizzato per identificare avvertenze importanti per la sicurezza dell'utente e/o dell'apparecchio. |

SICUREZZE

Avvertenze generali di sicurezza

-  Leggere attentamente il presente manuale di istruzioni prima dell'installazione e dell'utilizzo dell'apparecchio. Il mancato rispetto di quanto prescritto nel presente manuale può comportare il decadimento della garanzia e/o provocare danni a cose e/o persone.
-  L'installazione, la verifica dell'impianto, la verifica del funzionamento e la taratura iniziale dell'apparecchio devono essere eseguite esclusivamente da personale qualificato ed autorizzato.
-  L'apparecchio deve essere collegato ad una canna fumaria singola che garantisca il tiraggio dichiarato dal Costruttore e che rispetti le norme di installazione previste nel luogo di installazione.
-  Il locale dove è installato l'apparecchio deve essere dotato di presa d'aria o di opportuno sistema di approvvigionamento dell'aria comburente.
-  Non utilizzare l'apparecchio come inceneritore o in qualsiasi altro modo diverso da quello per cui è stato concepito.
-  Non utilizzare combustibile diverso dal pellet. È vietato l'utilizzo di combustibili liquidi e legna tradizionale.
-  È vietato far funzionare l'apparecchio con la porta o cassetto ceneri aperti o con il vetro rotto.
-  L'apparecchio non può essere utilizzato dai bambini e da persone con ridotte capacità fisiche, sensoriali o mentali, o prive di esperienza o della necessaria conoscenza.
-  È vietato apportare modifiche non autorizzate all'apparecchio.
-  Prima di utilizzare l'apparecchio occorre conoscere la posizione e la funzione dei comandi.
-  In caso di incendio della canna fumaria chiamare i Vigili del Fuoco.
-  Utilizzare solo parti di ricambio originali. Qualsiasi manomissione e/o sostituzione non autorizzata da Ravelli può causare pericoli per l'incolumità dell'utente.
-  In caso di condizioni meteo particolarmente avverse, i sistemi

di sicurezza potrebbero intervenire spegnendo l'apparecchio. Non disabilitare mai i sistemi di sicurezza.


! Per il collegamento diretto alla rete, è necessario prevedere un dispositivo che assicuri la disconnessione dalla rete, con una distanza di apertura dei contatti che consenta la disconnessione completa nelle condizioni della categoria di sovratensione III, conformemente alle regole di installazione.

Rischi residui

La progettazione dell'apparecchio è stata eseguita in modo da garantire i requisiti essenziali di sicurezza per l'utente.

La sicurezza, per quanto possibile, è stata integrata nel progetto e nella costruzione dell'apparecchio.

Per ogni rischio residuo viene fornita una descrizione del rischio e della zona o parte oggetto del rischio residuo (a meno che non si tratti di un rischio valido per tutto l'apparecchio). Vengono anche fornite informazioni procedurali su come poter evitare il rischio e sul corretto utilizzo dei dispositivi di protezione individuale previsti e prescritti dal Costruttore.

| Rischio residuo | Descrizione ed informazioni procedurali |
|---|---|
| Rischio di ustione  | Quando l'apparecchio è in funzione può raggiungere temperature elevate al tatto, specialmente nelle superfici esterne. Prestare attenzione per evitare scottature ed eventualmente utilizzare gli appositi attrezzi. Usare, se forniti, la mano fredda o il guanto per aprire il coperchio pellet per le operazioni di ricarica. |

DESCRIZIONE DELL'APPARECCHIO

Uso previsto

L'apparecchiatura in oggetto è destinata a:

| Operazione | Combustibile consentito | Non consentita | Ambiente |
|--|--------------------------------|---|--------------------------|
| Riscaldamento degli ambienti domestici mediante la combustione di: | Pellet di legno | Qualsiasi altro combustibile diverso da quello consentito | Domestico Commerciale |

L'apparecchio è progettato e costruito per lavorare in sicurezza se:

- viene installato seguendo le norme specifiche da personale qualificato;
- viene impiegato entro i limiti dichiarati sul contratto e sul presente manuale;
- vengono seguite le procedure del manuale d'uso;
- viene effettuata la manutenzione ordinaria nei tempi e nei modi indicati;
- viene fatta eseguire tempestivamente la manutenzione straordinaria in caso di necessità;
- non vengono rimossi e/o elusi dispositivi di sicurezza.

 L'apparecchio deve essere destinato all'uso per il quale è stato espressamente realizzato.

Uso scorretto ragionevolmente prevedibile

L'uso scorretto ragionevolmente prevedibile, viene di seguito elencato:

- utilizzo dell'apparecchio come inceneritore;
- utilizzo dell'apparecchio con combustibile differente dal pellet di legno di diametro 6 mm;
- utilizzo dell'apparecchio con combustibili liquidi;
- utilizzo dell'apparecchio con porta aperta e/o cassetto ceneri estratto.

Qualsiasi altro impiego dell'apparecchiatura rispetto a quello previsto deve essere preventivamente autorizzato per iscritto dal Costruttore. In mancanza di tale autorizzazione scritta, l'impiego è da considerare "uso improprio". È esclusa qualsiasi responsabilità contrattuale ed extracontrattuale del Costruttore per danni causati a persone, animali o cose, da errori di installazione, di regolazione, di manutenzione e da usi impropri.

Obblighi e divieti

Obblighi

L'utente deve:

- leggere il presente manuale di istruzioni prima di compiere qualsiasi operazione sull'apparecchio;
- i bambini non devono giocare con l'apparecchio. La pulizia e la manutenzione destinata ad essere effettuata dall'utilizzatore non deve essere effettuata da bambini senza sorveglianza.
- non utilizzare l'apparecchio in modo improprio, cioè per usi diversi da quelli indicati nel paragrafo "USO PREVISTO";
- tenere ad opportuna distanza di sicurezza il combustibile e oggetti non resistenti al calore e/o infiammabili;
- alimentare l'apparecchio solo ed esclusivamente con pellet di

- legna aventi le caratteristiche descritte nel presente manuale;
- collegare l'apparecchio ad una canna fumaria a norma;
 - prevedere un sistema adeguato per l'apporto di aria comburente (presa d'aria o condotto di aspirazione per stufe stagne);
 - effettuare gli interventi di manutenzione sempre ad apparecchio spento e freddo;
 - eseguire le operazioni di pulizia con la frequenza indicata nel presente manuale;
 - utilizzare solo ricambi originali consigliati dal Costruttore.

Divieti

L'utente non deve:

- rimuovere o modificare senza autorizzazione i dispositivi di sicurezza;
- utilizzare combustibili liquidi infiammabili per l'accensione;
- compiere di propria iniziativa operazioni o manovre che non sono di sua competenza ovvero che possono compromettere la sicurezza propria o di altre persone;
- utilizzare sostanze infiammabili o esplosive nelle vicinanze dell'apparecchio durante il suo funzionamento;
- utilizzare l'apparecchio con la porta aperta e/o vetro rovinato o rotto;
- chiudere le aperture di ingresso aria comburente e uscita fumi;
- utilizzare l'apparecchio per asciugare biancheria;
- andare a contatto con l'apparecchio se è a piedi nudi e con parti del corpo bagnate;
- sostituire o modificare alcuni componenti dell'apparecchio;
- versare il pellet direttamente nel braciere.

Caratteristiche del pellet

Il pellet di legno è un combustibile che si compone di segatura di legno pressata, spesso recuperata da scarti di lavorazione delle falegnamerie. Il materiale impiegato non può contenere alcuna sostanza estranea come ad esempio colla, lacca o sostanze sintetiche. I cilindretti hanno un diametro di 6 mm e una lunghezza variabile tra 10 e 40 mm. La loro densità è pari a circa 650 kg/m³. A causa del basso contenuto d'acqua (< 10%) hanno un elevato contenuto energetico.

La norma UNI EN ISO 17225-2:2014 (che sostituisce la norma EN PLUS) definisce la qualità dei pellet definendo tre classi: A1, A2 e B.

Il pellet deve essere trasportato ed immagazzinato in luogo asciutto. Al contatto con l'umidità si gonfia, diventando quindi inutilizzabile: pertanto si rende necessario proteggerlo dall'umidità sia durante il trasporto che durante lo stoccaggio.

Ravelli consiglia l'utilizzo di pellet di legno certificato classe A1 e A2 secondo la norma EN ISO 17225-2:2014, oppure certificato DIN PLUS o ONORM M 7135.



Utilizzare solo pellet certificato. Il pellet di scarsa qualità può aumentare la velocità di formazione della patina di sporco sul vetro, aumentare gli interventi di manutenzione.



L'utilizzo di combustibile non conforme a quanto sopra specificato fa decadere la garanzia.

CARATTERISTICHE TECNICHE

Dati tecnici

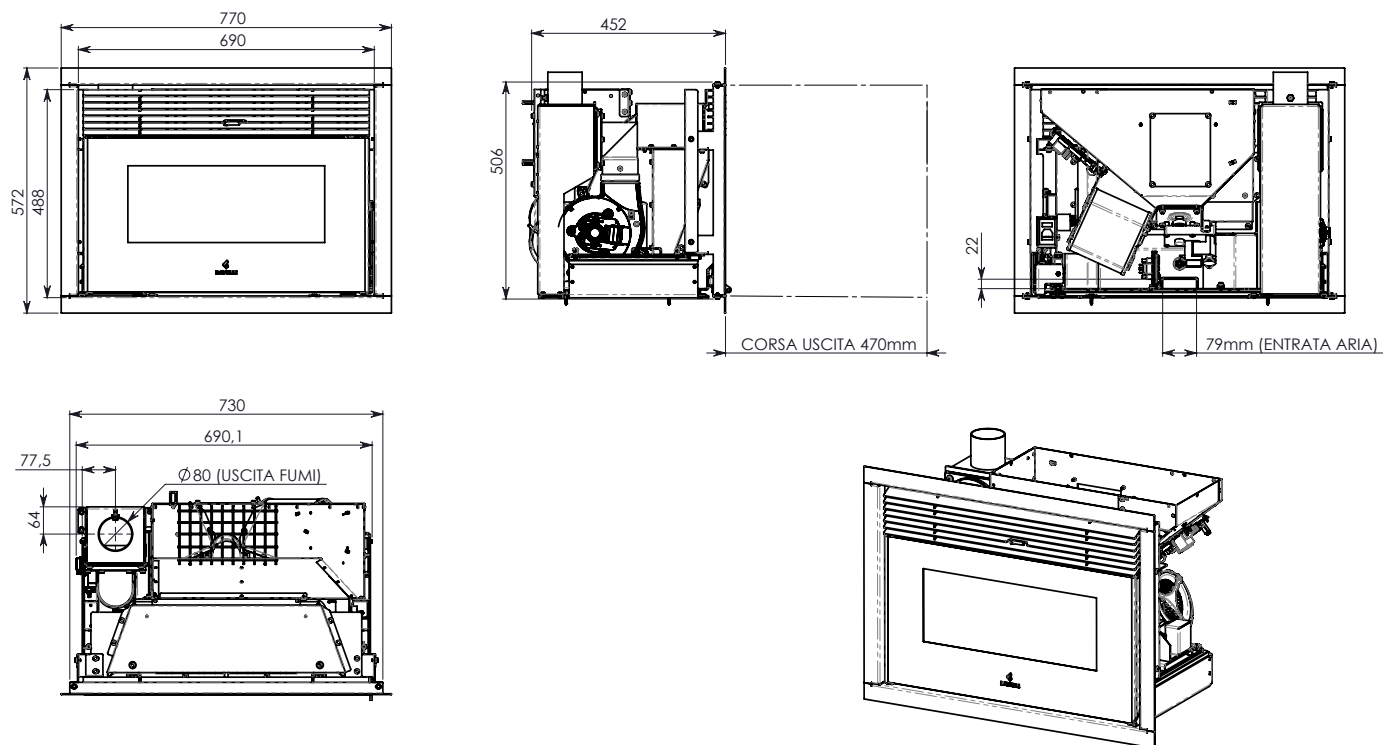
| | Unità di misura | R 1000 Pro |
|--|---|---------------|
| Classe di efficienza energetica | -- | A+ |
| Classe di qualità ambientale (secondo il Decreto n°186 del 7/11/2017) | ☆☆☆☆☆ | 5 |
| Potenza indotta Rid. - Nom. | kW | 4,6 - 9,5 |
| Potenza resa Rid. - Nom. | kW | 4,2 - 8,7 |
| Rendimento Rid. - Nom. | % | 93,0 - 92,2 |
| Consumo orario di pellet Rid. - Nom. | kg/h | 0,93 - 1,96 |
| Autonomia min. - max. | h | 5 - 11 |
| Volume max. di riscaldamento * | m ³ | 155 - 245 |
| CO al 13% di O ₂ | % | 0,013 - 0,006 |
| | mg/m ³ | 160 - 70 |
| OGC al 13% di O ₂ | mg/m ³ | 2 - 8 |
| NO _x al 13% di O ₂ | mg/m ³ | 153 - 98 |
| PM al 13% di O ₂ | mg/m ³ | 16 - 14 |
| Temperatura dei fumi Rid. - Nom. | °C | 90 - 118 |
| Portata fumi | g/s | 4 - 6,8 |
| Tiraggio minimo | Pa - mbar | 9 - 0,09 |
| Alimentazione elettrica | V - Hz | 50 - 230 |
| Potenza elettrica assorbita max. | W | 260 |
| Potenza elettrica in funzionamento Rid-Nom | W | 50 - 108 |
| Potenza elettrica in stand-by | W | 2,9 |
| Tubo aspirazione aria comburente | mm | 79x22 |
| Ø tubo uscita fumi | mm | 80 |
| Capacità serbatoio | kg | 10 |
| Efficienza energetica stagionale | % | 88,3 |
| Tipo di controllo temperatura ambiente | Con controllo elettronico della temperatura ambiente e temporizzatore settimanale | |
| Altre opzioni di controllo | Con opzione di controllo a distanza | |

I dati riportati sono indicativi e non impegnativi e possono variare a seconda del tipo del pellet utilizzato. Ravelli si riserva la facoltà di apportare qualsiasi modifica allo scopo di migliorare le prestazioni dei prodotti.

* Valori calcolati per edificio mediamente isolato (35 W/m³, Zona climatica E) e per edificio non isolato (55 W/m³, Zona climatica E)

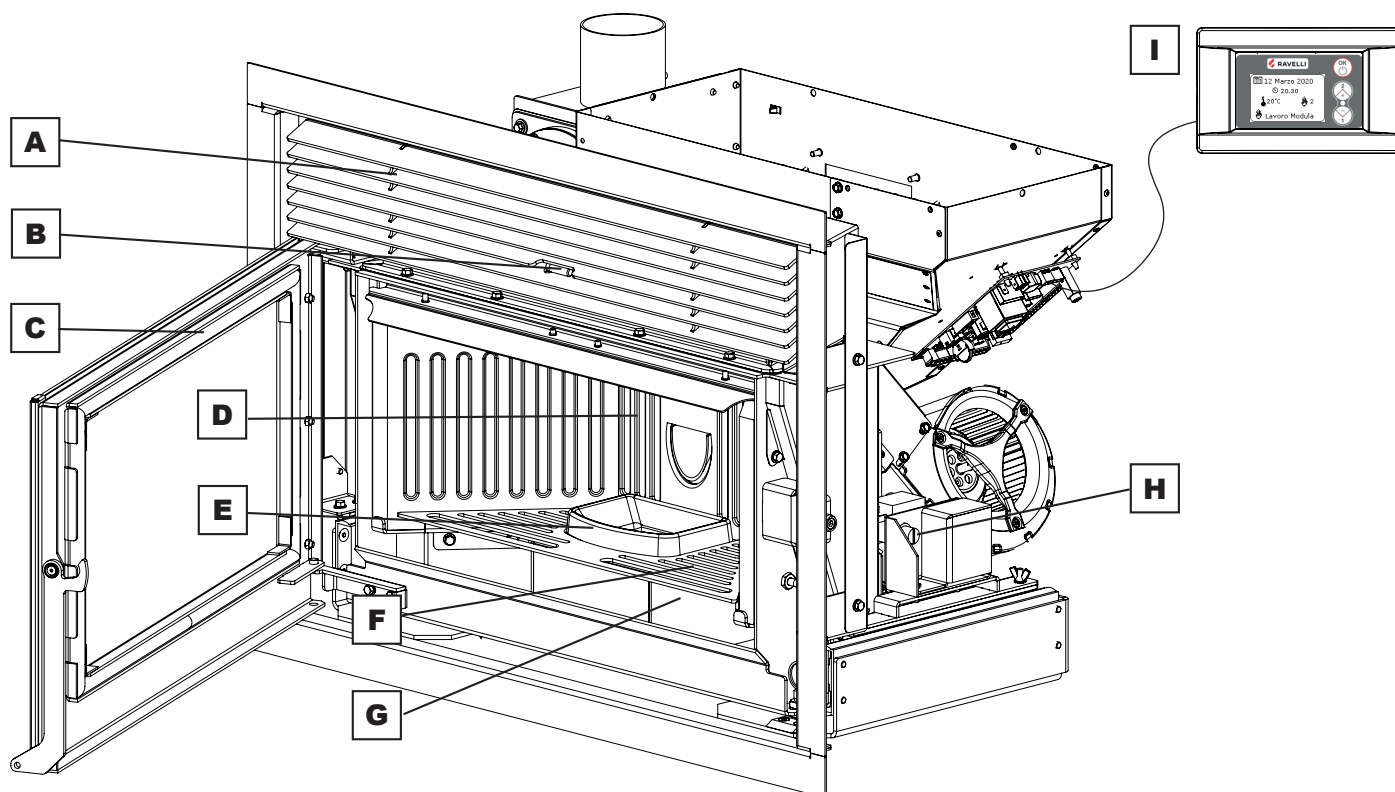
Dimensioni

| | Unità di misura | R 1000 Pro |
|--------------|-----------------|------------|
| Altezza | mm | 572 |
| Larghezza | mm | 770 |
| Profondità | mm | 452 |
| Peso a vuoto | kg | 100 |

Tavola tecnica R 1000 Pro

Componenti principali

| | |
|---|-----------------------------|
| A | Griglia per passaggio aria |
| B | Raschiatore |
| C | Porta |
| D | Camera di combustione |
| E | Braciere |
| F | Griglia |
| G | Vano cenere |
| H | Termico a riarmo |
| I | Pannello comandi (a parete) |


Descrizione del funzionamento

Il camino a pellet Ravelli R 1000 Pro è un apparecchio per il riscaldamento domestico alimentato a pellet di legno a caricamento automatico. Sono apparecchi adatti per essere utilizzati come sistema di riscaldamento secondario o di supporto al sistema di riscaldamento principale.

Il calore generato dalla combustione del pellet viene diffuso nel locale di installazione grazie alla ventilazione, oltre che per irraggiamento e convezione naturale.

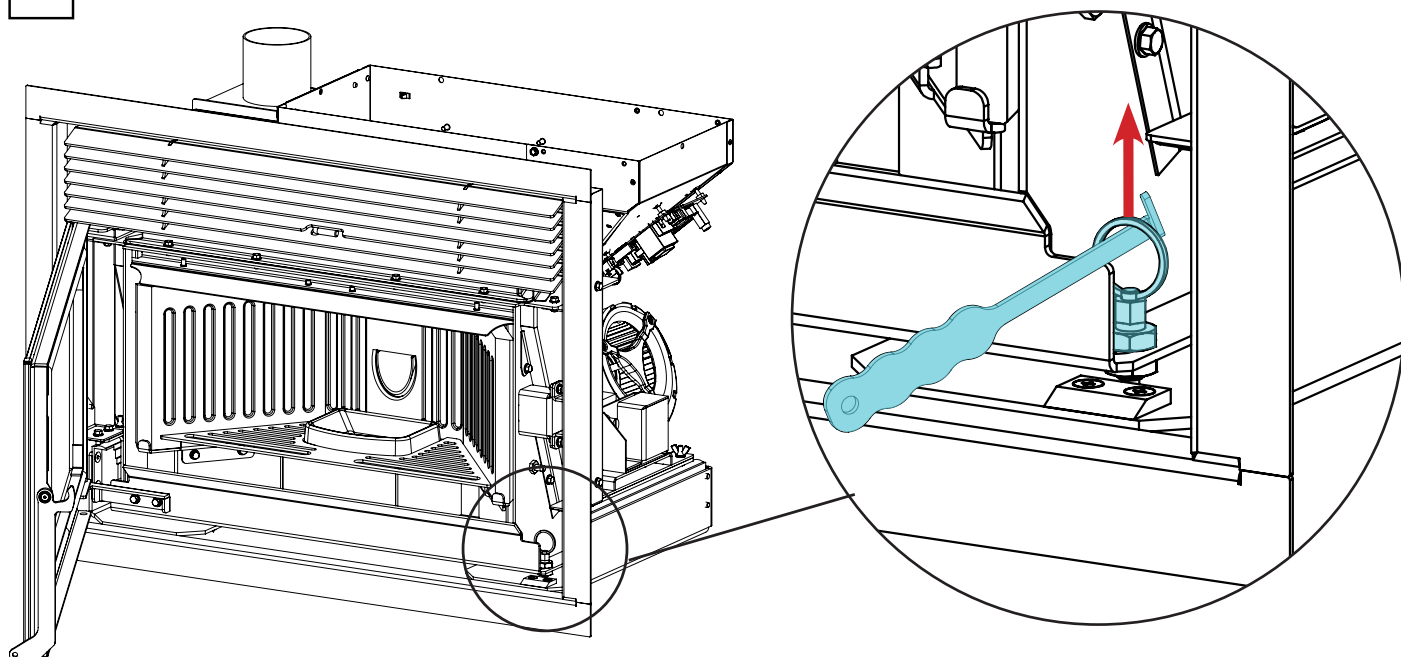
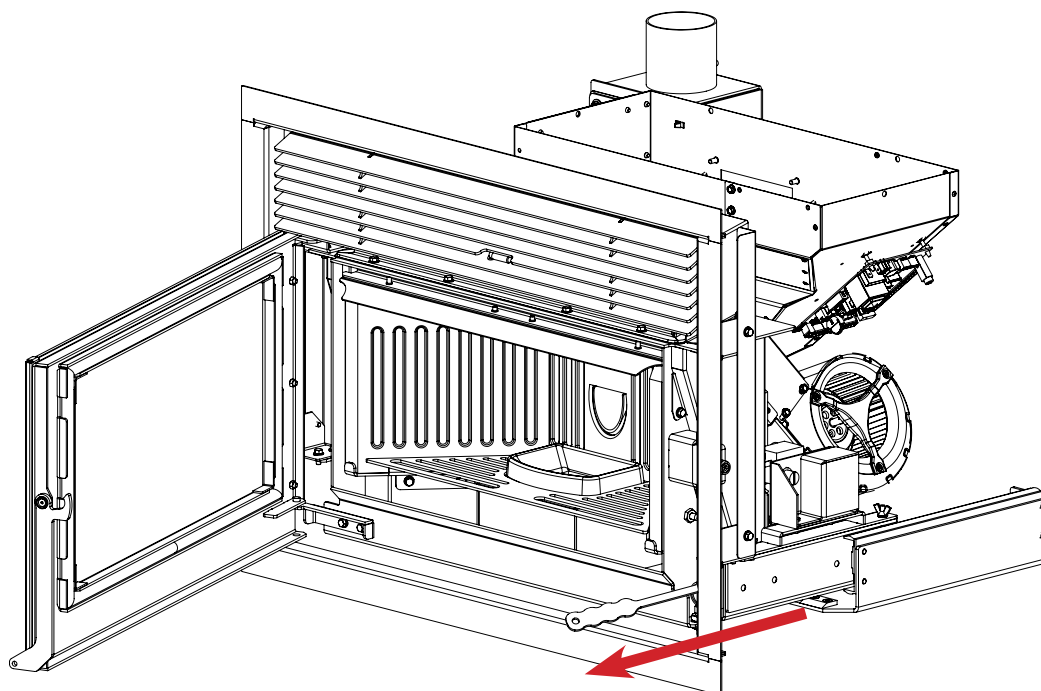
L'apparecchio è controllato da una centralina elettronica che gestisce le fasi di accensione, funzionamento e spegnimento e che inoltre include molte altre funzioni per il controllo, per la programmazione e per la sicurezza.

L'utente può scegliere la potenza di funzionamento tra 5 livelli, oppure impostare la temperatura da mantenere nell'ambiente. In questo caso sarà il camino a gestire la potenza per garantire il massimo comfort. Tra le funzioni della centralina elettronica c'è anche quella di poter programmare l'accensione e lo spegnimento dell'apparecchio, impostando il cronotermostato settimanale.

Come estrarre il camino

Per estrarre il camino, procedere come descritto di seguito:


| Passo | Azione |
|-------|---|
| 1 | Aprire la porta e azionare il meccanismo di sblocco facendo leva con l'apposito attrezzo fornito a corredo (manofredda), come mostrato nel dettaglio. |
| 2 | Tirare verso di sé il camino |


1

2



Reinserimento del camino

Per reinserire il camino, spingere indietro il camino nella posizione iniziale. La certezza dell'avvenuto aggancio è udibile con un "click".

Ricarica del combustibile

 Utilizzare solo pellet di legna, delle caratteristiche riportate nel presente manuale.


 Durante la fase di ricarica, evitare che il sacco del pellet vada a contatto di superfici calde.

 Si sconsiglia di vuotare il sacco direttamente in tramoggia per evitare di depositare segatura di legno sul fondo della stessa.

Ricarica estraendo il camino

Per caricare il pellet all'interno del serbatoio, procedere come descritto di seguito:

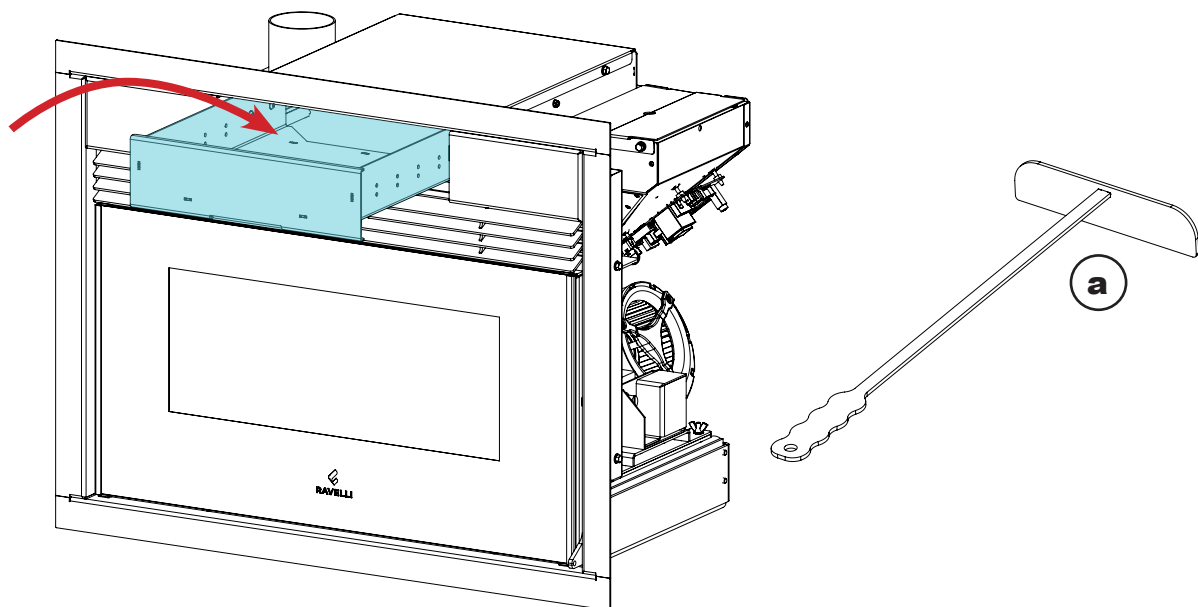
| Passo | Azione |
|-------|--|
| 1 | Spegnere il camino e aspettare che si raffreddi completamente |
| 2 | Estrarre il camino (seguire i passi mostrati nel paragrafo "Come estrarre il camino") |
| 3 | Versare il pellet nella tramoggia |
| 4 | Reinserire il camino, assicurandosi che il meccanismo di blocco si agganci. La certezza dell'avvenuto aggancio è udibile con un "click" |

 Prima di estrarre il camino e caricare il pellet, assicurarsi che il camino sia spento e completamente freddo.

Ricarica con cassetto (kit opzionale)

Per caricare il pellet all'interno del serbatoio, procedere come descritto di seguito:

| Passo | Azione |
|-------|--|
| 1 | Aprire il cassetto |
| 2 | Versare il pellet nel cassetto e spingerlo fino in fondo con l'apposito attrezzo (a) |
| 3 | Richiudere il cassetto |



Ricarica con kit di caricamento e/o da apertura del rivestimento del camino

Per caricare il pellet all'interno del serbatoio, procedere come descritto di seguito:

| Passo | Azione |
|-------|---|
| 1 | Versare il pellet nella tramoggia, attraverso il kit di caricamento o direttamente dall'apertura. In caso non si utilizzi il kit di caricamento, fare attenzione che il pellet non cada fuori dalla tramoggia. |

Formazione degli utenti

Una volta conclusa l'installazione l'utente finale deve essere sempre formato sulle funzioni e caratteristiche della stufa in modo esauriente dal tecnico autorizzato da Ravelli per garantirne un utilizzo ottimale e sicuro.

La formazione deve riguardare i seguenti argomenti:

- Descrizione della stufa, del suo funzionamento e delle impostazioni di base
- Come accendere e spegnere la stufa in sicurezza
- Stoccaggio e ricarica del combustibile
- Cosa fare in caso di allarme, in particolare quello di mancata accensione
- Come effettuare la pulizia della stufa in modo corretto e importanza di eseguirla con una frequenza regolare
- Si consiglia di programmare la prima manutenzione annuale

Dispositivi di sicurezza


La stufa è stata progettata e dotata di sistemi di sicurezza per ridurre al minimo i rischi dell'utente.


È provvista dei dispositivi di sicurezza elencati nella seguente tabella, che intervengono anche in caso di avaria della scheda elettronica.

| Elemento | Descrizione |
|-------------------------------------|---|
| Termostato del serbatoio del pellet | Se la temperatura supera il valore di sicurezza impostato, arresta immediatamente il motore di caricamento pellet e la stufa viene spenta automaticamente; per riavviarla è necessario aspettare che essa si sia raffreddata e riarmare manualmente il termostato, mediante l'apposito bottone. |
| Pressostato | Se la pressione nel condotto di uscita fumi è troppo alta (segno che il sistema di evacuazione fumi è ostruito) arresta immediatamente il motore di caricamento pellet e la stufa si spegne automaticamente. |
| Sicurezza elettrica | In caso di avaria dei componenti elettrici o del cablaggio, il fusibile e la messa a terra mantengono l'apparecchio sicuro dal punto di vista elettrico. È necessario che l'impianto elettrico dell'abitazione sia a norma, dotato di circuito di messa a terra e di tutti i sistemi di sicurezza previsti dalle norme. |

Si segnala che il programma di funzionamento della stufa è stato studiato per arrestare il funzionamento della stufa in caso di malfunzionamenti:

| Anomalia | Descrizione |
|---------------------------------|---|
| Temperatura fumi | In caso la sonda di temperatura all'uscita fumi rilevi temperature troppo alte, la stufa viene spenta e viene visualizzato il relativo allarme. |
| Rottura ventola fumi | Se la ventola si ferma, la scheda elettronica blocca la fornitura di pellet e viene visualizzato l'allarme. |
| Rottura motoriduttore | Se il motoriduttore si arresta, il prodotto si spegne in sicurezza. |
| Mancanza temporanea di corrente | Se durante il funzionamento si verifica una mancanza di corrente elettrica, al ritorno dell'alimentazione viene verificata la temperatura in camera di combustione e, nel caso, la stufa si pone in raffreddamento. |
| Mancata accensione | Se durante la fase di accensione non si sviluppa alcuna fiamma, la stufa va in allarme. |

 È vietato manomettere i dispositivi di sicurezza. La riaccensione del prodotto è possibile solo dopo aver eliminato la causa che ha provocato l'intervento del sistema di sicurezza. Per capire quale anomalia ricorre, consultare il presente manuale che spiega, a seconda del messaggio di allarme che l'apparecchio espone, come intervenire su di essa.

 Se il problema persiste, contattare il Servizio di Assistenza

TRASPORTO E INSTALLAZIONE

Avvertenze di sicurezza per il trasporto e l'installazione



L'installazione dell'apparecchio deve essere eseguita da un tecnico qualificato, il quale dovrà rilasciare all'acquirente una dichiarazione di conformità dell'impianto e si assumerà l'intera responsabilità dell'installazione e del corretto funzionamento dell'apparecchio.



Il luogo di installazione dell'apparecchio deve essere scelto in modo che il calore generato possa diffondersi uniformemente negli ambienti che si vogliono scaldare.



Durante il trasporto e l'immagazzinamento evitare l'esposizione a pioggia o umidità persistente.



L'apparecchio deve essere collegato ad una canna fumaria singola che garantisca il tiraggio dichiarato dal Costruttore e che rispetti le norme di installazione previste nel luogo di installazione.



Il locale dove è installato l'apparecchio deve essere dotato di presa d'aria o di opportuno sistema di approvvigionamento dell'aria esterna.



La presa d'aria dovrà essere posizionata in modo tale da non poter essere ostruita.

Il Costruttore declina ogni responsabilità in caso di installazioni non conformi alle leggi in vigore, di un ricambio aria locali non corretto e di un uso non appropriato dell'apparecchio.

In particolare è necessario che:

- l'apparecchio sia collegato ad un sistema di evacuazione dei fumi dimensionato opportunamente per garantire il tiraggio dichiarato dal Costruttore, che sia a tenuta e che rispetti le distanze da materiali infiammabili;
- ci sia un'adeguata presa d'aria comburente conforme alla tipologia di prodotto installato o di sistema;
- altri apparecchi a combustione o dispositivi installati non mettano in depressione il locale di installazione del prodotto;
- siano rispettate le distanze di sicurezza da materiali infiammabili.

La verifica di compatibilità dell'impianto precede ogni altra operazione di montaggio o posa in opera.



Regolamenti amministrativi locali, prescrizioni particolari delle autorità che riguardano l'installazione di apparecchi a combustione, la presa aria e l'impianto di evacuazione fumi possono variare in base alla regione o alla nazione. Verificare presso le autorità locali se esistono delle prescrizioni di legge più restrittive di quanto qui riportato.

Imballo

Una volta ricevuto l'apparecchio controllare che:

- corrisponda al modello acquistato;
- non presenti danneggiamenti dovuti al trasporto.

Eventuali reclami devono essere comunicati al trasportatore (anche sul documento di accompagnamento), al momento del ricevimento.



Verificare la portata del pavimento prima di movimentare e posizionare l'apparecchio.

Per la movimentazione dell'apparecchio con imballo, seguire la procedura sotto descritta:

- 1 Posizionare le forche del transpallet nelle apposite sedi sotto al bancale di legno.
- 2 Sollevare lentamente.
- 3 Portare l'apparecchio vicino al luogo prescelto per l'installazione.




L'apparecchio deve essere sempre movimentato in posizione verticale. Si deve porre particolare attenzione affinché la porta e il suo vetro siano preservati da urti meccanici che ne compromettono l'integrità.


Per il disimballo dell'apparecchio, seguire la procedura sotto descritta:

- 1 Tagliare le reggette e rimuovere il telaio di rinforzo in legno appoggiata sulla scatola
- 2 Sollevare lentamente la scatola di cartone
- 3 Togliere l'eventuale avvolgimento in pluriball o simili
- 4 Togliere l'apparecchio dal bancale e posizionare l'apparecchiatura nel luogo prescelto, facendo attenzione che sia conforme a quanto previsto.


In caso l'apparecchio sia imballato nella gabbia di legno, sostituire ai passi 1 e 2 della tabella precedente i passi descritti di seguito:


- 1 Togliere le reggette laterali, svitando le viti di fissaggio
- 2 Smontare la gabbia di legno superiore e laterale

 Per rimuovere le assi o parti in legno dell'imballo utilizzare adeguate attrezzature.

 Lo smaltimento dell'imballo è a cura dell'utente finale, in conformità con leggi vigenti nel paese d'installazione.

Predisposizioni per il sistema evacuazione fumi

 Prestare attenzione alla realizzazione del sistema di evacuazione fumi e rispettare le normative vigenti nel paese di installazione dell'apparecchio.

 Il Costruttore declina ogni responsabilità se imputabili ad un sistema di evacuazione fumi mal dimensionato e non a norma.

Canali da fumo e raccordi

Con il termine canali da fumo si indicano le tubazioni che collegano l'apparecchio a combustione con la canna fumaria.

Dovranno essere applicate le seguenti prescrizioni:

- rispettare la norma di prodotto EN 1856-2;
- i tratti orizzontali devono avere una pendenza minima del 3% verso l'alto;
- la lunghezza del tratto orizzontale deve essere la minima possibile e la sua proiezione in pianta non superiore a 4 metri;
- i cambi di direzione devono avere angolo inferiore di 90°(consigliate curve da 45°);
- il numero di cambi di direzione compreso quello per l'introduzione nella canna fumaria, ed esclusa la T in caso di uscita laterale o posteriore, non deve essere superiore a 3;
- la sezione deve essere di diametro costante e uguale dall'uscita del focolare fino al raccordo nella canna fumaria;
- è vietato l'uso di tubi metallici flessibili ed in fibrocemento;
- i canali da fumo non devono attraversare locali nei quali è vietata l'installazione di apparecchi a combustione.

In ogni caso i canali da fumo devono essere a tenuta prodotti della combustione e condense, nonché coibentati se passano all'esterno del locale d'installazione.

Non è ammesso il montaggio di dispositivi di regolazione manuale del tiraggio.

Canna fumaria


La canna fumaria è un elemento di particolare importanza per il corretto funzionamento dell'apparecchio.

 La canna fumaria deve essere dimensionata in modo tale da garantire il tiraggio dichiarato dal Costruttore.


 Non collegare l'apparecchio ad una canna fumaria collettiva.

Nella realizzazione della canna fumaria dovranno essere applicate le seguenti prescrizioni:

- rispettare la norma di prodotto EN 1856-1;
- deve essere realizzata con materiali idonei per garantire la resistenza alle normali sollecitazioni meccaniche, chimiche, termiche ed avere un'adeguata coibentazione termica al fine di limitare la formazione di condensa;
- avere andamento prevalentemente verticale ed essere priva di strozzature lungo la sua lunghezza;
- essere correttamente distanziata mediante intercapedine d'aria e isolata da materiali infiammabili;
- i cambiamenti di direzione devono essere al massimo 2 e di angolo non superiore a 45°;
- la canna fumaria interna all'abitazione deve essere comunque coibentata e può essere inserita in un cavedio purché rispetti le normative relative all'intubatura;
- il canale da fumo va collegato alla canna fumaria mediante un raccordo a "T" avente una camera di raccolta ispezionabile per il residuo di combustione e soprattutto per la raccolta della condensa.

 Si raccomanda di verificare nei dati targa della canna fumaria le distanze di sicurezza che devono essere rispettate in presenza di materiali combustibili e la tipologia di materiale isolante da utilizzare.

 Utilizzare tubazioni a tenuta stagna con guarnizioni siliconiche.




 È vietato utilizzare lo scarico diretto a parete o verso spazi chiusi e qualsiasi altra forma di scarico non prevista dalla normativa vigente nel paese di installazione (Nota Bene: in Italia è consentito solo lo scarico a tetto).

Comignolo

Il comignolo, cioè la parte terminale della canna fumaria, deve soddisfare le seguenti caratteristiche:



- la sezione di uscita fumi deve essere almeno il doppio della sezione interna del camino;
- impedire la penetrazione di acqua o neve;
- assicurare l'uscita dei fumi anche in caso di vento (comignolo anti vento);
- la quota di sbocco deve essere al di fuori della zona di reflusso (fare riferimento alle normative nazionali e locali per individuare la zona di reflusso);
- essere costruito sempre a distanza da antenne o parabole, non deve essere mai usato come supporto.

Installazione




-  Per l'installazione e l'uso dell'apparecchio è necessario rispettare tutte le leggi e i regolamenti locali, nazionali ed europei.
-  L'installazione dell'apparecchio e la predisposizione delle opere murarie deve rispettare la normativa vigente nel paese d'installazione (ITALIA = UNI 10683).
-  Le operazioni di installazione devono essere eseguite da un tecnico qualificato e/o autorizzato dal Costruttore. Il personale incaricato dell'installazione dovrà rilasciare all'acquirente una dichiarazione di conformità dell'impianto, il quale si assumerà l'intera responsabilità dell'installazione definitiva e del conseguente buon funzionamento del prodotto installato. Non vi sarà responsabilità da parte di Ravelli in caso di mancato rispetto di tali precauzioni.

Requisiti del locale di installazione

Il locale di installazione dell'apparecchio deve essere sufficientemente ventilato. Per soddisfare questo requisito è necessario dotare il locale con una presa d'aria comunicante con l'esterno.

-  Il locale di installazione deve essere munito di presa d'aria con sezione libera di almeno 80 cm² o 100 cm² in caso di caldaia.
-  In caso di installazione in presenza di altri apparecchi di combustione o di impianto di VMC è necessario verificare il corretto funzionamento dell'apparecchio.

L'apparecchio deve essere collocato all'interno di ambienti abitativi. L'apparecchio non può essere installato in bagno o nelle camere da letto e ambienti esplosivi a meno che non sia fatta un'installazione ermetica. Il volume del locale di installazione deve essere adeguato alla potenza dell'apparecchio e comunque superiore a 15 m³.

-  I ventilatori di estrazione (esempio: cappe di aspirazione) quando utilizzati nella stessa stanza o spazio dell'apparecchio, possono causare problemi al funzionamento dell'apparecchio.
-  L'apparecchio deve essere installato su un pavimento di adeguata capacità di carico. Se la posizione esistente non soddisfa questo requisito, occorre prendere misure appropriate (ad esempio utilizzando una piastra per la distribuzione del carico).
-  Prevedere un adeguato isolamento nel caso il piano sia costituito da materiale infiammabile.

Se il pavimento su cui è appoggiato l'apparecchio è di materiale infiammabile si consiglia un adeguato isolamento. Non possono essere immagazzinati oggetti e parti sensibili al calore o infiammabili in prossimità dell'apparecchio; tenere comunque tali oggetti al di fuori dell'area delimitata dalle distanze minime sopra riportate.

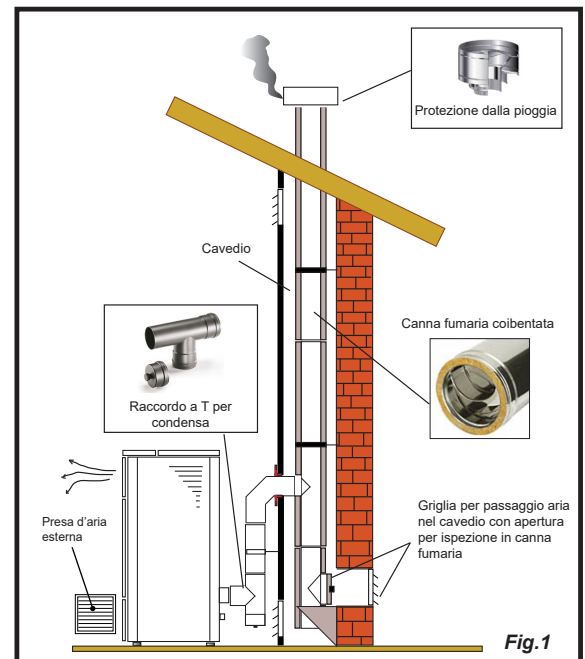
L'installazione dell'apparecchio deve garantire facile accesso per la pulizia dello stesso, dei condotti dei gas di scarico e della canna fumaria.

Esempi di installazione

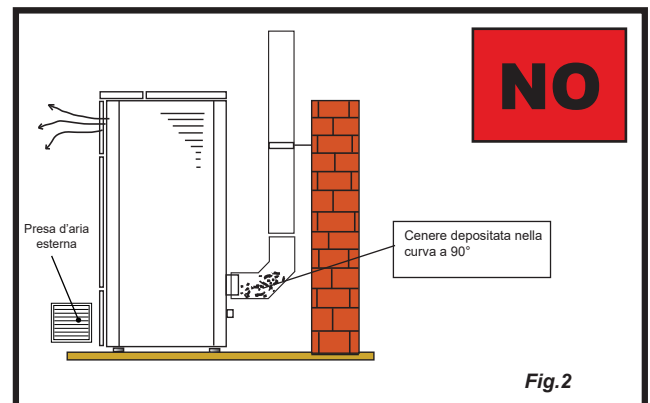
In questo tipo di installazione (fig. 1) la canna fumaria deve essere coibentata.

Il cavedio deve essere ventilato.

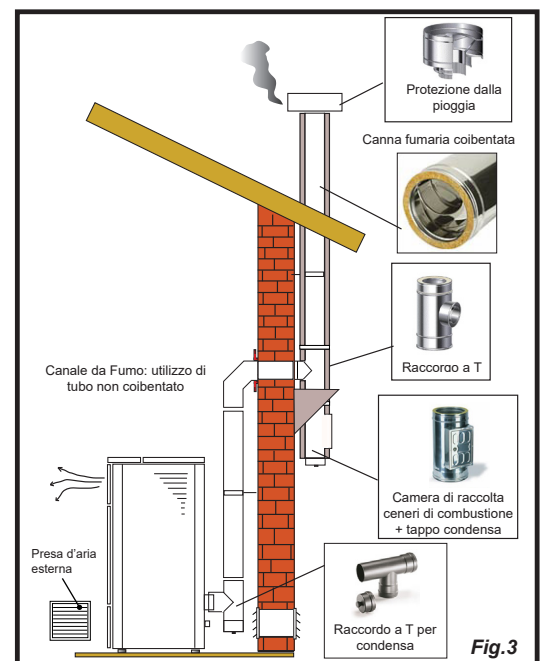
Nella parte inferiore della canna fumaria è presente un coperchio di ispezione opportunamente isolato da vento e pioggia.



All'uscita dell'apparecchio non montare una curva a 90°, in quanto la cenere potrebbe ostruire in poco tempo il passaggio dei fumi, causando problemi di tiraggio dell'apparecchio (vedi Fig. 2).



In questo tipo di installazione (Vedi Fig.3) il canale da fumo (cioè il tratto interno dell'abitazione che collega l'apparecchio la canna fumaria) non necessita di coibentazione. Per la canna fumaria, invece è obbligatorio utilizzare una tubazione coibentata. Nella parte inferiore della canna fumaria è stato montato un raccordo di tipo "T" con tappo di ispezione; in modo che il tratto esterno sia ispezionabile. All'uscita dell'apparecchio non montare una curva a 90°, in quanto la cenere potrebbe ostruire in poco tempo il passaggio dei fumi, causando problemi di tiraggio dell'apparecchio (vedi Fig. 2).



Questo tipo di installazione (Vedi Fig.4) necessita di canna fumaria coibentata.

Nella parte inferiore della canna fumaria, è stato montato un raccordo di tipo "T" con tappo di ispezione.

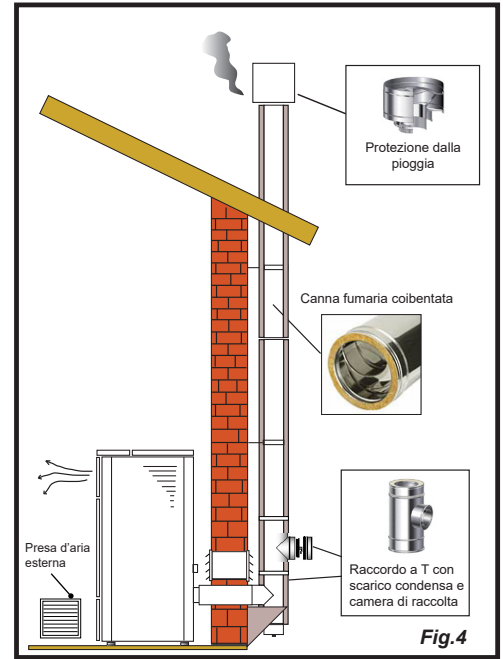


Fig.4

Questo tipo di installazione (Vedi Fig.5) necessita di canna fumaria coibentata, anche se situata all'interno di una canna fumaria già esistente.

Nella parte inferiore della canna fumaria è stato montato un raccordo di tipo "T" con tappo di ispezione. È sconsigliato installare come primo tratto iniziale una curva a 90°, in quanto la cenere ostruirebbe in poco tempo il passaggio dei fumi, causando problemi al tiraggio dell'apparecchio (Vedi Fig.2).

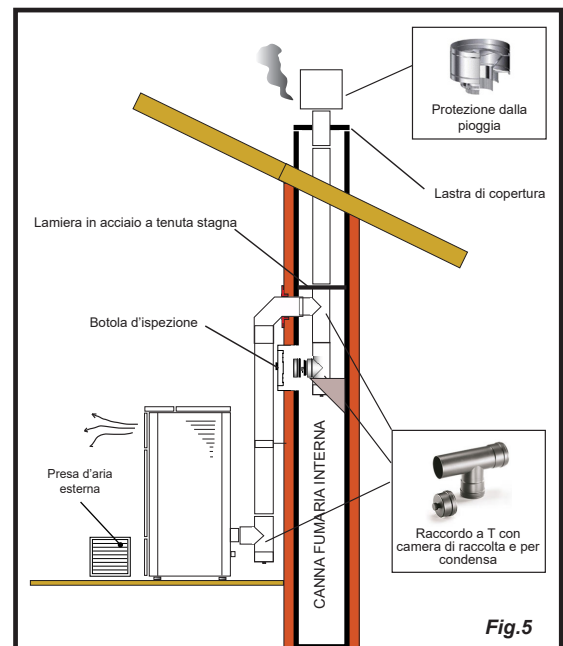


Fig.5

Questo tipo di installazione (Vedi Fig.6) necessita di un tratto orizzontale per collegarsi ad una canna fumaria già esistente. Rispettare le pendenze indicate in figura, in modo da ridurre il deposito della cenere nel tratto di tubo orizzontale. Nella parte inferiore della canna fumaria è stato montato un raccordo di tipo "T" con tappo di ispezione, così come all'imbocco della canna fumaria. È sconsigliato installare come tratto iniziale una curva a 90°, in quanto la cenere ostruirebbe in poco tempo il passaggio dei fumi, causando problemi al tiraggio dell'apparecchio (Vedi Fig.2).

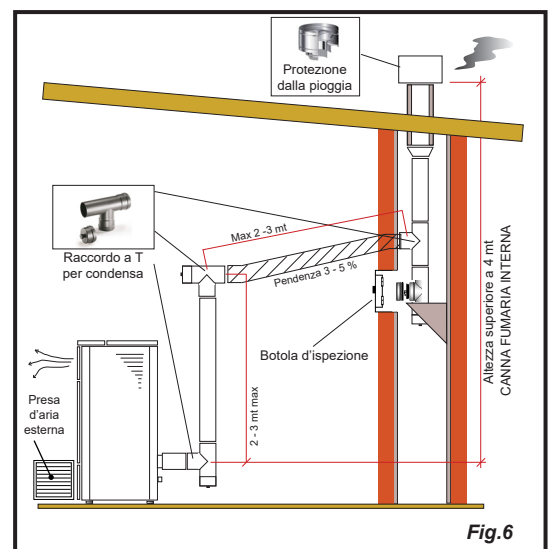
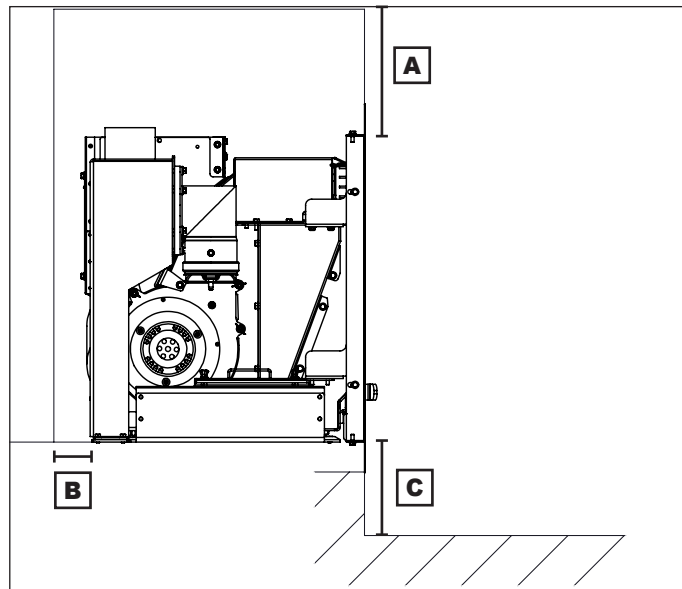


Fig.6

Distanze minime di sicurezza**Distanze minime interne**

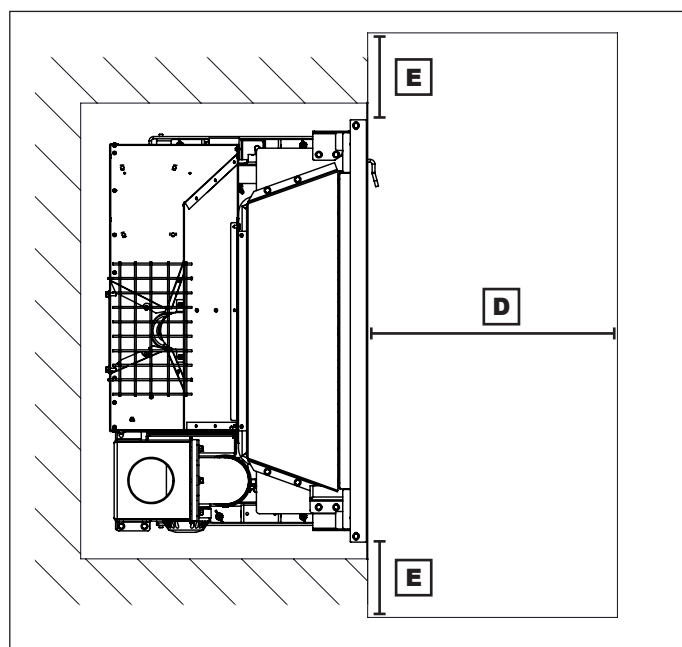
La nicchia di installazione deve essere realizzata in materiale non infiammabile. Le distanze minime da rispettare tra camino e pareti sono riportate nel disegno:

| Distanze minime interne | |
|--------------------------|--------|
| A) Superiore | 200 mm |
| B) Posteriore e laterale | 50 mm |

**Distanze minime esterne**

Oggetti e pareti infiammabili non possono essere collocati all'interno dell'area evidenziata nel disegno:

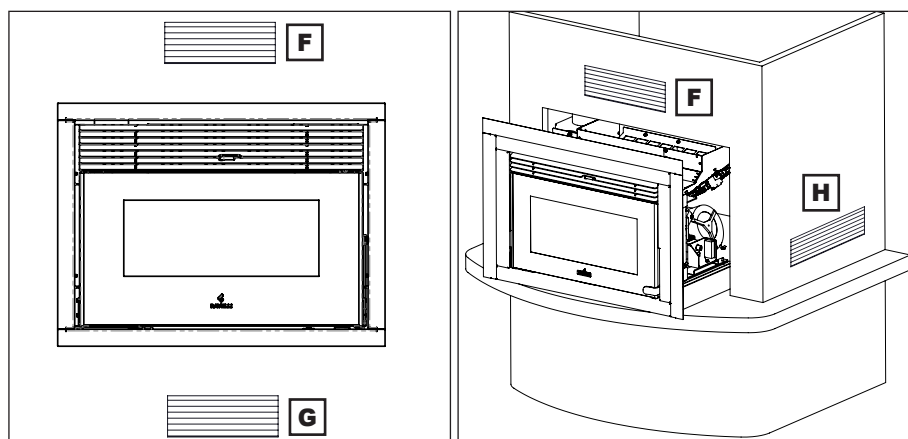
| Distanze minime esterne | |
|-------------------------|--------|
| C) Inferiore | 150 mm |
| D) Anteriore | 800 mm |
| E) Laterale | 150 mm |

**Griglie di aerazione**

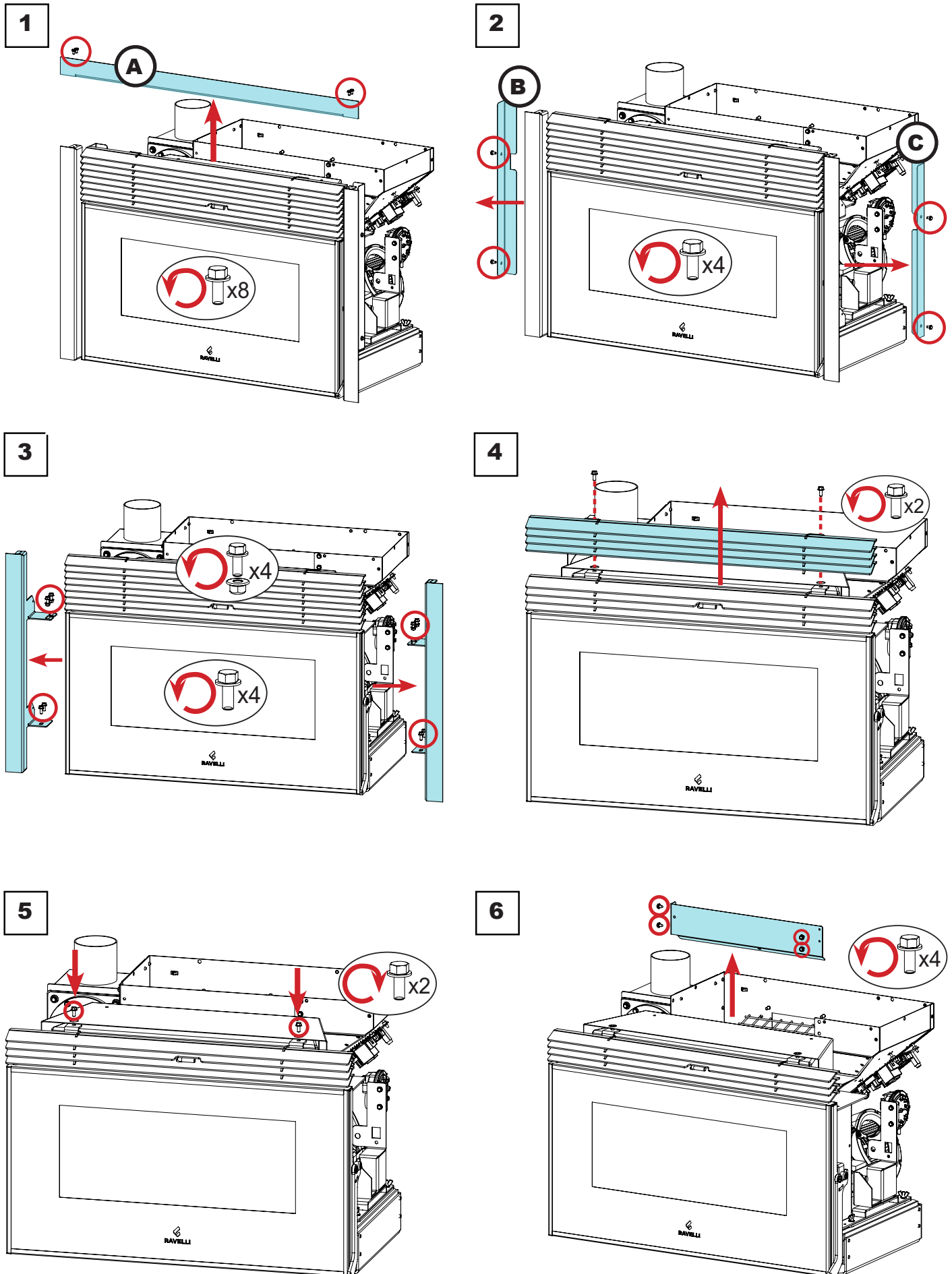
Per evitare surriscaldamenti dell'apparecchio è obbligatorio realizzare nel rivestimento del camino un ricircolo d'aria con una o più aperture nella parte inferiore e superiore del rivestimento.

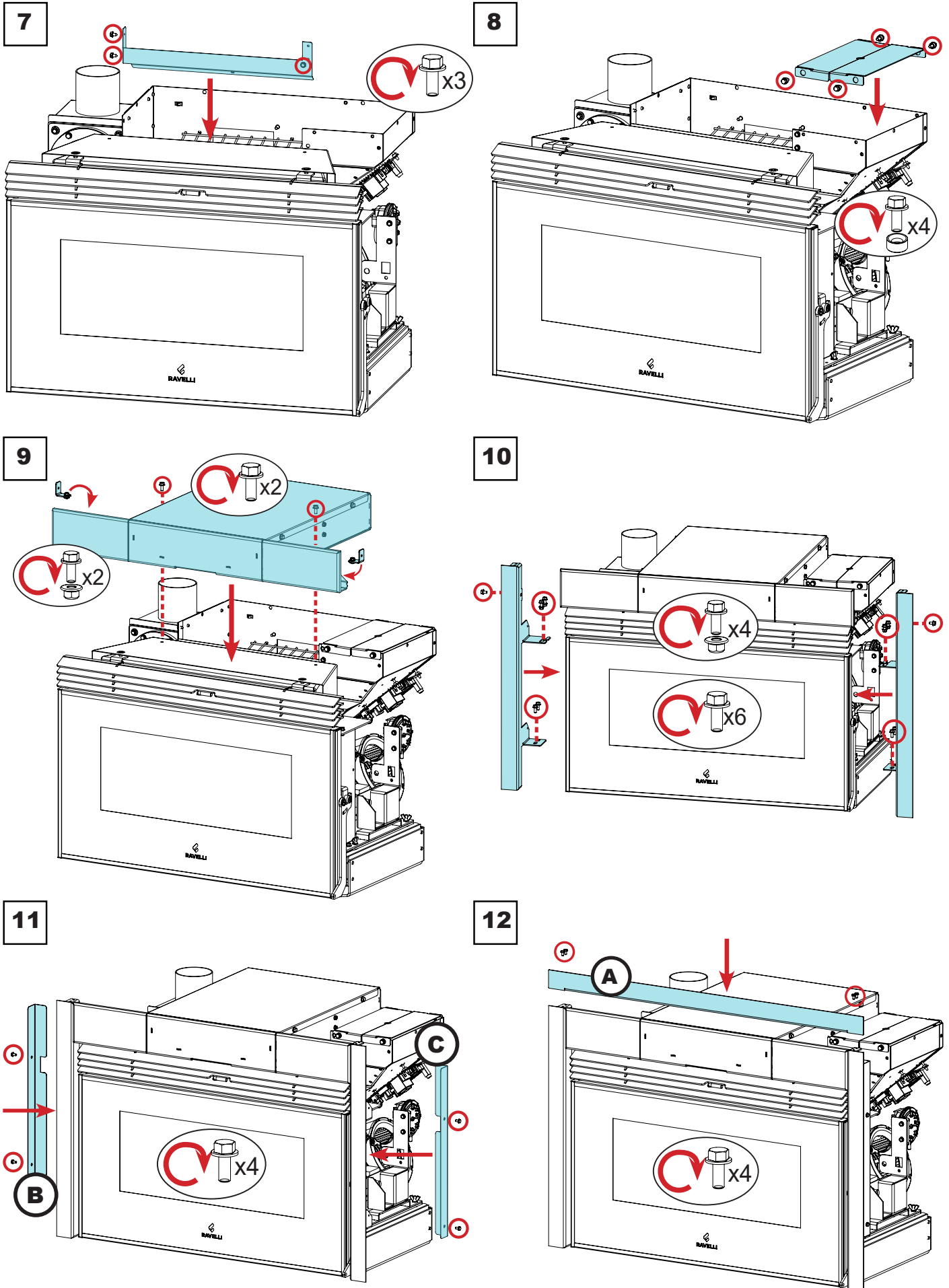
Rispettare le dimensioni minime riportate nel disegno:

| Griglie di aerazione | |
|---|-------------------------|
| F) Superiore Uscita aria calda | 500 cm ² |
| G) Inferiore Entrata aria fredda | 500 cm ² |
| H) Laterali (in caso di installazione senza supporto) | 2 x 250 cm ² |



Montaggio kit cassetto caricamento pellet

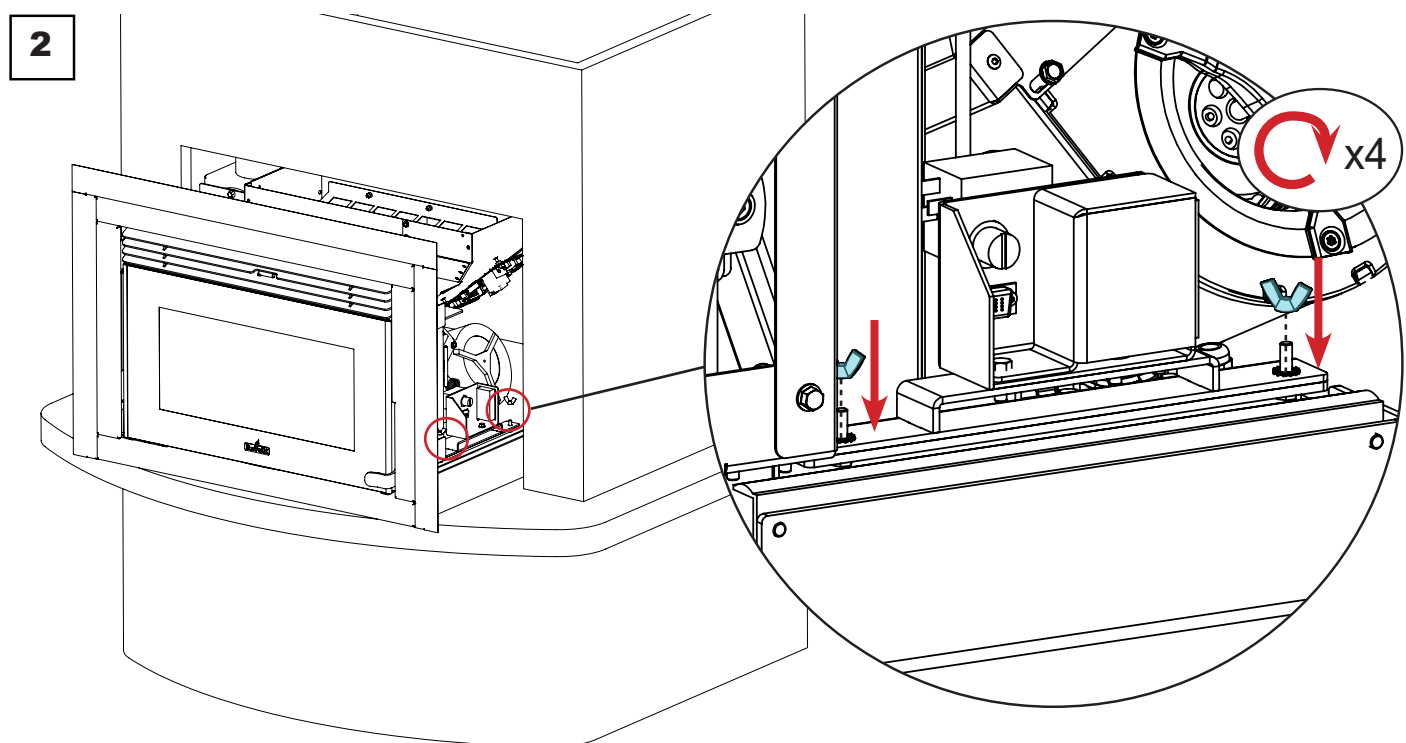
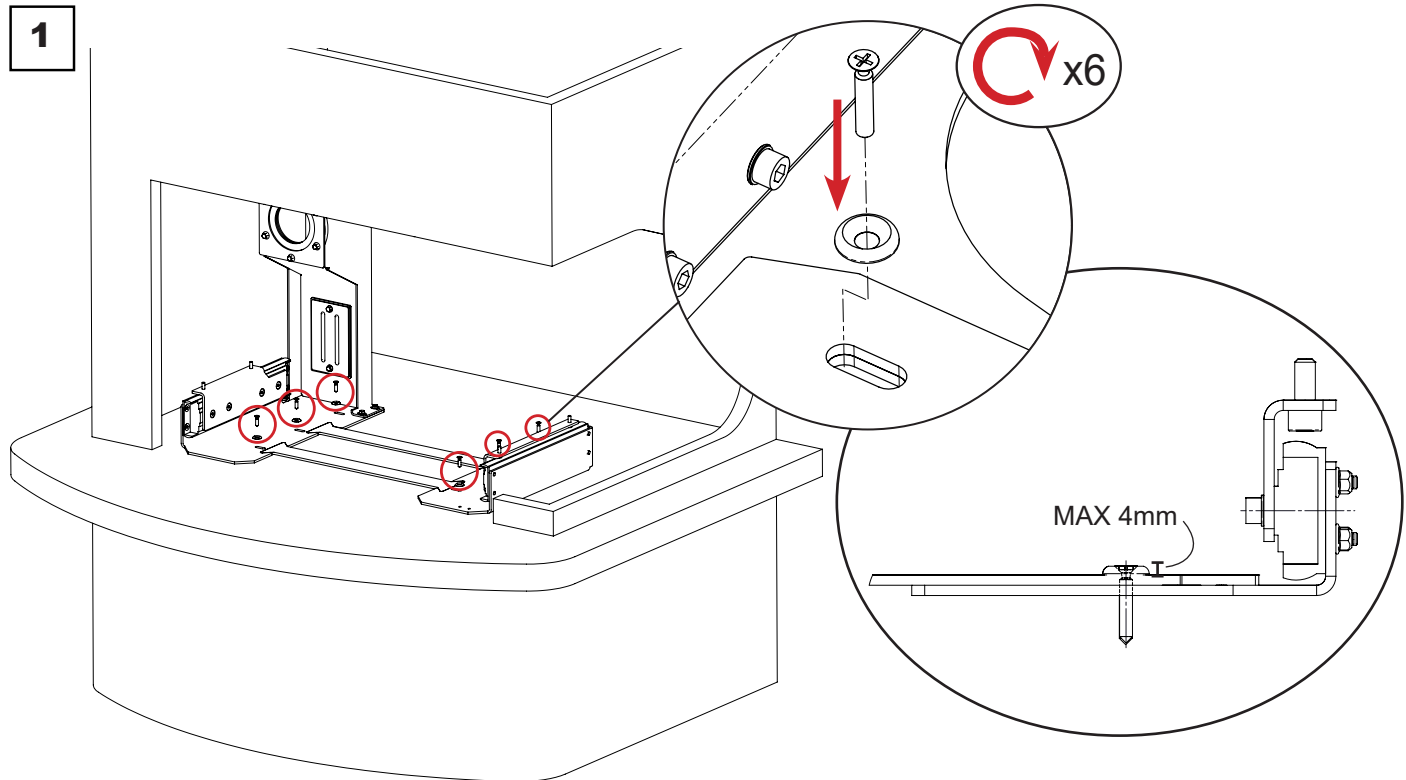




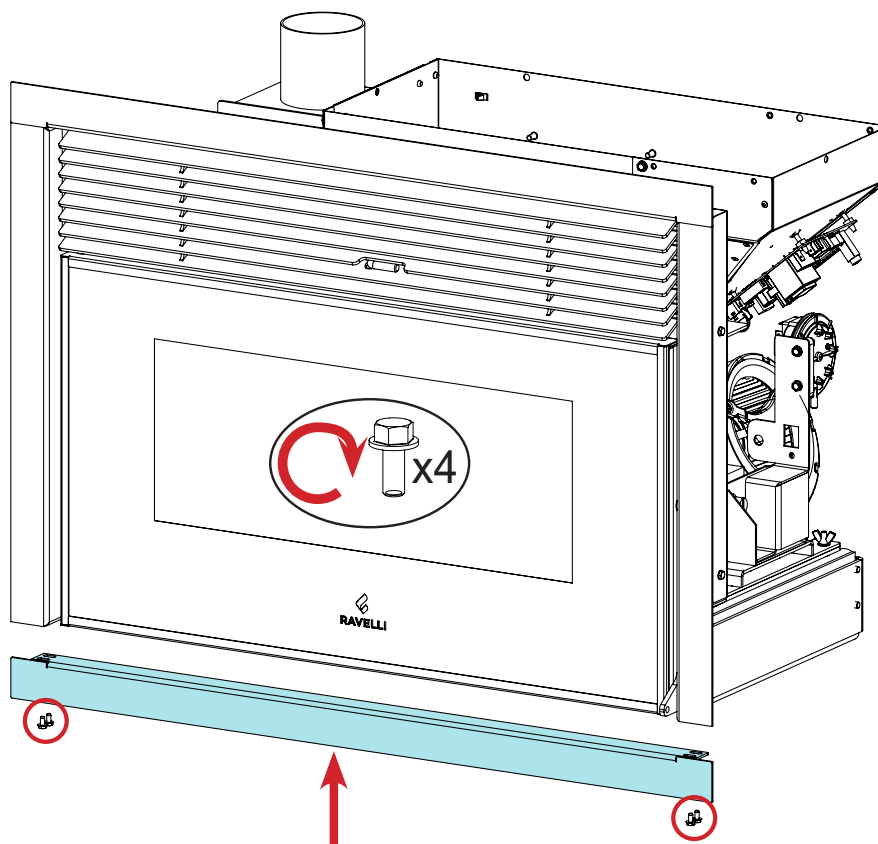
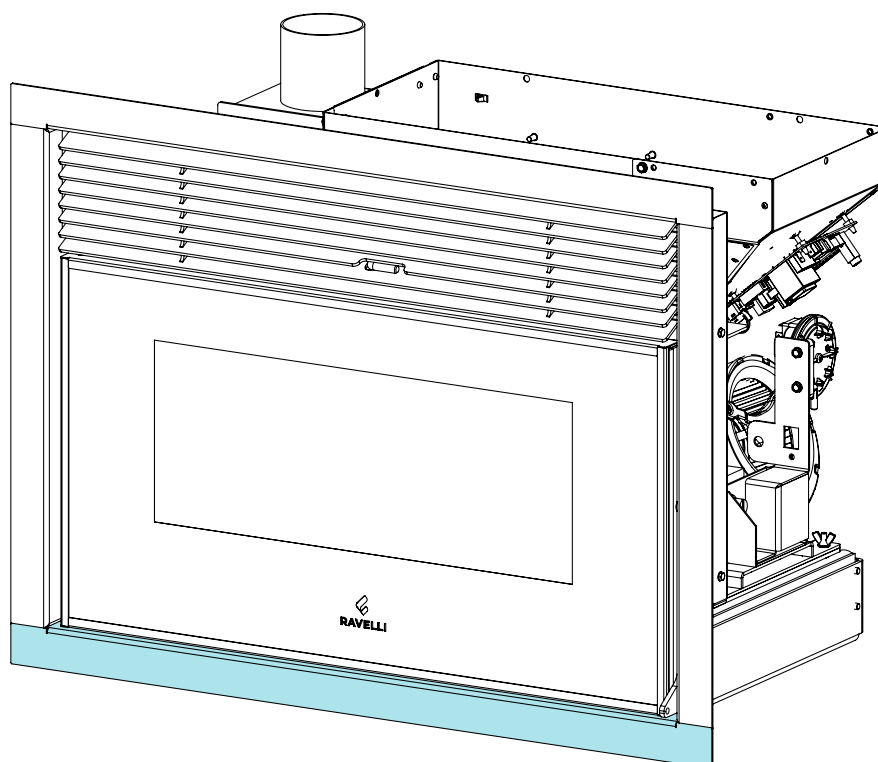
Inserimento in un camino esistente

Per installare l'apparecchio in un vano camino esistente procedere come descritto:

| passo | azione |
|-------|---|
| 1 | Fissare il gruppo slitta completo all'interno del camino esistente. |
| 2 | Estrarre le due guide telescopiche e montare il camino assicurandolo con i dadi ad alette |
| 3 | Verificare la corretta funzionalità dell'aggancio e dello sgancio. La certezza dell'avvenuto aggancio è udibile con un "click" |



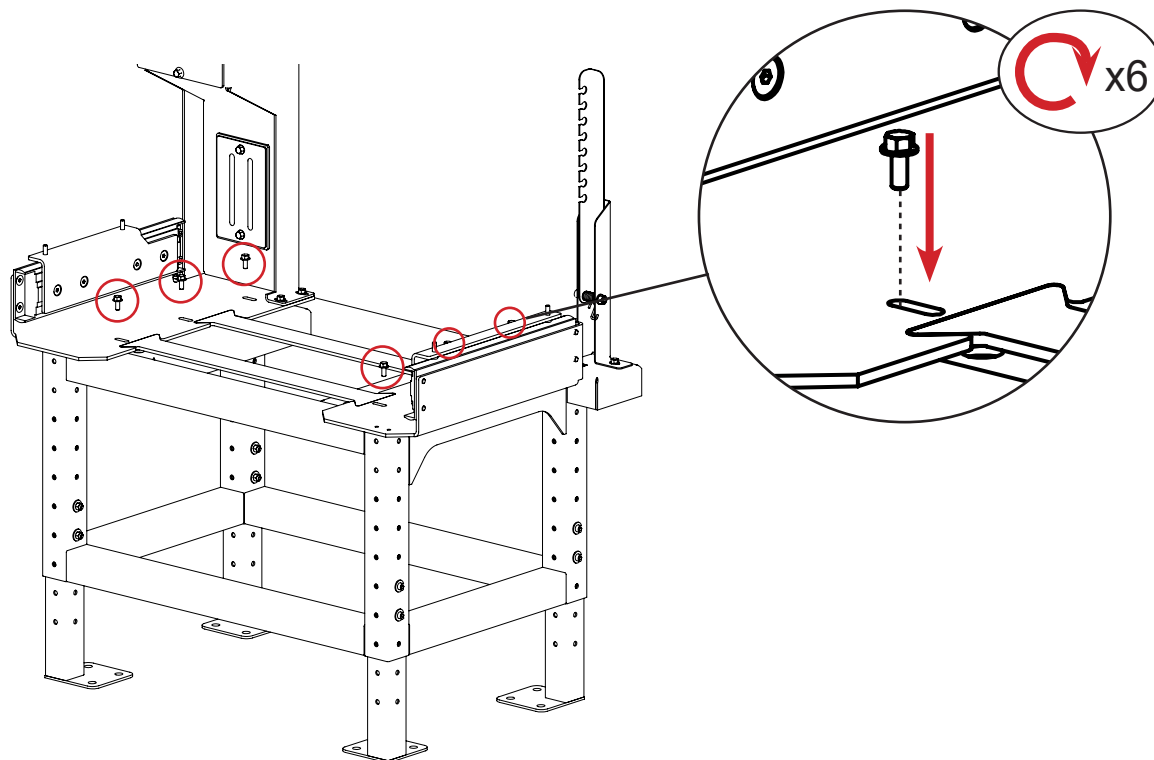
Anche in questo tipo di installazione si deve prevedere la griglia di aerazione inferiore (G), oltre che quella superiore (F)

Montaggio cornice inferiore**1****2**

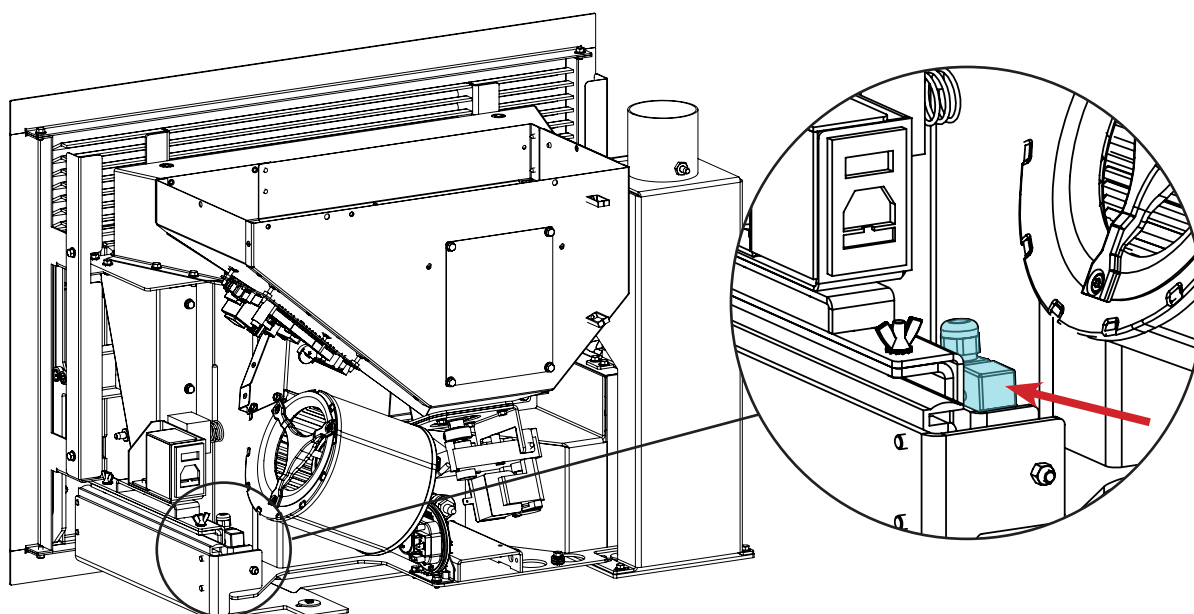
Installazione della stufa su supporto a pavimento (opzionale)

Per installare l'apparecchio sul supporto procedere come descritto:

| passo | azione |
|-------|---|
| 1 | Fissare la slitta sul supporto a pavimento con le viti fornite in dotazione |
| 2 | Estrarre le due guide telescopiche e montare il camino assicurandolo con i dadi ad alette (vedi paragrafo precedente) |
| 3 | Verificare la corretta funzionalità dell'aggancio e dello sgancio. La certezza dell'avvenuto aggancio è udibile con un "click" |

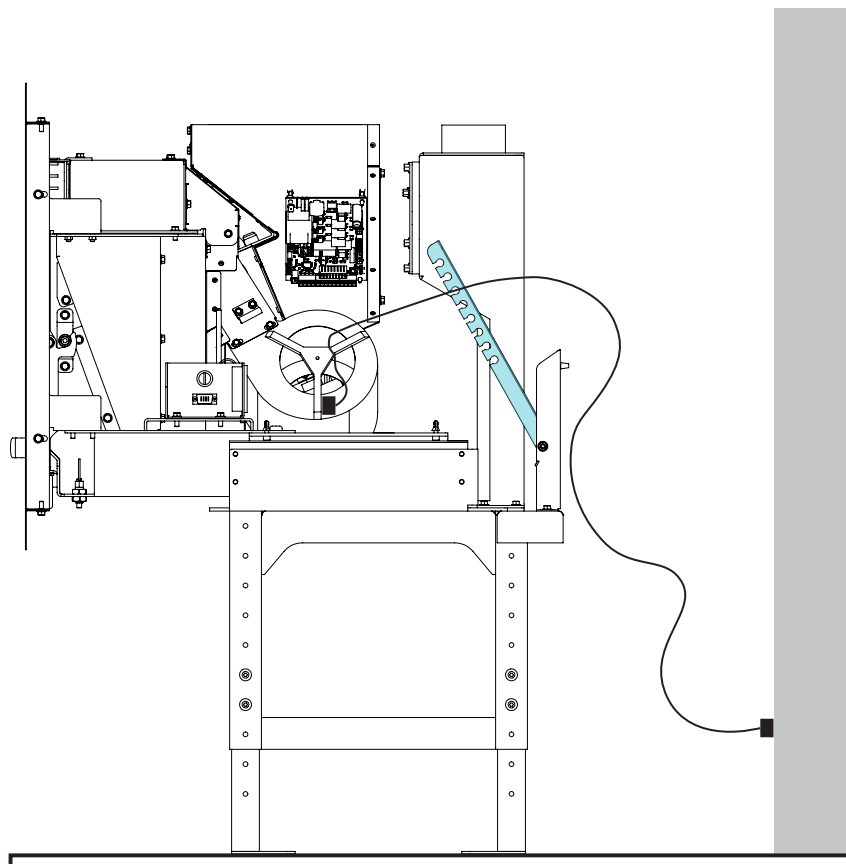
1


La stufa è dotata di un microinterruttore posto a lato del montante posteriore a destra. Dopo le operazioni di smontaggio/rimontaggio della stufa sul basamento, verificare se a seguito dell'inserimento della stufa il microinterruttore viene attivato.



Tendicavo

Situato nella parte posteriore del supporto, il tendicavo è stato studiato per evitare che, estraendo la stufa, il cavo di alimentazione vada ad inserirsi fra il basamento e il piano di appoggio della stufa, con conseguente danneggiamento o scollegamento.



COLLEGAMENTI



I collegamenti devono essere eseguiti da un tecnico qualificato e/o autorizzato dal Costruttore.



La tipologia di cavo da montare in caso di sostituzione, con relativa sezione, è: H05RR-F sez.3G0,75

Collegamento canna fumaria



La canna fumaria deve essere dimensionata in modo tale da garantire il tiraggio dichiarato dal Costruttore.



La stufa deve essere collegata ad una canna fumaria singola. È vietato collegare la stufa ad una canna fumaria condivisa con altri apparecchi a combustione o con scarichi di cappe.



La canna fumaria deve essere ispezionabile per la pulizia.

Collegamento elettrico

La spina del cavo di alimentazione della stufa deve essere collegata solo dopo la conclusione dell'installazione e dell'assemblaggio dell'apparecchio, e deve rimanere accessibile dopo l'installazione.

Per eseguire il collegamento elettrico, procedere come descritto di seguito:

1. Collegare il cavo di alimentazione sul retro della stufa
2. Collegare la spina del cavo di alimentazione alla presa di corrente a parete.
3. Alimentare la stufa portando l'interruttore in posizione (I)



Nel periodo di inutilizzo della stufa è consigliabile scollegare il cavo di alimentazione.



Porre attenzione affinché il cavo di alimentazione (e gli altri eventuali cavi esterni all'apparecchio) non entrino a contatto con superfici calde.



Assicurarsi che l'impianto elettrico sia dotato di messa a terra.



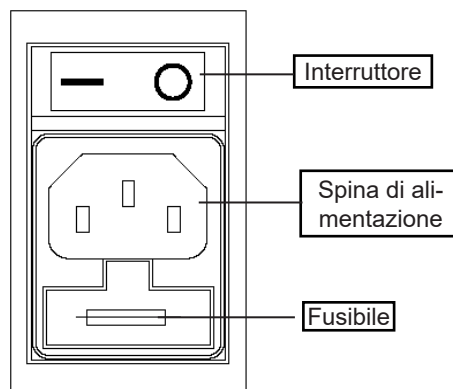
Per il collegamento diretto alla rete, è necessario prevedere un dispositivo che assicuri la disconnessione dalla rete, con una distanza di apertura dei contatti che consenta la disconnessione completa nelle condizioni della categoria di sovratensione III, conformemente alle regole di installazione



Si raccomanda al personale autorizzato di prestare particolare attenzione ai collegamenti elettrici dopo ogni intervento effettuato sul prodotto.



Se il cavo di alimentazione è danneggiato, esso deve essere sostituito dal costruttore o il suo servizio assistenza tecnica o comunque da una persona con qualifica simile, in modo da prevenire ogni rischio



Collegamento sonde esterne o termostati

Per gestire la stufa mediante una sonda temperatura o un termostato esterno (optional), collegare il dispositivo agli appositi connettori della scheda, come riportato nello schema elettrico.



Collegare un termostato esterno aperto/chiuso pertanto non in tensione.



Qualora si volesse rilevare la temperatura ambiente per mezzo di un termostato esterno (optional), questo dovrà essere collegato nell'apposito connettore posto sul lato posteriore della stufa; si dovrà pertanto attivare la lettura nella schermata di impostazione della temperatura, scegliendo il valore "EST". Sul display non verrà più visualizzata la temperatura ambiente, ma la scritta T.ON (quando il contatto è chiuso), oppure T.OFF (quando il contatto è aperto).



Collegare un termostato esterno aperto/chiuso pertanto non in tensione, inoltre si consiglia un termostato con offset di almeno 3°C se si desidera usare la funzione comfort clima.

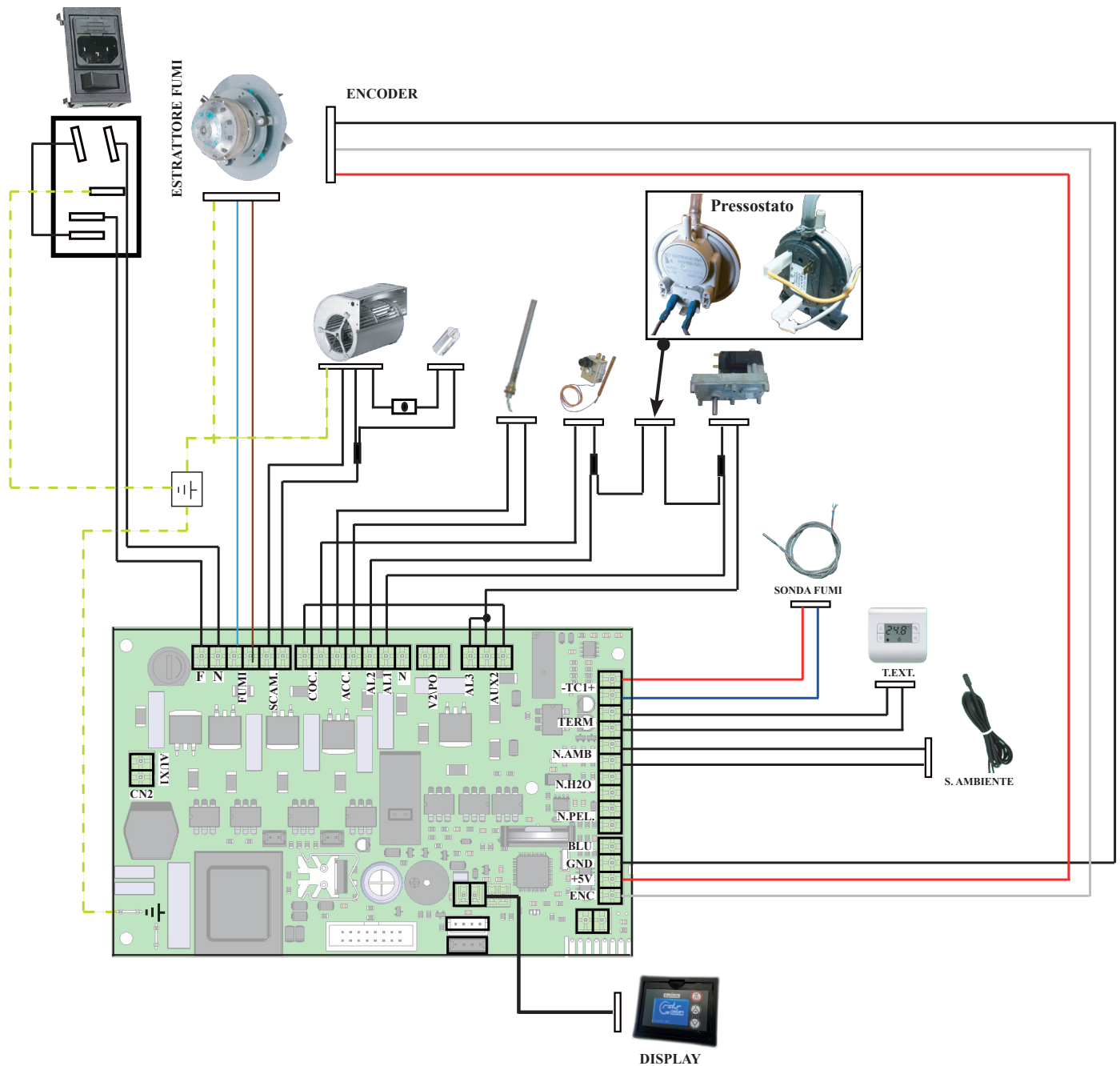
Collaudo e messa in servizio

La messa in esercizio della stufa deve essere preceduta dal collaudo che prevede la verifica di funzionamento dei seguenti elementi:

- collegamento al sistema di evacuazione fumi;
- collegamenti elettrici;
- funzionamento delle eventuali sonde esterne collegate;
- controllo che tutti i materiali per la costruzione del canale da fumo, canna fumaria, comignolo, siano a norma ed idonei all'uso.

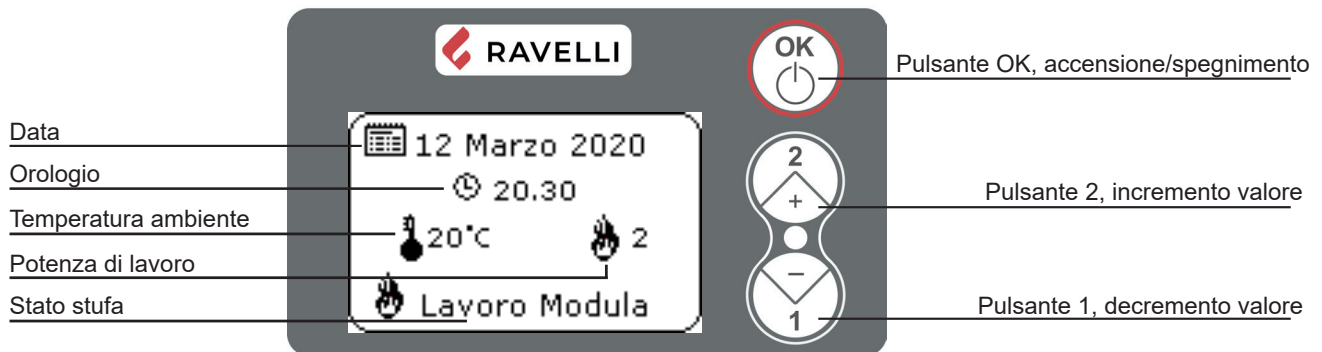
Il collaudo è positivo solo quando tutte le fasi di funzionamento saranno completate senza che siano state rilevate anomalie.

Schema elettrico R 1000 Pro



DESCRIZIONE DEI COMANDI E SIMBOLOGIA DEL DISPLAY

Il display si presenta come di seguito (schermata Home):



Pulsante "OK": nella schermata Home, pressione lunga per accendere/spegnere l'apparecchio o resettare gli allarmi; pressione breve per entrare nel menu

Pulsante "1" : pulsante accesso al "Set ambiente" e regolazione (diminuisce il valore)

Pulsante "2" : pulsante accesso al "Set potenza" e regolazione (aumenta il valore)



La prima pressione di un qualsiasi tasto con display non illuminato accende la sua retroilluminazione, non interpretandolo come un comando.

PROCEDURE DI UTILIZZO



In caso di incendio della canna fumaria, chiamare immediatamente i Vigili del Fuoco.

Verifiche prima dell'accensione



Assicurarsi di avere letto e compreso perfettamente il contenuto di questo libretto istruzioni.

Prima di eseguire l'accensione della stufa, occorre assicurarsi che:

- il serbatoio del pellet sia carico;
- la camera di combustione sia pulita;
- la chiusura ermetica della porta a fuoco e del cassetto cenere funzionino correttamente;
- la spina elettrica sia collegata correttamente;
- siano stati rimossi tutti gli elementi che potrebbero bruciare (istruzioni, etichette adesive varie);
- Il braciere se amovibile sia posizionato in modo corretto nella sua sede.



Durante le prime ore di utilizzo è possibile che le vernici utilizzate per rifinire la stufa possano emanare un odore sgradevole. Inoltre è possibile sentire l'odore tipico delle parti metalliche sottoposte a alte temperature. Assicurarsi che sia garantito un sufficiente ricambio d'aria nella stanza. Questi inevitabili sconvenienti spariranno dopo le prime ore di funzionamento. Per ridurre i disagi al minimo, tenere accesa la stufa per qualche ora a bassa potenza e nel periodo iniziale non sovraccaricare evitando cicli gravosi di riscaldamento raffreddamento.



Durante l'accensione iniziale, la vernice completa la sua essiccazione e si indurisce. Pertanto, per non rovinarle è sconsigliato toccare le superfici verniciate della stufa in questa fase.

Carico della coclea

Prima di effettuare la prima accensione della stufa, tutte le volte che la stufa è in allarme "06 - Pellet esaurito" e comunque tutte le volte che la tramoggia si è completamente svuotata, è necessario effettuare il carico iniziale della coclea.

Questa fase serve a riempire il sistema di caricamento del pellet (il sistema che porta il pellet dal serbatoio al braciere), in modo che al momento dell'accensione, il pellet sia pronto per essere caricato nel braciere e quindi poi la stufa si possa accendere. Nel caso in cui non si eseguono le operazioni di carico coclea, si potrebbero verificare episodi di mancata accensione della stufa.

Per effettuare il carico della coclea seguire le istruzioni riportate nel paragrafo "Menu Stato stufa".




Al termine del carico della coclea e prima dell'accensione della stufa ricordarsi sempre di svuotare il braciere e verificare che il braciere sia pulito. Non svuotare mai il braciere all'interno della tramoggia.



Dopo ogni operazione di manutenzione, assicurarsi che il braciere sia posizionato in modo corretto nella sua sede.

Accensione e spegnimento della stufa

Dalla schermata di "Home" è possibile accendere e/o spegnere la stufa mantenendo premuto il tasto OK  per qualche secondo. Un segnale acustico avvertirà dell'avvenuta accensione o spegnimento dell'apparecchio.

! Non spegnere la stufa disconnettendo la spina elettrica dalla presa a parete.

Cosa fare in caso di allarme “Mancata accensione”

Se il sistema non rileva l'accensione della fiamma entro il tempo prestabilito il funzionamento verrà bloccato con l'allarme “Mancata accensione”.

Prima di riaccendere la stufa verificare che ci sia pellet in tramoggia, che porta e vano cassetto cenere siano chiusi, che non ci siano ostruzioni al sistema di ingresso dell'aria comburente e soprattutto che, nei modelli senza braciere autopulente, il braciere sia vuoto, pulito e correttamente posizionato. Se il problema persiste potrebbe essere dovuto ad un problema tecnico (candeletta di accensione, regolazioni, ecc...), quindi si prega di contattare un CAT Ravelli.

! L'accumulo di pellet incombusto nel braciere dopo una mancata accensione deve essere rimosso prima di procedere con una nuova accensione.

! Il braciere potrebbe essere molto caldo: pericolo di ustione!

! Non svuotare mai il braciere all'interno della tramoggia.



Nelle stufe con braciere autopulente è sufficiente resettare l'allarme e riaccendere la stufa: prima di caricare ulteriore pellet, la stufa cercherà di accendere l'eventuale pellet già presente nel braciere.

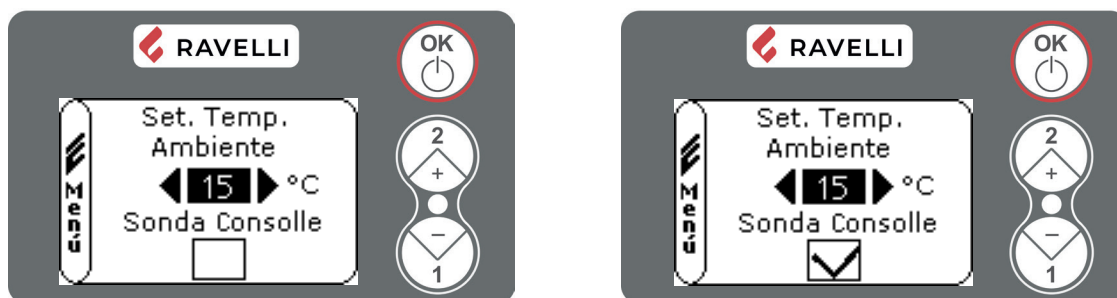
Impostazione temperatura ambiente

La temperatura dell'ambiente può essere rilevata:

- con sonda ambiente in dotazione, posizionata sul retro della stufa (predefinito)
- con sonda ambiente integrata nel display (utilizzo consigliato solo con display montato a parete).

La stufa può funzionare anche con termostato (o comando) esterno.

Premendo il tasto 1 dalla schermata “Home” si entra nella pagina di impostazione della temperatura ambiente



Impostare la temperatura desiderata con i tasti 1 e 2. I valori selezionabili sono: EST, da 7°C a 40°C, MAN. Il valore EST va selezionato se si vuole utilizzare il termostato esterno e MAN quando si vuole far funzionare la stufa a potenza costante.

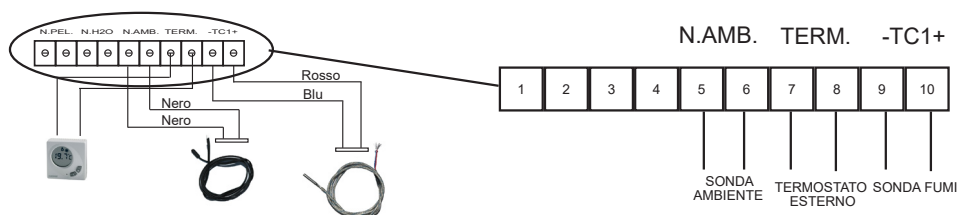
Per tornare direttamente alla schermata “Home” premere i tasti 1 e 2 contemporaneamente, oppure premere OK per passare a “Sonda consolle”.

Abilitando la funzione “Sonda consolle” si abilita la lettura della temperatura con sonda ambiente integrata nel display. Abilitare la funzione con il tasto 2 e disabilitarla con il tasto 1. Per tornare alla schermata Home premere OK

Se viene utilizzato un termostato esterno, correttamente collegato alla scheda come mostrato nello schema elettrico, sul display non verrà più visualizzata la temperatura ambiente ma la scritta T ON (QUANDO IL CONTATTO E' CHIUSO), oppure T OFF (QUANDO IL CONTATTO E' APERTO). Per utilizzare il termostato esterno, “sonda consolle” deve essere disattivata.

La temperatura ambiente verrà regolata direttamente dal termostato esterno.

Al raggiungimento della temperatura impostata sul termostato, verrà visualizzata a display la scritta LAVORO MODULA; in questo caso la stufa ridurrà al minimo il consumo dei pellet portando la potenza di riscaldamento al minimo. Se attivata la modalità COMFORT CLIMA, la stufa eseguirà la fase di spegnimento e riaccensione automatica.



E' consigliabile un termostato esterno con OFF-SET di almeno 3 °C se si vuole utilizzare il COMFORT CLIMA

Impostazione potenza di lavoro

Per modificare la potenza di lavoro, premere il tasto 2 per entrare nell'apposito menù e con i tasti 1 e 2 regolare la potenza desiderata da 1 a 5 e confermare con il tasto OK. Aumentando la potenza aumenta il consumo di pellet e la velocità della ventola scambiatore.



FASI DI FUNZIONAMENTO DELL'APPARECCHIO

Sequenza delle fasi di accensione

Durante la fase di accensione, sul display appariranno le seguenti diciture:

- **ACCENSIONE:** fase di caricamento del pellet nel braciere e riscaldamento della candelettina di accensione (tempo di attesa variabile a seconda dei parametri di fabbrica)
- **ATTESA FIAMMA:** fase di attesa dell'accensione della fiamma (tempo di attesa variabile a seconda dei parametri di fabbrica)
- **FIAMMA PRESENTE:** fase di sviluppo e stabilizzazione della combustione (tempo di attesa variabile a seconda dei parametri di fabbrica)
- **LAVORO:** modalità di funzionamento normale, in base alle impostazioni scelte

Se il comando di accensione viene dato quando la stufa è ancora calda, cioè in PULIZIA FINALE, la stufa rimarrà per qualche minuto nella fase ATTESA/RIAVVIO, dopodiché si riaccenderà in automatico (ACCENDI RIAVVIO).

La modulazione

Durante la fase di lavoro, quando il set temperatura ambiente è stato raggiunto la stufa passa in modalità MODULA, fase in cui il consumo di combustibile è minimo.

Descrizione delle funzioni a menu

Per accedere al menu dalla schermata "Home" premere il pulsante OK (pressione breve).

Per lo scorrimento della lista dei menu utilizzare i pulsanti 1 e 2 e poi confermare con OK per entrare nei sottomenu.

Successivamente, per tornare alla schermata "Home" premere contemporaneamente i tasti 1 e 2. Per tornare al menu precedente premere OK (pressione lunga).

La stufa è dotata di varie funzioni, disponibili nei singoli menù di programmazione. Alcuni di questi menù sono accessibili all'utente, altri sono protetti da password, perciò sono accessibili solamente al Centro Assistenza Tecnica (C.A.T.).



- Menu UTENTE
- Menu TARATURE FABBRICA
- Menu PARAMETRI BASE

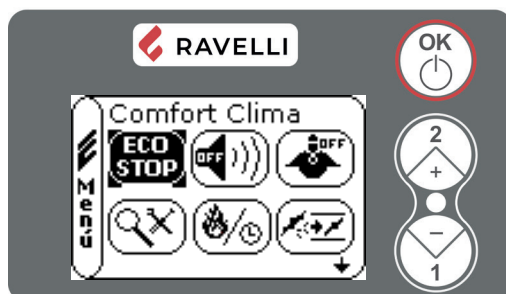


I menu TARATURE FABBRICA e PARAMETRI DI BASE sono protetti da password d'accesso. La modifica di parametri all'interno di questi menu potrebbe compromettere il funzionamento e la sicurezza della stufa. In questo caso la garanzia viene invalidata.

I sottomenù del MENU UTENTE (unico dei tre menu accessibile all'utente) sono i seguenti:



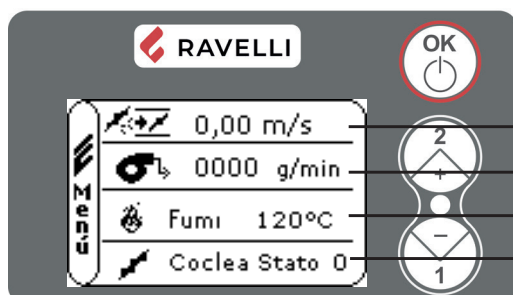
- Menu STATO STUFA
- Menu SET AMBIENTE
- Menu SET POTENZA
- Menu OROLOGIO
- Menu CRONO
- Menu LINGUA







- Menu COMFORT CLIMA
- Modalità SILENCE
- Modalità SELF CONTROL SYSTEM
- Menu VEDI TARATURE
- Menu VEDI ORE LAVORO
- Menu SET ARIA/PELLET

Menu STATO STUFA

In questo menu si potrà verificare il corretto funzionamento dei parametri più importanti dell'apparecchio. Di seguito si riporta un elenco di dati reali della stufa utili al servizio di assistenza durante le fasi di controllo.

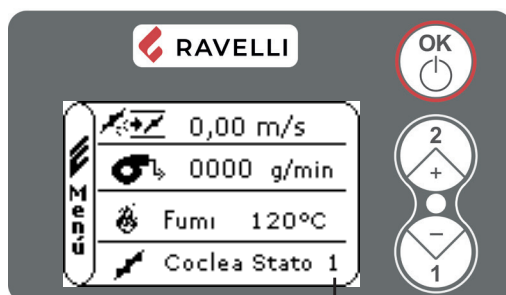


- Velocità flusso in ingresso
- Giri estrattore
- Temperatura fumi
- Stato della coclea

-  Dato non rilevato
-  Velocità attuale estrattore fumi (rpm)
-  Temperatura fumi (°C)
-  Stato della coclea
- SET** Valore non utilizzato
- DF** Valore non utilizzato
- DR** Valore non utilizzato
- SK** Temperatura scheda elettronica (°C)

Per passare alla seconda schermata premere il tasto 1.

Dalla prima schermata è possibile attivare il carico iniziale della coclea premendo il tasto 2.
Il valore Stato Coclea diventerà 1.



Coclea attivata

Il carico iniziale si interromperà automaticamente dopo un tempo prestabilito, per interromperlo prima premere il tasto 2.

Ripetere l'operazione più volte fino a quando si vedrà cadere il pellet nel braciere.
E' possibile effettuare questa operazione solamente se la stufa è nello stato di PULIZIA FINALE o di SPENTO.

Menu SET AMBIENTE

Per modificare le impostazioni, fare riferimento al paragrafo "Impostazione temperatura ambiente"

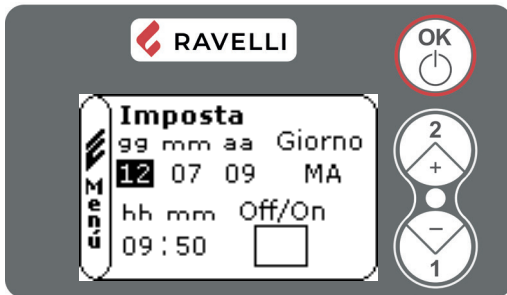
Menu SET POTENZA

Per modificare le impostazioni, fare riferimento al paragrafo "Impostazione potenza di lavoro"

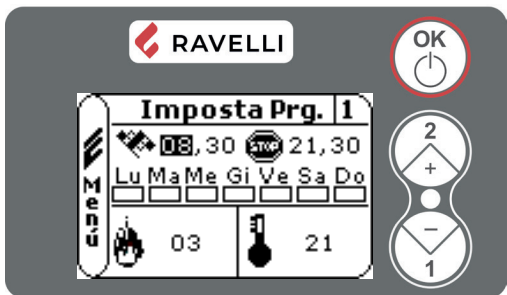
Menu OROLOGIO

Per modificare i valori utilizzare i tasti 1 e 2 ed ad ogni pressione di OK si conferma il dato e si passa al successivo. Attivando la casella (FLAG) ON/OFF, si abilita la funzione crono.

All'ultima conferma con OK vengono salvate le impostazioni e si torna automaticamente alla schermata delle icone.


Menu CRONO

Con la funzione cronotermostato è possibile programmare per ogni giorno della settimana l'accensione e spegnimento della stufa in 4 intervalli temporali indipendenti. Per abilitare il CRONO, vedere quanto riportato nel menù Orologio.



- 1** Numero programma CRONO
- START: orario di accensione
- STOP: orario di spegnimento
- Lu GIORNO: giorno della settimana in cui il programma è attivo
- POTENZA: impostazione della potenza
- TEMPERATURA: impostazione delle temperature ambiente

Nelle stufe canalizzate è possibile impostare le temperature dei singoli ambienti:

F (frontale) temperatura del locale di installazione della stufa

R (Rear, canalizzazione singola) temperatura della stanza scaldata dalla canalizzazione

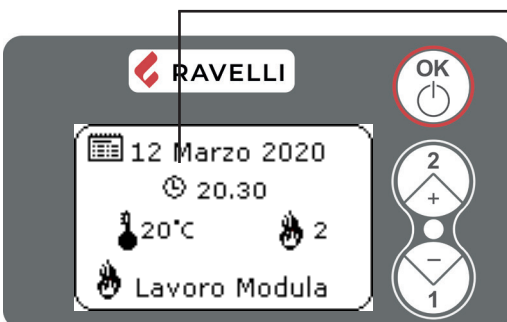
RL e RR (rear left e Rear Right per canalizzazione doppia)

Possono essere impostati anche i valori EST (funzionamento con termostato esterno) e MAN (funzionamento a potenza costante)

Per scegliere il numero del programma da impostare utilizzare i tasti 1 e 2 e poi confermare con OK.

Ogni parametro può essere modificato utilizzando i tasti 1 e 2 ed ad ogni pressione di OK si conferma il dato e si passa al successivo.

All'ultima conferma con OK vengono salvate le impostazioni e si passa al programma successivo.

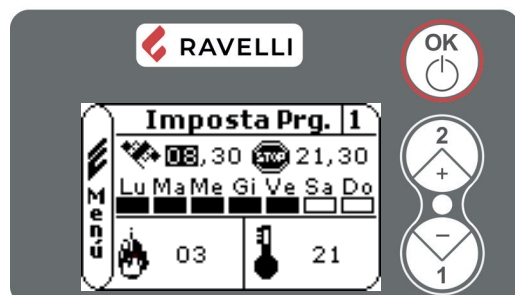


Il simbolo indicato segnala che è attiva la funzione crono. E' comunque possibile effettuare la programmazione del crono anche se questo risulta disattivato. Per renderla funzionante fare riferimento al capitolo dedicato all'impostazione dell'orologio.

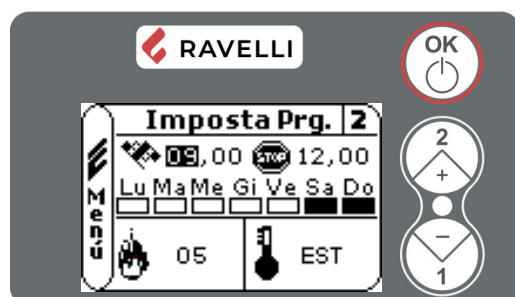
Descrizione

| Descrizione | Valori impostabili |
|-------------|--|
| START | Da OFF a 23:50 a step di 10' |
| STOP | Da OFF a 23:50 a step di 10' |
| GIORNO | Tra on/off per i giorni da lunedì a domenica |
| POTENZA | Da 01 a 05 |
| TEMPERATURA | Da EST a MAN |

Esempi



Giorni di attivazione: da lunedì a venerdì
 Accensione alle 8.30
 Spegnimento alle 21.30
 Potenza: 3
 Temperatura ambiente: 21°C



Giorni di attivazione: sabato e domenica
 Accensione alle 9.00
 Spegnimento alle 12.00
 Potenza: 5
 Temperatura ambiente: Regolata da termostato esterno

La funzione Comfort Clima funziona anche con crono attivo.



Utilizzando questa modalità è necessario verificare che dopo ogni spegnimento automatico il braciere rimanga sempre ben pulito in modo da garantire una corretta accensione automatica.

Menu LINGUA



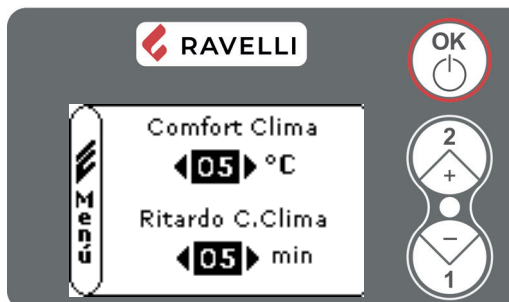
Per selezionare la lingua utilizzare i tasti 1 e 2.

Confermando con il pulsante OK vengono salvate le impostazioni e si torna automaticamente alla schermata delle icone.

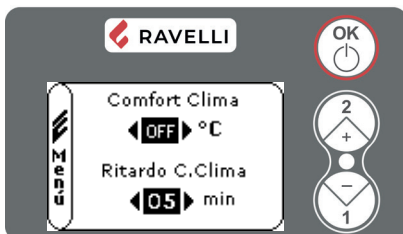


Menu COMFORT CLIMA

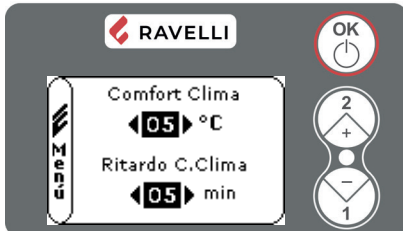
Per modificare le impostazioni utilizzare i tasti 1 e 2 ed ad ogni pressione di OK si conferma il dato e si passa al successivo. All'ultima conferma con OK vengono salvate le impostazioni e si torna automaticamente alla schermata delle icone.



L'attivazione di questa funzione permette alla stufa di spegnersi automaticamente, una volta raggiunta la temperatura ambiente desiderata. Quando la stufa o il termostato esterno rilevano che la temperatura della stanza è stata raggiunta, viene attivata la fase di modulazione. Se la temperatura raggiunta è mantenuta per un periodo di tempo stabilito (RITARDO C. CLIMA), la stufa si spegne automaticamente, e sul display compare la scritta ECO STOP. La stufa si riaccende quando la temperatura scende al di sotto della soglia impostata (COMFORT CLIMA). Di seguito sono riportati i passi da seguire per accedere al relativo menu.

Esempio


Per attivare la funzione, impostare il valore COMFORT CLIMA diverso da OFF utilizzando i pulsanti 1 e 2. Confermare con OK.
Impostare il tempo in cui la stufa deve rimanere in LAVORO MODULA, prima di passare in ECO STOP (default 4').



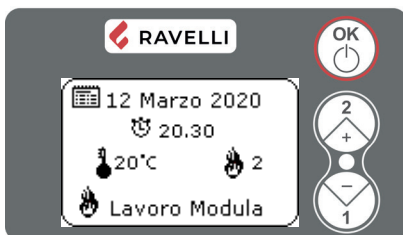
Il valore impostato (in questo caso 5°C) ha attivato la funzione Comfort Clima.
FUNZIONAMENTO:

Il valore regola la temperatura di riaccensione della stufa.

ESEMPIO:

- set temperatura ambiente impostato a 21°C
- valore Comfort Clima impostato a 5°C

Con questa regolazione la stufa si spegnerà al raggiungimento di 21°C e si riaccenderà quando la temperatura ambiente sarà 15°C (21°C - 5 - 0,5 di tolleranza = circa 15°C). Sul display appariranno in sequenza le stringhe visualizzate nelle schermate a sinistra.



Viene attivata la fase di modulazione, in quanto è stata raggiunta la temperatura del set ambiente. Se la temperatura viene mantenuta per il tempo di "RITARDO COMFORT CLIMA" impostato la stufa si spegne.



Terminata la fase di spegnimento, il display visualizzerà la scritta ECO STOP. La stufa rimarrà in questo stato finché la temperatura scenderà a 15°C, solo allora verrà riavviata la fase di accensione.



Il funzionamento della stufa in modalità COMFORT CLIMA, può avviare la fase di accensione e di spegnimento più volte durante l'arco della giornata; ciò può compromettere la durata della resistenza per l'accensione automatica della stufa.

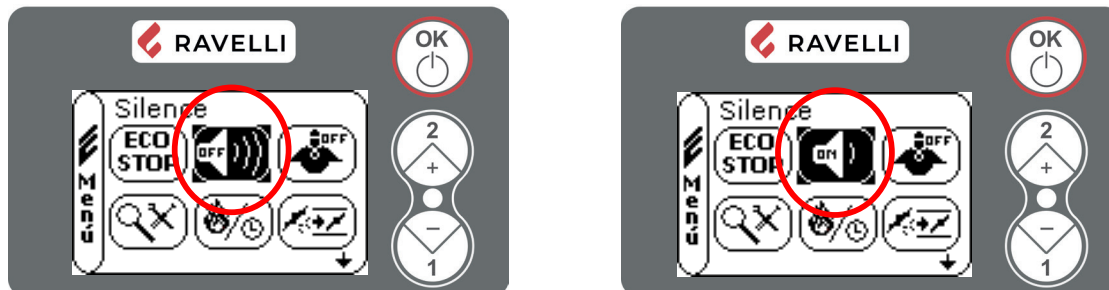


Utilizzando questa modalità è necessario accertarsi che dopo ogni spegnimento automatico, il braciere rimanga sempre ben pulito in modo da garantire una corretta accensione automatica. La modalità COMFORT CLIMA è funzionante anche con termostato esterno collegato.

Modalità SILENCE

Abilitare o disabilitare la funzione utilizzando il tasto OK.

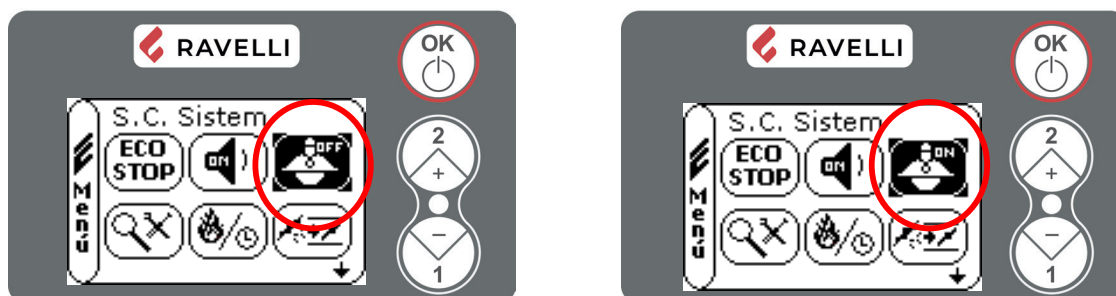
La modalità SILENCE è stata studiata per diminuire la rumorosità dello scambiatore ambiente durante la fase di lavoro. Consiste in una riduzione percentuale della velocità della ventola ambiente in tutte le 5 potenze di lavoro. E' stata studiata per essere utilizzata soprattutto durante le ore notturne.



Modalità SELF CONTROL SYSTEM (S.C.S)

Abilitare o disabilitare la funzione utilizzando il tasto OK.

La modalità SELF CONTROL SYSTEM (S.C.S.) è stata studiata per consentire alla stufa di riconoscere più rapidamente un eventuale anomalia verificatasi.



Menu VEDI TARATURE

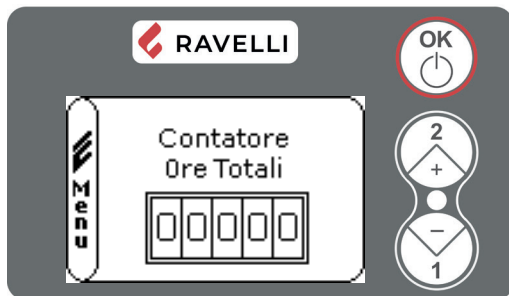
In questo menù si potranno verificare i valori dei parametri impostati nella centralina elettronica.



Per lo scorrimento della lista parametri utilizzare i pulsanti 1 e 2, per visualizzare i parametri premere OK.

Menu VEDI ORE LAVORO

Nella voce VEDI ORE LAVORO sono riportate le ore di lavoro totali, parziali ed un contatore del numero di accensioni della stufa. Questo menù è utilizzato dal C.A.T. (Centro Assistenza Tecnica) per valutare le ore complessive di lavoro della stufa dall'ultima pulizia ("Ore service").



Accedendo al menu, visualizzano le ore di lavoro della stufa. Per scorrere i diversi contatori (ore totali, ore parziali e numero di accensioni) utilizzare i pulsanti 1 e 2.

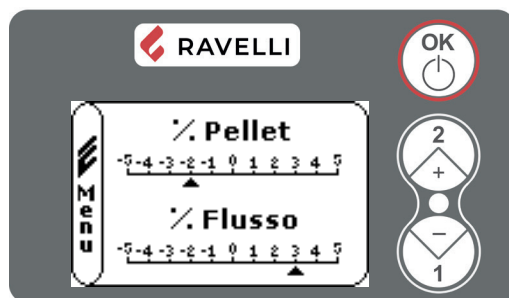
Menu SET ARIA/PELLET

L'impostazione della miscela PELLET-FLUSSO permette di regolare la combustione variando la quantità di pellet caricata nel bruciatore e/o la quantità d'aria. Infatti, per sua natura il pellet è variabile nelle dimensioni del grano e nella composizione: anche sacchetti di pellet della stessa marca possono avere caratteristiche differenti.

In caso di combustione non ottimale, variare il parametro del flusso per regolare l'aria della combustione. Se la sola regolazione dell'aria non è sufficiente, potrebbe essere necessario modificare anche il parametro del pellet.



La regolazione della combustione è un'operazione che necessita di molta esperienza. Si consiglia di rivolgersi ad un Centro Assistenza Autorizzato per tarare la stufa in modo opportuno.



Accedendo al menu, si visualizza la regolazione della miscela tiraggio/pellet. Per variare la percentuale utilizzare i pulsanti 1 e 2, per passare dalla regolazione della quantità di pellet alla regolazione del flusso d'aria in ingresso premere OK.

All'ultima conferma con OK vengono salvate le impostazioni e si torna automaticamente alla schermata delle icone.

Ore service

Tutti i nostri modelli necessitano, oltre alla pulizia ordinaria, di una manutenzione programmata da effettuare con l'ausilio dell'installatore (autorizzato dall'azienda produttrice).

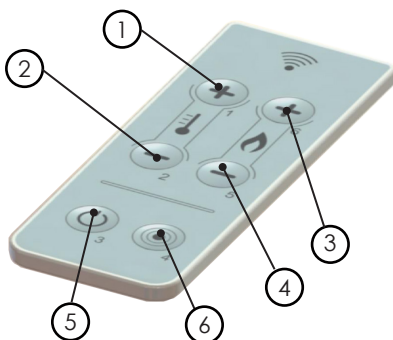
Allo scadere del tempo preimpostato, comparirà il messaggio "ORE SERVICE" seguito da un segnale acustico.

Al comparire di questo messaggio contattare l'installatore per effettuare la manutenzione programmata della stufa.

Se non viene eseguita la pulizia sopra citata, tale messaggio verrà visualizzato ad ogni accensione senza però interrompere il funzionamento della stufa.

Telecomando

Telecomando infrarossi per il controllo a distanza



• **1 - 2 Regolazione temperatura:** permette di impostare il valore della temperatura ambiente desiderata, da un massimo di 40°C a un minimo di 6°C

• **3 - 4 Regolazione potenza:** permette di impostare il valore della potenza di lavoro da un minimo di 1 ad un massimo di 5.

• **5 ON/OFF:** premuto per due secondi, permette l'accensione e lo spegnimento manuale della stufa

• **6 Senza funzione**

Schema sintetico fasi della stufa

| Fase | Descrizione |
|----------------------------|---|
| PULIZIA FINALE | La stufa è in fase di spegnimento e non è ancora terminata la fase di raffreddamento |
| ACCENSIONE | E' stata avviata la fase di preriscaldamento resistenza, ed il pellet comincia a cadere nel braciere |
| ATTESA FIAMMA | Attesa dell'accensione del pellet per mezzo dell'aria calda, riscaldata dalla resistenza incandescente |
| FIAMMA PRESENTE | Nel braciere è visibile la fiamma |
| LAVORO | La stufa ha terminato la fase di accensione: è possibile modificare la potenza di lavoro |
| PULIZIA BRACIERE | La stufa sta eseguendo la pulizia |
| LAVORO MODULA | E' stato raggiunto il set di temperatura ambiente |
| ECO STOP | Comfort Clima attivato, set temperatura raggiunto. La stufa è spenta |
| T ON / T OFF | E' stato collegato un termostato esterno e il set ambiente è impostato su EST |
| ATTESA AVVIO | Accensione richiesta con stufa in fase di raffreddamento: raggiunta tale condizione partirà automaticamente |
| ATTESA RIAVVIO | La stufa è in fase di raffreddamento: raggiunta tale condizione ripartirà automaticamente |
| HOT FUMI | E' stata raggiunta la soglia massima: per il raffreddamento la stufa riduce il carico di pellet e il tiraggio a potenza minima mantenendo la ventilazione a potenza massima |
| SPENTO | La stufa è spenta |
| ANOMALIA (generica) | La stufa ha segnalato un'anomalia, consultare capitolo relativo alle anomalie. |


Descrizione degli allarmi


| AL | Segnalazione | Motivazione | Risoluzione |
|-------|--------------------------|---|--|
| AL 01 | BLACK - OUT | Mancata tensione durante la fase di lavoro | Premere il tasto di spegnimento e ripetere l'accensione della stufa |
| | | | Se il problema persiste, rivolgersi al CAT di zona |
| AL 02 | SONDA FUMI | La sonda fumi è malfunzionante | Rivolgersi al CAT di zona |
| | | La sonda fumi è scollegata dalla scheda | Rivolgersi al CAT di zona |
| AL 03 | SOVRATEMP. FUMI | La combustione nel braciere non è ottimale | Spegnere la stufa, pulire il braciere e regolare la combustione con il settaggio pellet/aria. |
| | | Il ventilatore aria ambiente è difettoso | Rivolgersi al CAT di zona |
| | | | Se il problema persiste, rivolgersi al CAT di zona. |
| AL 04 | ASPIRATORE GUASTO | Encoder estrattore fumi non funzionante o non collegato in modo corretto | Rivolgersi al CAT di zona |
| | | Manca alimentazione all'estrattore dei fumi | Rivolgersi al CAT di zona |
| | | L'estrattore fumi è bloccato | Rivolgersi al CAT di zona |
| AL 05 | MANCATA ACCENSIONE | Il serbatoio del pellet è vuoto | Verificare se all'interno del serbatoio c'è il pellet |
| | | Taratura del pellet e dell'aspirazione in fase di accensione inadeguata | Rivolgersi al CAT di zona |
| | | La resistenza per l'accensione è difettosa o non in posizione. | Rivolgersi al CAT di zona |
| AL 06 | PELLET ESAURITI | Il serbatoio del pellet è vuoto | Verificare se all'interno del serbatoio c'è il pellet |
| | | Il motoriduttore non carica pellet | Svuotare il serbatoio per verificare che all'interno non siano caduti oggetti che potrebbero impedire il corretto funzionamento della coclea |
| | | Carenza di carico pellet | Regolare il set del pellet |
| | | | Se il problema persiste, rivolgersi al CAT di zona. |
| AL 07 | SICUREZZA TERMICA | E' intervenuto il termostato a riarmo manuale | Riallarmare il termostato premendo il pulsante sul retro della stufa |
| | | Il ventilatore aria ambiente è difettoso | Rivolgersi al CAT di zona |
| | | La combustione nel braciere non è ottimale | Spegnere la stufa, pulire il braciere e regolare la combustione con il settaggio pellet/aria. |
| | | | Se il problema persiste, rivolgersi al CAT di zona. |
| AL 08 | MANCA DEPRESSIONE | La camera di combustione è sporca | Effettuare come indicato nell'opuscolo dedicato le operazioni di pulizia della stufa |
| | | La canna fumaria è ostruita | Verificare che la canna fumaria sia libera e pulita |
| | | Il pressostato è malfunzionante | Rivolgersi al CAT di zona |
| AL 11 | ANOMALIA FIAMMA | Il serbatoio del pellet è vuoto | Verificare se all'interno del serbatoio c'è il pellet |
| | | Taratura del pellet e dell'aspirazione in fase di accensione inadeguata | Rivolgersi al CAT di zona |
| AL 12 | ANOMALIA GIRI ESTRATTORE | L'estrattore fumi non riesce a mantenere la velocità di rotazione impostata | Rivolgersi al CAT di zona |
| AL 14 | FASE COCLEA | Mancato collegamento del cablaggio che porta alimentazione al motoriduttore della coclea | Rivolgersi al CAT di zona |
| AL 15 | TRIAC COCLEA | Si è verificata un'anomalia ad un componente interno alla scheda elettronica che gestisce la coclea di caricamento pellet | Rivolgersi al CAT di zona |

Per resettare l'allarme mantenere premuto per qualche secondo il tasto OK. La stufa può essere riavviata manualmente o automaticamente (in caso di cronotermostato attivo o termostato esterno) solo dopo aver resettato l'allarme.

MANUTENZIONE

Avvertenze di sicurezza per la manutenzione


 La manutenzione della stufa deve essere effettuata almeno una volta all'anno, e programmata per tempo con il Servizio di Assistenza Tecnica.

 In alcune condizioni, come accensione, spegnimento o utilizzo inappropriato, i prodotti della combustione possono contenere piccole particelle di fuliggine che si accumulano nel sistema di evacuazione fumi. Ciò può ridurre la sezione di passaggio dei fumi e comportare un rischio di incendio. Il sistema di evacuazione fumi deve essere ispezionato e pulito almeno una volta all'anno.


 Le operazioni di manutenzione devono essere eseguite a stufa fredda e con alimentazione elettrica disconnessa.

Prima di effettuare qualsiasi operazione di manutenzione, adottare le seguenti precauzioni:

- Accertarsi che la spina dell'alimentazione elettrica sia scollegata.
- Accertarsi che tutte le parti della stufa siano fredde.
- Accertarsi che le ceneri siano completamente fredde.
- Operare sempre con attrezzature appropriate per la manutenzione.
- Terminata la manutenzione reinstallare tutti i dispositivi di sicurezza prima di rimetterla in servizio.


 La qualità del pellet, le modalità di utilizzo della stufa e la regolazione della combustione possono influenzare la frequenza degli interventi di manutenzione.

Pulizia

 Eseguire le operazioni di pulizia in modo da garantire il corretto funzionamento della stufa.

Nella seguente tabella vengono elencati gli interventi di pulizia necessari per il corretto funzionamento della stufa.

| Parti / frequenza | 1 Giorno | 2-3 Giorni | 30 Giorni | 60/90 Giorni |
|-----------------------|----------|------------|-----------|--------------|
| Braciere | • | | | |
| Vano cenere | | • | | |
| Vetro | | • | | |
| Scambiatore | | • | | |
| Camera di combustione | | | • | |
| Serbatoio pellet | | | • | |
| Condotto aspirazione | | | | • |

 Nei primi periodi di utilizzo eseguire le operazioni di pulizia frequentemente per capire la giusta frequenza di intervento, che varia in base all'installazione, all'utilizzo, al pellet utilizzato, ecc..

Pulizia del braciere

E' necessario controllare che il braciere dove avviene la combustione sia ben pulito e che scorie o residui non ne ostruiscano i fori. Questo accorgimento garantirà un'ottima combustione evitando la mancata accensione della stufa.

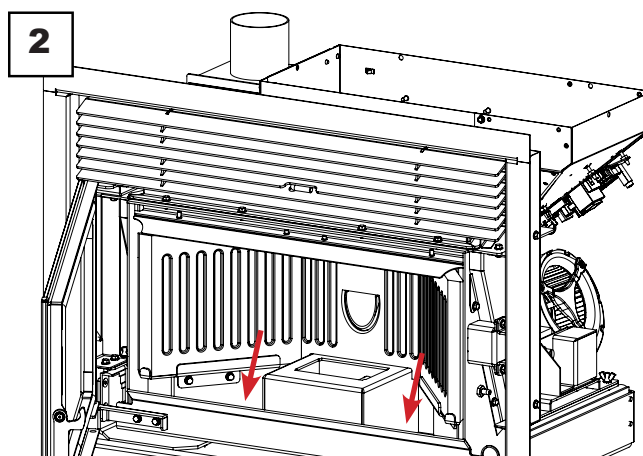
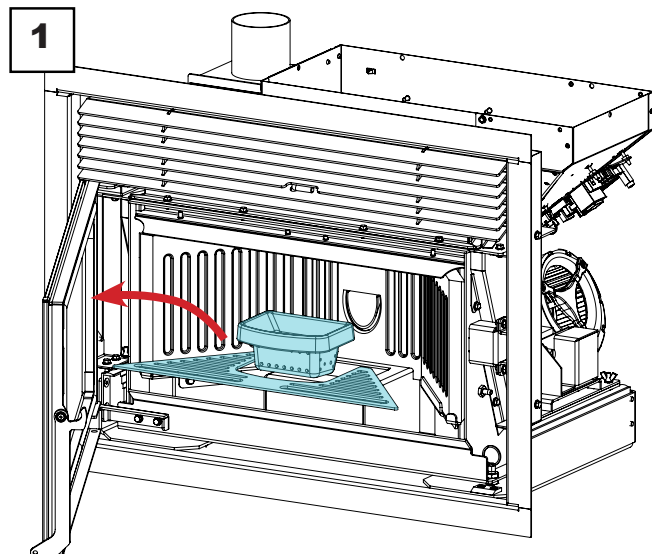
La pulizia deve essere effettuata quotidianamente, prima di ogni accensione. Per la piccola pulizia, si può lasciare il braciere nella stufa, ma se i residui sono difficili da togliere, occorre estrarlo dal suo alloggiamento e raschiare le scorie.

La quantità e la consistenza del residuo di cenere dipende dalla qualità del pellet utilizzato.

 Dopo ogni operazione di manutenzione, assicurarsi che il braciere sia posizionato in modo corretto nella sua sede.

Pulizia del vano cenere

La pulizia del vano cenere deve essere effettuata in relazione al tempo di utilizzo della stufa e al tipo di pellet utilizzato. Per eseguire la pulizia del vano cenere, procedere come descritto di seguito.



Aspirare i residui presenti nel vano cenere con un aspiraceneri apposito, assicurandosi che le ceneri siano completamente spente.

Pulizia del vetro

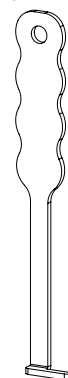
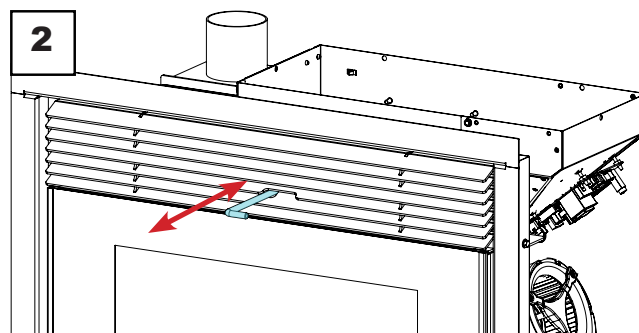
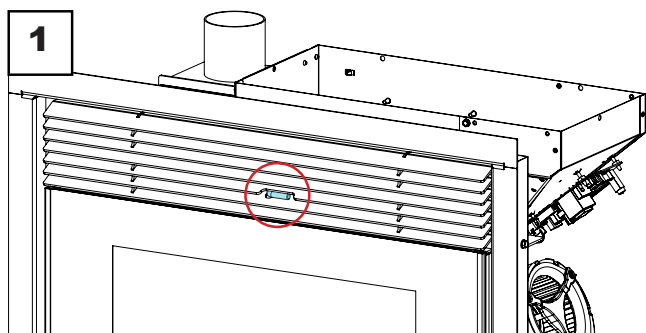
A stufa fredda, pulire il vetro con uno straccio ed un detergente per vetri.

Nota: in commercio si trovano appositi detergenti per i vetri delle stufe.

Pulizia scambiatore a fascio tubiero

Durante il funzionamento, si depositano polveri e fuliggine sulla superficie dei tubi dello scambiatore. Per garantire un funzionamento ottimale durante tutta la stagione, si raccomanda di pulire lo scambiatore periodicamente a stufa fredda. Utilizzando la manofredda, estrarre l'asta del raschiatore e con movimento deciso muovere avanti-indietro il raschiatore.

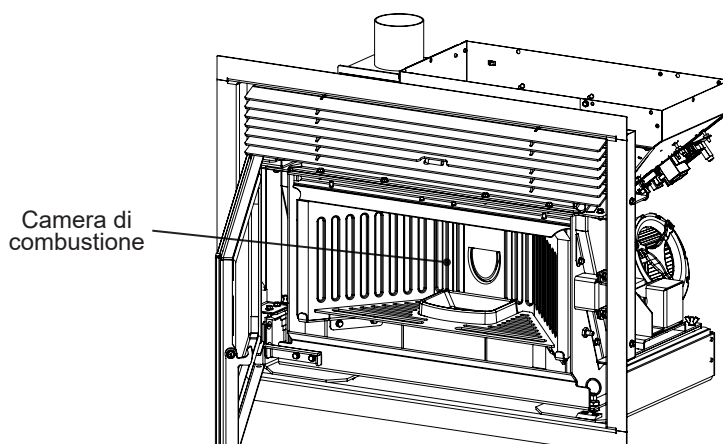
Una volta terminata l'operazione di pulizia dello scambiatore, spingere il raschiatore dentro la griglia (non lasciarlo mai estratto).



Pulizia della camera di combustione

Per eseguire la pulizia della camera di combustione, procedere come descritto di seguito:

| Passo | Azione |
|-------|---|
| 1 | Aspirare i residui presenti nel vano cenere con un aspiraceneri apposito, assicurandosi che le ceneri siano completamente spente. |



Pulizia del serbatoio pellet




Per eseguire la pulizia del serbatoio pellet, procedere come descritto di seguito:

| Passo | Azione |
|-------|--|
| 1 | Rimuovere periodicamente la segatura di legno accumulata sul fondo del serbatoio, utilizzando un aspiratore. |

Pulizia del condotto di aspirazione

Verificare periodicamente che il condotto di aspirazione sia libero da ostruzioni (polveri, peli di animali...) ed eventualmente rimuoverle.



Manutenzione programmata

-  Le operazioni di manutenzione devono essere eseguite a stufa fredda e con alimentazione elettrica disconnessa.
-  Le operazioni di manutenzione programmata devono essere eseguite da personale del Centro di Assistenza Autorizzato.
-  Non attendere che i componenti siano logorati dall'uso prima di procedere alla loro sostituzione. Sostituire un componente usurato prima che sia completamente rotto per prevenire eventuali danni causati dalla rottura improvvisa dei componenti.

| Parti/ frequenza | 1 Stagione |
|--|------------|
| Pulizia approfondita camera di combustione | • |
| Guarnizione porta | • |
| Canna fumaria | • |
| Condotto fumi | • |

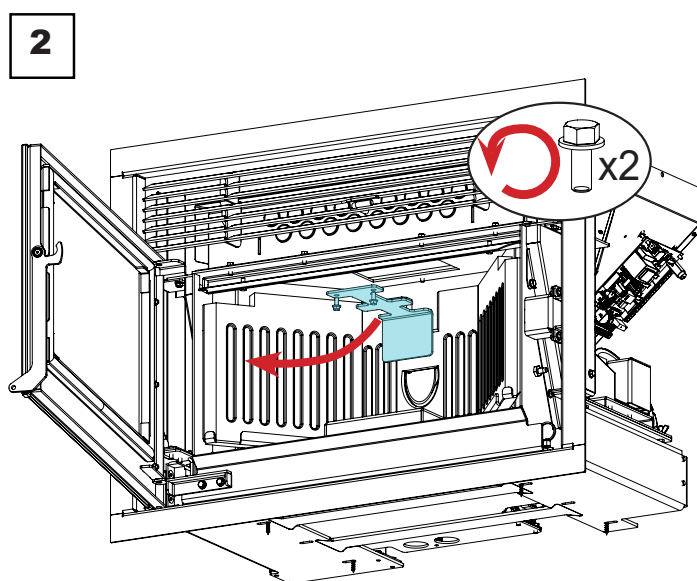
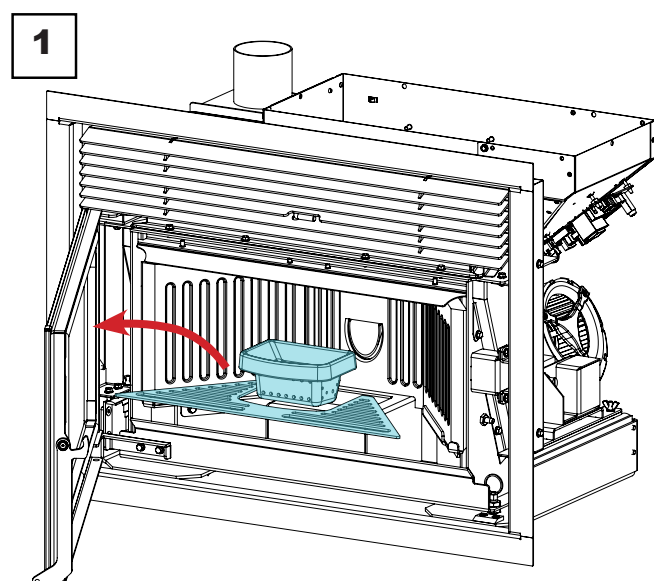
Programmare con il Centro di Assistenza Autorizzato gli interventi di manutenzione straordinaria sopra indicati.

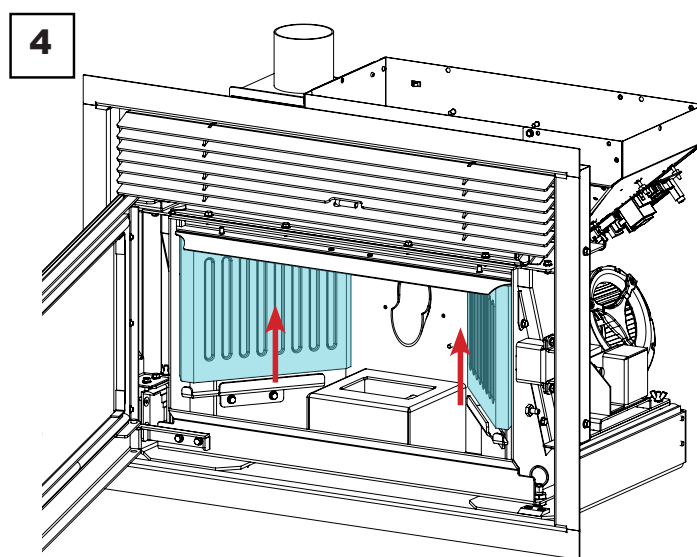
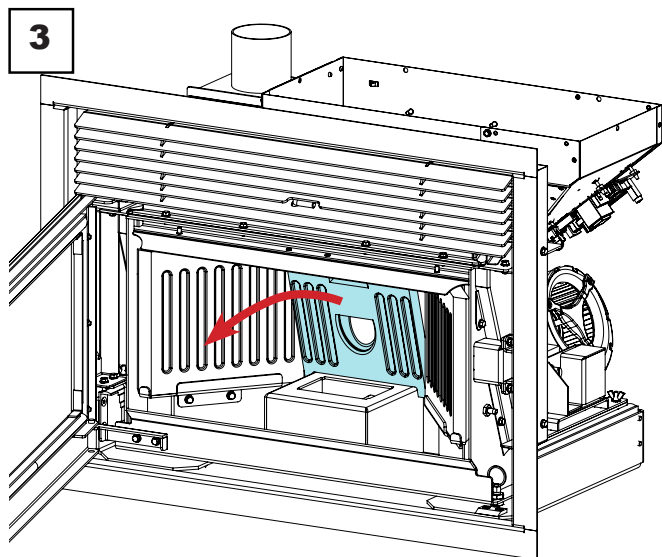
Pulizia approfondita della camera di combustione

-  Questa operazione deve essere svolta da un Centro Assistenza Ravelli.
-  Programmare con il Centro Assistenza Ravelli questo tipo di pulizia.

Per effettuare la pulizia della camera di combustione, procedere come descritto di seguito.

Dopo aver effettuato la pulizia della camera di combustione si consiglia di procedere con la pulizia delle botole di ispezione come indicato nel paragrafo "Pulizia condotto fumi".





Controllo delle guarnizioni



Questa operazione deve essere svolta da un Centro Assistenza Ravelli. Programmare con il Centro Assistenza Ravelli questo tipo di pulizia.

In occasione della pulizia approfondita della stufa, il tecnico autorizzato deve controllare che le guarnizioni di

- porta
 - botole di ispezione
- siano integre. In caso contrario, dovranno essere sostituite.

Pulizia condotto fumi

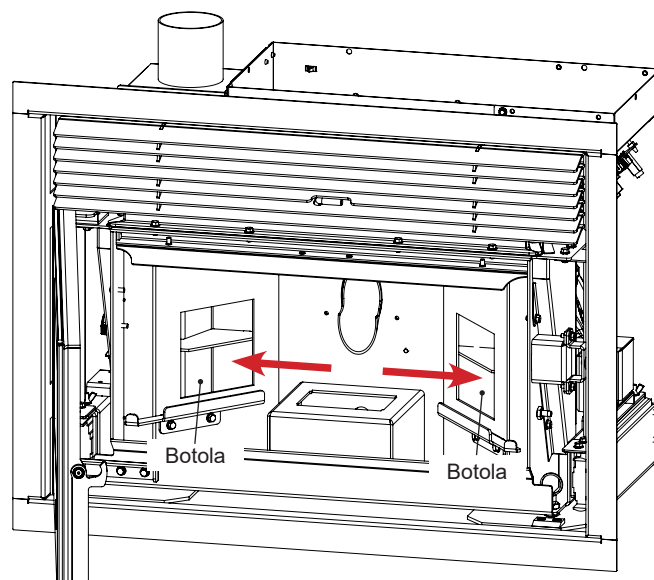
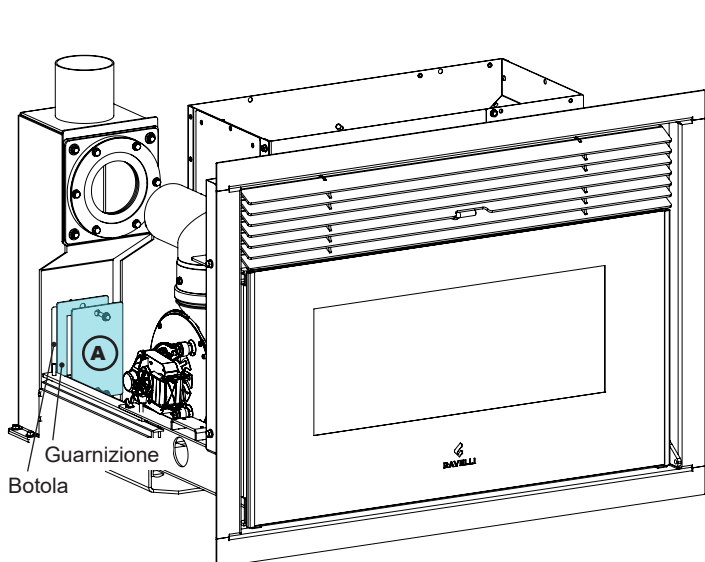


Questa operazione deve essere svolta da un Centro Assistenza Ravelli. Programmare con il Centro Assistenza Ravelli questo tipo di pulizia.

La stufa è dotata di alcune botole per la pulizia dei condotti fumo interni.
Per effettuare la pulizia dei condotti fumo, procedere come descritto di seguito:

| Passo | Azione |
|-------|--|
| 1 | Estrarre il camino |
| 2 | Aprire la botola A |
| 3 | Rimuovere le vermiculiti (vedi paragrafo precedente) |
| 4 | Aspirare le ceneri da tutte la botole, eventualmente utilizzare uno scovolo o simili e rimontare il tutto. Nota: le botole sono dotate di guarnizione pertanto prima di rimontarle, assicurarsi che le guarnizioni non siano usurate. |

Nota: L'operazione deve essere effettuata a stufa fredda, utilizzando un aspiratore di tipo aspiraceneri.



CASISTICA GUASTI

L'apparecchio non funziona

- Seguire attentamente quello che è riportato nel capitolo dedicato di questo manuale;
- controllare che il condotto di ingresso dell'aria non sia ostruito;
- controllare che il sistema di evacuazione fumi sia pulito e non ostruito;
- controllare che la canna fumaria sia adeguata alla potenza dell'apparecchio;
- controllare che la presa d'aria nella stanza sia libera da ostruzioni e che non ci siano altri apparecchi a combustione o cappe di aspirazione che mettano in depressione la stanza;

Accensione difficoltosa

- Seguire attentamente quello che è riportato nel capitolo dedicato di questo manuale;
- controllare che il condotto di ingresso dell'aria non sia ostruito;
- controllare che il sistema di evacuazione fumi sia pulito e non ostruito;
- controllare che la canna fumaria sia adeguata alla potenza dell'apparecchio.
- controllare che la presa d'aria nella stanza sia libera da ostruzioni e che non ci siano altri apparecchi a combustione o cappe di aspirazione non mettano in depressione la stanza.

Perdita di fumo

- Controllare il tiraggio della canna fumaria.
- Controllare che le guarnizioni sulla porta, sul cassetto e del sistema di evacuazione fumi siano integre.
- Controllare che la cenere non ostruisca la griglia di passaggio aria primaria.

Il vetro si sporca facilmente

- Utilizzare solo combustibili raccomandati.
- Controllare il tiraggio della canna fumaria.

Messa a riposo (fine stagione)

A fine di ogni stagione si consiglia di aspirare eventuali residui di cenere e polveri al suo interno. Si consiglia, inoltre, di lasciar terminare il pellet nel serbatoio e provvedere ad aspirare i resti di pellet e segatura dal fondo del serbatoio e dalla coclea.

Scollegare l'apparecchio dall'alimentazione elettrica.

Nel caso di termostufa o caldaia, non è necessario svuotarla dall'acqua, ma si consiglia di chiudere le valvole di intercettazione all'ingresso e all'uscita per tempi di inattività prolungati.

SMALTIMENTO A FINE VITA

Avvertenze per il corretto smaltimento del prodotto

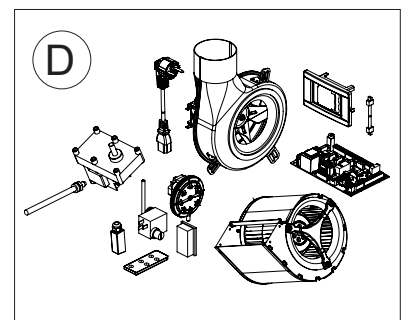
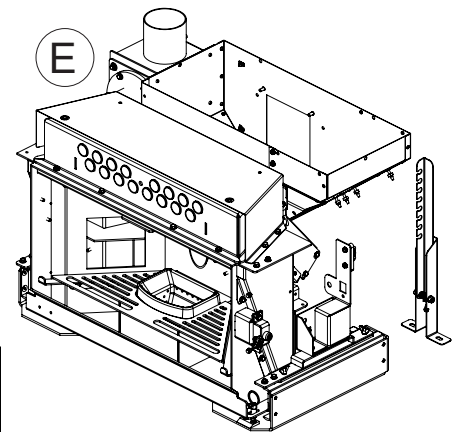
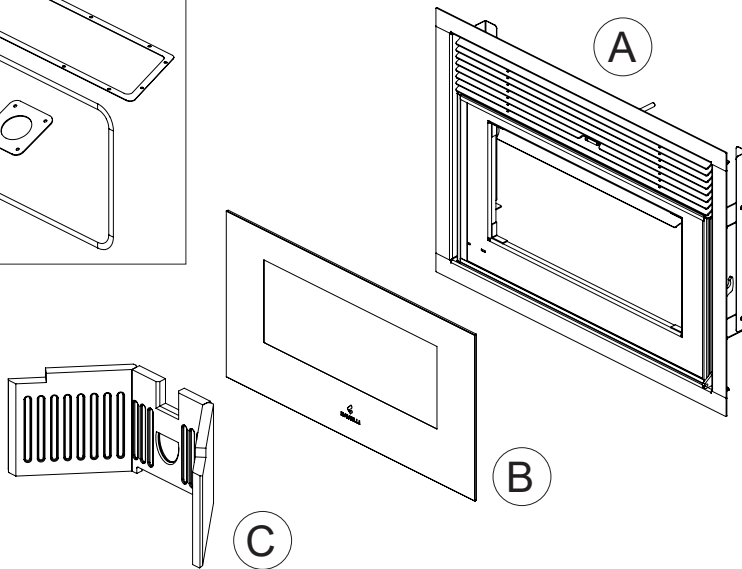
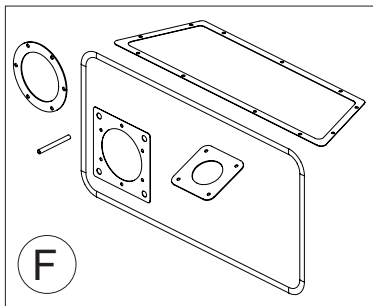
La demolizione e lo smaltimento della stufa sono ad esclusivo carico e responsabilità del proprietario che dovrà agire in osservanza delle leggi vigenti nel proprio Paese in materia di sicurezza, rispetto e tutela dell'ambiente. Alla fine della sua vita utile il prodotto non deve esser smaltito insieme ai rifiuti urbani. Può essere consegnato presso gli appositi centri di raccolta differenziata predisposti dalle amministrazioni comunali, oppure presso i rivenditori che forniscono questo servizio. Smaltire in modo differenziato il prodotto consente di evitare possibili conseguenze negative per l'ambiente e per la salute, derivanti da un suo smaltimento inadeguato, e permette di recuperare i materiali di cui è composto al fine di ottenere un importante risparmio di energia e di risorse.

Nella tabella seguente e nel relativo esploso (immagine puramente esemplificativa) a cui fa riferimento sono evidenziati i principali componenti che si possono trovare nell'apparecchio e le indicazioni per una loro corretta separazione e smaltimento a fine vita.

In particolare i componenti elettrici ed elettronici, devono essere separati e smaltiti presso i centri autorizzati a tale attività, secondo quanto previsto dalla direttiva RAEE 2012/19/UE e dai relativi recepimenti nazionali.

| | |
|-------------------------------------|---|
| A RIVESTIMENTO ESTERNO | Se presente smaltire separatamente secondo il materiale che lo compone: - Metallo - Vetro - Mattonelle o ceramica - Pietra - Legno |
| B VETRI PORTE | Se presente smaltire separatamente secondo il materiale che lo compone: - Vetroceramico (porta fuoco): smaltire negli inerti o rifiuti misti - Vetro temperato (porta forno): smaltire nel vetro |
| C RIVESTIMENTO INTERNO | Se presente smaltire separatamente secondo il materiale che lo compone: - Metallo - Materiali refrattari - Pannelli isolanti - Vermiculite - Isolanti, vermiculite e refrattari entrati a contatto con la fiamma o i gas di scarico (smaltire nei rifiuti misti) |

| | |
|---|--|
| D COMPONENTI ELETTRICI ED ELETTRONICI | <ul style="list-style-type: none"> - Cablaggi - Motori - Ventilatori - Circolatori - Display - Sensori - Candela accensione - Schede elettroniche - Batterie Smaltire separatamente presso i centri autorizzati, come da indicazioni della direttiva RAEE 2012/19/UE e relativo recepimento nazionale |
| E STRUTTURA METALLICA | Smaltire separatamente nel metallo |
| F COMPONENTI NON RICICLABILI | <ul style="list-style-type: none"> - Guarnizioni - Tubazioni in gomma, silicone o fibre, plastiche Smaltire nei rifiuti misti |



Avant-propos

Cher Client, nous vous remercions pour la confiance que vous nous avez accordée en achetant l'un de nos poêles.

Nous vous invitons à lire attentivement ce manuel avant de procéder à l'installation et à l'utilisation de l'appareil, afin de pouvoir exploiter l'ensemble de ses caractéristiques en toute sécurité et de manière optimale. Il contient toutes les informations nécessaires pour effectuer correctement l'installation, la mise en marche, l'utilisation, le nettoyage, l'entretien, etc.

Conserver ce manuel dans un endroit approprié ; ne pas mettre ce manuel de côté sans l'avoir lu.

Les installations incorrectes, les entretiens effectués incorrectement ainsi que l'usage impropre du produit dégagent le Fabricant de toute responsabilité issue de l'usage du poêle.

Pour tout complément d'information ou en cas de besoin, veuillez contacter votre Centre d'Assistance Technique agréé par Ravelli.

Tous droits réservés. Aucune partie de ce manuel d'instructions ne peut être reproduite ou transmise avec n'importe quel moyen électronique ou mécanique, dont la photocopie, l'enregistrement, ou tout autre système de stockage, à d'autres fins que l'usage exclusivement personnel de l'acheteur, sans l'autorisation écrite expresse du Fabricant.

SOMMAIRE

| | |
|---|-----------|
| Avant-propos | 53 |
| IDENTIFICATION | 56 |
| <i>Identification du poêle</i> | 56 |
| <i>Identification du Fabricant.....</i> | 56 |
| <i>Normes de référence.....</i> | 56 |
| <i>Étiquette</i> | 56 |
| GARANTIE | 57 |
| <i>Conditions de garantie.....</i> | 57 |
| <i>Enregistrement de la garantie.....</i> | 57 |
| <i>Informations et problèmes</i> | 57 |
| INFORMATIONS GÉNÉRALES | 58 |
| <i>Fourniture et conservation</i> | 58 |
| <i>Langue</i> | 58 |
| <i>Symbologie utilisée dans le manuel</i> | 58 |
| SÉCURITÉS | 58 |
| <i>Mises en garde générales de sécurité</i> | 58 |
| <i>Risques résiduels</i> | 59 |
| DESCRIPTION DU APPAREIL | 60 |
| <i>Usage prévu</i> | 60 |
| <i>Usage incorrect raisonnablement prévisible</i> | 60 |
| <i>Obligations et interdictions</i> | 61 |
| <i>Caractéristiques du combustible</i> | 62 |
| CARACTÉRISTIQUES TECHNIQUES | 63 |
| <i>Données techniques</i> | 63 |
| <i>Dimensions</i> | 64 |
| <i>Schéma technique R 1000 Pro.....</i> | 64 |
| <i>Composants principaux</i> | 65 |
| <i>Description de l'action.....</i> | 65 |
| <i>Procédure d'extraction de l'insert</i> | 66 |
| <i>Remplir le combustible.....</i> | 67 |
| <i>Formation des utilisateurs.....</i> | 68 |
| <i>Dispositifs de sécurité</i> | 68 |
| TRANSPORT ET INSTALLATION | 69 |
| <i>Mises en garde de sécurité pour le transport et l'installation</i> | 69 |
| <i>Préparations pour le système d'évacuation des fumées</i> | 70 |
| <i>Installation</i> | 71 |
| <i>Distances minimales de sécurité.....</i> | 74 |
| <i>Grille de ventilation</i> | 74 |
| <i>Assemblage du kit tiroir de chargement des pellets</i> | 75 |
| <i>Encastrement dans une cheminée existante.....</i> | 77 |
| <i>Assemblage du cadre inférieur.....</i> | 78 |
| <i>Installation du poêle sur support placé au sol (optionnelle).....</i> | 79 |
| <i>Le tendeur de câble.....</i> | 80 |
| RACCORDEMENTS | 81 |
| <i>Raccordement à la sortie de toit</i> | 81 |
| <i>Connexion électrique.....</i> | 81 |
| <i>Raccordement du thermostat externe.....</i> | 81 |
| <i>Essais et mise en service</i> | 82 |
| <i>Schéma électrique R 1000 Pro</i> | 82 |

| | |
|--|-----------|
| DESCRIPTION DES COMMANDES ET SYMBOLES DANS L’AFFICHEUR..... | 83 |
| PROCÉDURES D’UTILISATION | 83 |
| <i>Vérifications avant l’allumage</i> | <i>83</i> |
| <i>Chargement de la vis sans fin.....</i> | <i>83</i> |
| <i>Allumer et éteindre l’appareil</i> | <i>83</i> |
| <i>Que faire en cas d’alarme “Echec allumage”</i> | <i>84</i> |
| <i>Programmation de la température ambiante.....</i> | <i>84</i> |
| <i>Programmation puissance du travail</i> | <i>85</i> |
| LES PHASES DE FONCTIONNEMENT DE L’APPAREIL..... | 85 |
| <i>Séquence des phases d’allumage</i> | <i>85</i> |
| <i>La modulation.....</i> | <i>85</i> |
| <i>Description des fonctions au menu.....</i> | <i>85</i> |
| <i>La télécommande</i> | <i>91</i> |
| <i>Schéma synthétique phases du poêle</i> | <i>92</i> |
| <i>Description des alarmes.....</i> | <i>93</i> |
| ENTRETIEN | 94 |
| <i>Mises en garde de sécurité pour l’entretien</i> | <i>94</i> |
| <i>Nettoyage</i> | <i>94</i> |
| <i>Maintenance programmée.....</i> | <i>96</i> |
| ÉTUDE DES CAS DES PANNES | 98 |
| <i>L’appareil ne fonctionne pas</i> | <i>98</i> |
| <i>Allumage difficile.....</i> | <i>98</i> |
| <i>Fuite de fumée</i> | <i>98</i> |
| <i>La vitre se salit facilement.....</i> | <i>98</i> |
| <i>Mise au repos (en fin de saison)</i> | <i>98</i> |
| L’ÉLIMINATION EN FIN DE VIE..... | 98 |
| <i>Mises en garde pour l’élimination correcte du produit.....</i> | <i>98</i> |

IDENTIFICATION

Identification du poêle

Type de produit

POÊLE À GRANULÉS

Marque

Ravelli

Modèle

R 1000 Pro

Identification du Fabricant

Fabricant

Aico S.p.A.
Via Consorzio Agrario, 3/D - 25032
Chiari (BS) - Italy
T. + 39 030 7402939
info@ravelligroup.it
www.ravelligroup.it

Normes de référence

Les poêles R 1000 Pro visés dans ce manuel sont conformes au règlement 305/2011, RÈGLEMENT DES PRODUITS DE CONSTRUCTION et les directives suivantes

2014/30/EU, EMCD

2014/35/EU, LVD

2011/65/EU 2015/863/EU, 2017/2102/EU, (LdSD)

2009/125/CE (Écoconception)

Et les normes harmonisées et/ou les spécifications techniques suivantes ont été appliquées:

EN 14785; EN 55014-1; EN 55014-2; EN 61000-3-2; EN 61000-3-3; EN 60335-1; EN 60335-2-102; EN 62233; EN 50581; ETSI; EN 300220-1

Toutes les réglementations locales, y compris celles se référant aux normes nationales et européennes, doivent être respectées lors de l'installation de l'appareil.

Étiquette

Les symboles suivants sont utilisés sur l'étiquette:

| | | | |
|--|--|----------------------|------------------------------------|
| $P_{IN,nom}$ | Puissance thermique d'entrée (max) | $P_{IN,part}$ | Puissance thermique d'entrée (min) |
| P_{nom} | Puissance thermique nominale | P_{part} | Puissance thermique réduite |
| P_{Wnom} | Puissance nominale a l'eau | P_{Wpart} | Puissance réduite a l'eau |
| P_{Snom} | Puissance nominale a l'air | P_{Spart} | Puissance réduite a l'air |
| CO_{nom} | CO à la puissance nominale | CO_{part} | CO à la puissance réduite |
| η_{nom} | Rendement à la puissance nominale | η_{part} | Rendement à la puissance réduite |
| P_{nom} | Tirage minimum à la puissance nominale | | |
| T_{nom} | Température des fumées à la puissance nominale | W | Consommation électrique |
| $T_{W,max}$ | Température maximale de fonctionnement | $T_{W,max-set}$ | Maximum température d'eau réglable |
| P_{Wnom} | Pression max eau d'utilisation | 230 V - 50 Hz | Alimentation |
| Distance de sécurité aux matériaux combustibles | | | |
| d_{S-L} | Coté gauche | d_C | Plafond |
| d_{S-R} | Coté droit | d_F | Avant |
| d_R | Arrière | d_B | Sol |

Model: R 1000 Pro

| | | | |
|---|----------------|---|---|
| APPARECCHIO PER IL RISCALDAMENTO DOMESTICO ALIMENTATO A PELLETTI DI LEGNO RESIDENTIAL SPACE HEATING APPLIANCE FIRED BY WOOD PELLETS APPAREIL DE CHAUFFAGE DOMESTIQUE À CONVECTION À GRANULES DE BOIS APARATO DE CALEFACCION DOMESTICA ALIMENTADO CON PELLETS DE MADERA HUISSHOUDELIJKE RUIMTEVERWARMINGSTOESTELLEN GESTOOKT MET GEPERST HOUT RAUMHEIZER ZUR VERFEUERUNG VON HOLZPELLETS | | | |
| $P_{IN,nom}$ | 9,5 kW | $P_{IN,part}$ | 4,6 kW |
| P_{nom} | 8,7 kW | P_{part} | 4,2 kW |
| $CO_{nom}(13\%O_2)$ | 0,008 % | $CO_{part}(13\%O_2)$ | 0,013 % |
| η_{nom} | 92,2 % | η_{part} | 93,0 % |
| p_{nom} | 9 Pa | 0,9 mbar | |
| T_{nom} | 118 °C | W | 260 W |
| 230 V 50 Hz | | | |
| Usare solo il combustibile raccomandato: Use only recommended fuel: Utilizer seulement les combustibles recommandés: Use solo el combustible recomendado: Gebruik alleen de aanbevolen brandstof: Nur empfohlenes Brennmaterial verwenden: | | Pellet di legno Wood pellet Granulee de bois Pellet de madera Houtpellet Holzpellets Ø 6 mm | |
| Leggere le istruzioni d'uso / Read and follow the operating manual / Lire et suivre le mode d'emploi / Lea y respete le manual de operacion / Lees en volg de handleiding voor bediening / Bitte lesen und befolgen Sie die Montage und Nutzungsanweisungen | | | |
| Distanza minima da materiali infiammabili Minimum distance from flammable materials Distance moindre de matériels inflammables Distancia minima de materiales inflamables Minimale afstand van brandbare materialen Mindestabstand zu brennbaren Materialien | | d_{S-R} d_{S-L} d_R d_C d_F d_B | 150 mm 150 mm 50 mm 200 mm 800 mm 150 mm |
| D.o.P. n° 323CPR13.07 (Notified Body 0476) | | | |
| EN 14785:2006 | | | |
| Anno di produzione: 2023 | | | |



n.d. : donnée non déclarée

GARANTIE

Consulter les conditions de garantie reportées ci-après.

Conditions de garantie

La garantie au Client est reconnues par le Revendeur selon les termes de la loi.

Le Revendeur reconnaît la garantie à condition qu'il n'y ait eu aucune manipulation du produit et uniquement si l'installation a été effectuée conformément à la réglementation et en suivant les prescriptions du Fabricant.

La garantie limitée couvre les défauts des matériaux de fabrication à condition que le produit n'ait pas subi de ruptures causées par un usage incorrect, la négligence, un branchement incorrect, des manipulations frauduleuses, des erreurs d'installation.

La garantie est annulée même si une seule prescription reportée dans ce manuel n'est pas respectée.

Ne sont pas couverts par la garantie :

- vermiculite (Firex 600) ;
- la vitre de la porte ;
- les joints ;
- la peinture ;
- le panier à combustion en acier inox ou en fonte ;
- la résistance ;
- les majoliques en couleurs ;
- les pièces esthétiques ;
- tout dommage causé par une installation et/ou une utilisation incorrecte du poêle et/ou des négligences de la part du consommateur.

L'utilisation de granulés de mauvaise qualité ou de tout autre combustible non autorisé risque d'endommager des composants du produit en entraînant la cessation de la garantie sur ceux-ci et la responsabilité annexée du Fabricant.

Il est donc conseillé d'utiliser du granulés de bonne qualité conforme aux exigences énumérées dans le chapitre dédié.

Tous les dommages dus au transport ne sont pas reconnus ; il est donc conseillé de vérifier soigneusement la marchandise à la réception et de prévenir immédiatement le Revendeur de tout dommage.

Enregistrement de la garantie



Pour activer la garantie, il est nécessaire d'enregistrer le produit sur le portail de garantie sur le site www.ravelligroup.it, en saisissant vos données et le preuve d'achat.

Informations et problèmes

Les Revendeurs agréés Ravelli bénéficient d'un réseau de Centres d'Assistance Technique formés afin de satisfaire les besoins de leurs Clients. Pour toute information ou demande d'assistance, le Client doit contacter son propre Revendeur ou un Centre d'Assistance Technique.

INFORMATIONS GÉNÉRALES

Fourniture et conservation

Le manuel est fourni au format papier.

Conserver ce manuel fourni avec l'appareil de manière à ce que l'utilisateur puisse facilement le consulter.

Le manuel est une partie intégrante à des fins de sécurité, ainsi :

- **il doit être conservé intact** (dans toutes ses parties). En cas de perte ou d'endommagement, il faut immédiatement en demander un autre exemplaire.
- **il doit accompagner l'appareil jusqu'à sa démolition** (même en cas de déplacements, de vente, de location, de bail, etc.).

Le Fabricant décline toute responsabilité en cas d'usage impropre du appareil et/ou de dommages causés suite à des opérations qui ne sont pas visées dans la documentation technique.



Langue

Le manuel original a été rédigé en italien.

Toute traduction dans des langues supplémentaires doit être effectuée à partir des instructions originales.


Le Fabricant est responsable des informations contenues dans les instructions originales ; les traductions dans d'autres langues ne pouvant pas être complètement vérifiées, en cas d'incohérence il faut respecter le texte rédigé dans la langue originale ou contacter notre Service documentation technique.


Symbologie utilisée dans le manuel


| symbole | définition |
|---|---|
|  | Symbole utilisé pour identifier des informations particulièrement importantes dans le manuel. Les informations concernent aussi la sécurité des utilisateurs concernés par l'utilisation du appareil. |
|  | Symbole utilisé pour identifier des mises en garde importantes pour la sécurité de l'utilisateur et/ou du appareil. |

SÉCURITÉS

Mises en garde générales de sécurité

 Lire attentivement ce manuel d'instructions avant d'installer et d'utiliser l'appareil. Le non-respect des prescriptions de ce manuel peut entraîner la déchéance de la garantie et/ou entraîner des dommages matériels et/ou personnels.

 L'installation, l'inspection de l'installation, la vérification du fonctionnement et l'étalonnage initial du appareil ne doivent être effectuées que par un personnel qualifié et autorisé.

 L'appareil doit être raccordé à une sortie de toit individuelle qui puisse garantir le tirage déclaré par le Fabricant et respecter les normes d'installation prévues dans le lieu d'installation.

 Le local où l'appareil est installé doit être doté d'une prise d'air.

 Ne pas utiliser l'appareil comme si c'était un incinérateur ou d'une manière autre que celle pour laquelle il a été conçu.

 Ne pas utiliser de combustible autre que de granulés du bois. Il est strictement interdit d'utiliser des combustibles liquides.

 Il est interdit de faire fonctionner l'appareil si la porte ou le tiroir à cendre est ouvert ou si la vitre est cassée.


- !** Ne pas toucher les surfaces chaudes du appareil sans porter les moyens de protection adéquats, de manière à éviter les brûlures. Quand il est en marche, les surfaces extérieures atteignent des températures élevées au toucher.
- !** Il est interdit d'apporter des modifications non autorisées au appareil.
- !** Avant d'utiliser l'appareil, il faut connaître l'emplacement et la fonction des commandes.
- !** En cas d'incendie de la sortie de toit, appeler les Sapeurs Pompiers.
- !** N'utiliser que des pièces de rechange originales. Toute altération frauduleuse et/ou toute substitution non autorisée par Ravelli peut entraîner des dangers pour l'intégrité corporelle de l'utilisateur.
- !** Dans le cas de conditions météorologiques particulièrement négatif, des systèmes de sécurité pourraient porter à l'arrêt de l'appareil. Dans tous les cas, ne pas désactiver les systèmes de sécurité.
- !** Pour le raccordement direct au réseau, un dispositif doit être prévu pour assurer la déconnexion du réseau, avec une distance d'ouverture des contacts permettant une déconnexion complète en cas de surtension de catégorie III, conformément aux règles d'installation.

Risques résiduels

La conception du appareil a été effectué de manière à garantir les exigences essentielles de sécurité pour l'opérateur.

La sécurité, autant que possible, a été intégrée dans la conception et la construction du appareil.

Le manuel fournit une description du risque et de la zone ou de la partie soumise au risque résiduel (à moins qu'il ne s'agisse d'un risque qui concerne l'ensemble du appareil). Il fournit aussi des informations procédurales concernant la façon d'éviter le risque et l'usage correct des équipements de protection individuelle prévus et prescrits par le Fabricant.

| Risque résiduel | Description et informations procédurales |
|--|---|
| Risque de brûlure  | Lorsque l'appareil est en marche, il peut atteindre des températures élevées au toucher, surtout sur les surfaces extérieures. Prêter attention pour éviter toute brûlure et utiliser éventuellement les outils spécifiques. Porter le gant fourni pour ouvrir couvercle des granulés afin d'effectuer le rechargement du appareil. |

DESCRIPTION DU APPAREIL


Usage prévu

L'appareil en question est prévu pour:

| Opération | Combustible admissible | Combustible interdit | Environnement |
|---|------------------------|--|--------------------------|
| Chauffage domestique par combustion de: | Granulés de bois | Tout autre combustible autre que celui admissible. | Domestique ou commercial |

L'appareil est conçu et construit pour travailler en toute sécurité si:

- il est installé en respectant les normes spécifiques par un personnel qualifié;
- il est employé dans les limites déclarées sur le contrat et sur ce manuel;
- les procédures du mode d'emploi sont respectées;
- l'entretien ordinaire est effectué dans les délais et selon les procédures indiqués;
- l'entretien extraordinaire est réalisé au bon moment, en cas de besoin;
- les dispositifs de sécurité ne sont pas ôtés et/ou contournés

 Ce appareil doit être destiné à l'usage pour lequel il a été expressément réalisé.

Usage incorrect raisonnablement prévisible

L'usage incorrect raisonnablement prévisible est énuméré ci-après:

- l'utilisation du appareil comme si c'était un incinérateur;
- l'utilisation du appareil avec un combustible autre que du bois à brûler;
- l'utilisation du appareil avec des combustibles liquides;
- l'utilisation du appareil avec la porte ouverte ou sans le tiroir à cendre.

Tout autre usage de l'appareil par rapport à ce qui prévu doit être préalablement autorisé par écrit par le Fabricant. En l'absence de cette autorisation écrite, l'usage doit être considéré comme un « usage impropre ». Le Fabricant décline toute responsabilité contractuelle et extra-contractuelle en cas de dommages corporels ou matériels découlant d'erreurs d'installation, de réglage, d'entretien et d'usages impropres.

Obligations et interdictions

Obligations

L'utilisateur doit:

- lire ce manuel d'instructions avant d'accomplir toute opération sur l'appareil;
- Les enfants ne doivent pas jouer avec l'appareil. Le nettoyage et l'entretien devant être effectués par l'utilisateur ne doivent pas être effectués par des enfants non surveillés;
- ne pas utiliser l'appareil de manière impropre, c'est-à-dire pour des usages autres que ceux indiqués au paragraphe « USAGE PRÉVU »;
- il est strictement interdit d'utiliser des combustibles liquides inflammables pour l'allumage;
- laisser les objets qui ne résistent pas à la chaleur et/ou inflammables à une distance de sécurité opportune;
- n'alimenter l'appareil qu'avec du granulés ayant les caractéristiques décrites dans ce manuel;
- raccorder l'appareil à une sortie de toit conforme aux normes;
- raccorder l'appareil à l'aspiration à l'aide d'un tuyau ou d'une prise d'air de l'extérieur;
- il faut toujours effectuer les interventions d'entretien lorsque l'appareil est éteint et froid;
- effectuer les opérations de nettoyage en suivant la fréquence indiquée dans ce manuel;
- utiliser les pièces de rechange originales conseillées par le Fabricant.

Interdictions

L'utilisateur ne doit:

- ôter ou modifier les dispositifs de sécurité sans autorisation;
 - accomplir de sa propre initiative des opérations ou des manœuvres qui ne relèvent pas de ses compétences ou susceptibles de compromettre sa sécurité ou celle d'autrui;
 - utiliser des combustibles autres que du granulés à brûler et que ceux indiqués pour l'allumage;
 - utiliser l'appareil comme si c'était un incinérateur;
 - utiliser des substances inflammables ou explosives à proximité
-
-

- du appareil, pendant qu'il fonctionne;
- utiliser l'appareil avec la porte ouverte et/ou la vitre endommagée ou cassée;
 - fermer en aucun cas les ouvertures d'entrée de l'air comburant et de sortie des fumées;
 - utiliser l'appareil pour faire sécher du linge;
 - remplacer ou modifier certains composants du appareil.

Caractéristiques du combustible

Les granulés de bois sont un combustible qui se compose de sciure de bois pressée, souvent obtenue à partir des restes de la menuiserie. Le matériau utilisé ne doit contenir aucune substance étrangère comme de la colle, de la peinture ou des substances synthétiques par exemple.

La sciure de bois, après avoir été séchée et nettoyée des impuretés, est pressée à travers une matrice à trous : en raison de la haute pression, la sciure de bois chauffe en activant les liants naturels du bois ; les granulés conservent ainsi sa forme même sans ajout de substances artificielles. La densité des granulés de bois varie selon le type de bois et peut dépasser de 1,5 à 2 fois celle du bois naturel. Les granulés ont un diamètre de 6 mm et une longueur qui varie entre 10 et 40 mm.

Leur densité est environ 650 kg/m³. En raison de leur faible teneur en eau (< 10 %), ils ont un contenu énergétique élevé.

La norme UNI EN ISO 17225-2:2014 (qui remplace la norme EN PLUS) définit la qualité des granulés en différenciant trois classes : A1, A2 et B.

Ravelli recommande l'utilisation des granulés de bois certifiés classe A1 et A2 conformément à la norme EN ISO 17225-2:2014, ou certifiés DIN PLUS (classe plus restrictive que la classe A1) ou ONORM M 7135.

Les granulés, qui peuvent être de couleur claire ou foncée, sont normalement conditionnés dans des sacs qui reportent le nom du producteur, les principales caractéristiques et la classification selon les normes.



Les granulés doivent être transportés et stockés dans un endroit sec. Vu qu'ils gonflent au contact de l'humidité en devenant inutilisables, il est nécessaire de les protéger de l'humidité aussi bien pendant le transport que pendant le stockage.



L'utilisation de combustible non conforme aux indications susmentionnées fait déchoir la garantie.

CARACTÉRISTIQUES TECHNIQUES

Données techniques

| | Unités de mesure | R 1000 Pro |
|--|---|---------------|
| Classe d'efficacité énergétique | - - | A+ |
| Puissance thermique d'entrée | kW | 4,6 - 9,5 |
| Puissance thermique | kW | 4,2 - 8,7 |
| Rendement - réd. / nom. | % | 93,0 - 92,2 |
| Consommation horaire réd. / nom. | kg/h | 0,93 - 1,96 |
| Autonomie min. - max. | h | 5 - 11 |
| Volume max. de chauffage * | m ³ | 155 - 245 |
| CO à 13% di O ₂ | % | 0,013 - 0,006 |
| | mg/m ³ | 160 - 70 |
| OGC à 13% d'O ₂ | mg/m ³ | 2 - 8 |
| NO _x à 13% d'O ₂ | mg/m ³ | 153 - 98 |
| PM à 13% d'O ₂ | mg/m ³ | 16 - 14 |
| Température des fumées | °C | 90 - 118 |
| Débit des fumées | g/s | 4 - 6,8 |
| Tirage minimum | Pa - mbar | 9 - 0,09 |
| Alimentation | Hz - V | 50 - 230 |
| Consommation électrique max. | W | 260 |
| L'énergie électrique dans l'opération Rid-Nom | W | 50 - 108 |
| Consommation électrique stand-by | W | 2,9 |
| Tuyau d'admission d'air combustion | mm | 79x22 |
| Ø Tuyau d'évacuation des fumées | mm | 80 |
| Capacité du réservoir | kg | 10 |
| Efficacité énergétique saisonnière | % | 88,3 |
| Type de contrôle de la puissance thermique/de la température de la pièce | Contrôle électronique de la température de la pièce et programmeur hebdomadaire | |
| Autres options de contrôle | Contrôle à distance | |

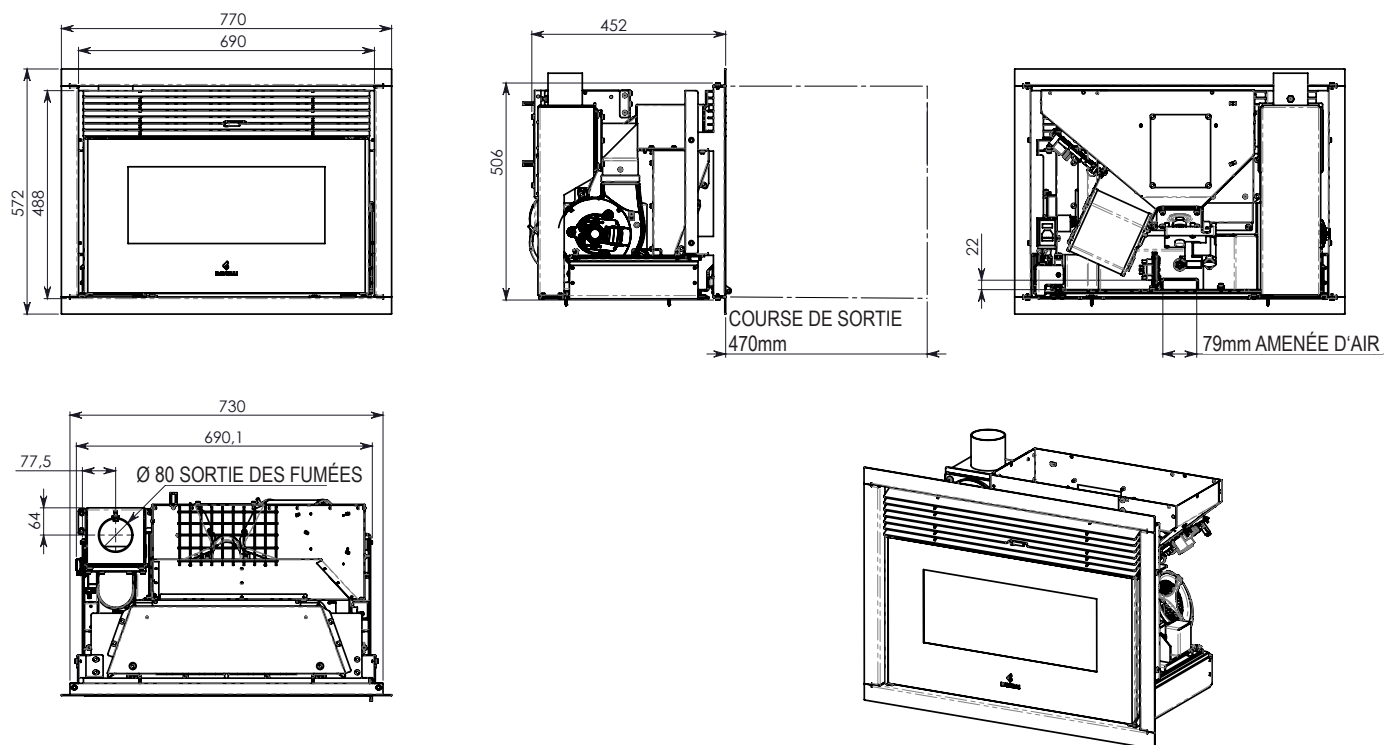
Les données ci-dessus sont indicatives et non contraignantes et peuvent varier selon le type et la qualité du granulés de bois utilisé. La société Ravelli se réserve le droit d'apporter toute modification visant à améliorer les performances des produits.

* Volume chauffable en fonction de la puissance nécessaire égal à 35 W/m³ et 55 W/m³

Dimensions

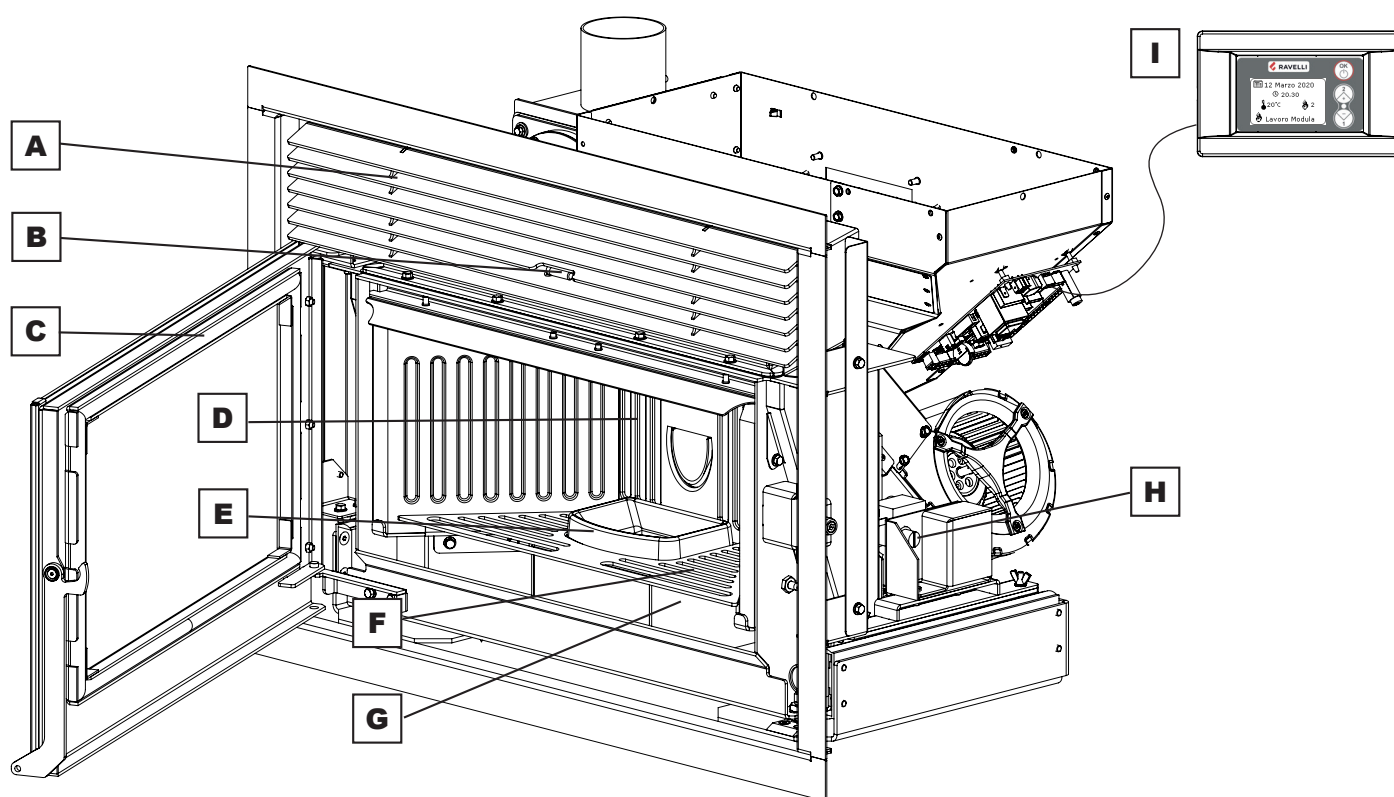
| | Unité de mesure | R 1000 Pro |
|--------------|-----------------|------------|
| Hauteur | mm | 572 |
| Largeur | mm | 770 |
| Profondeur | mm | 452 |
| Poids à vide | kg | 100 |

Schéma technique R 1000 Pro



Composants principaux

| | |
|---|-------------------------------|
| A | Grille de ventilation |
| B | Racleur de faisceaux de tubes |
| C | Porte |
| D | Chambre de combustion |
| E | Brasier |
| F | Grille |
| G | Compartiment à cendres |
| H | Thermique à réarmement manuel |
| I | Panneau de contrôle (mural) |


Description de l'action

Les insert à pellets Ravello R 1000 Pro sont des appareils de chauffage domestique alimentés par des pellets de bois à chargement automatique. Ils peuvent être utilisés comme système de chauffage secondaire ou comme support du système de chauffage principal.

La chaleur produite par la combustion des granulés est diffusée dans la pièce d'installation grâce à la ventilation ainsi que par irradiation et par convection naturelle.

Le poêle est commandé par une unité de contrôle électronique qui gère les phases de démarrage, de fonctionnement et d'arrêt et comprend également de nombreuses autres fonctions de contrôle, de programmation et de sécurité.

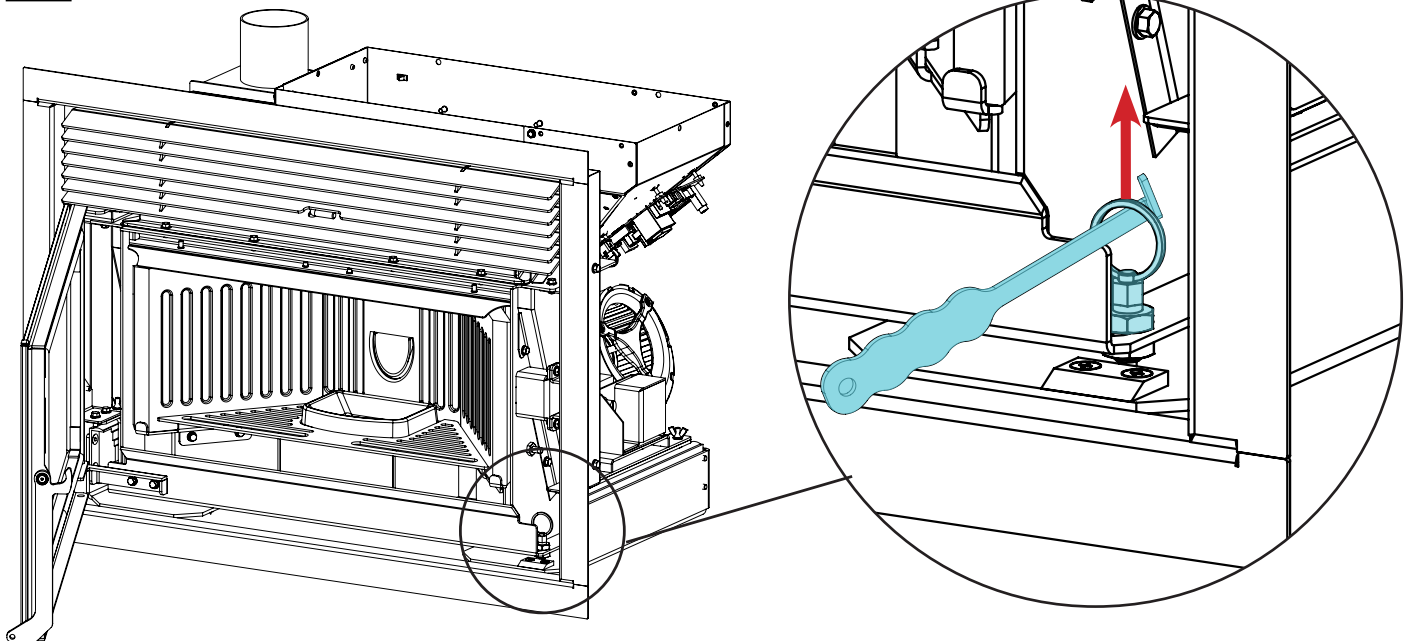
L'utilisateur peut choisir la puissance de fonctionnement parmi 5 niveaux, ou régler la température à maintenir dans la pièce. Dans ce cas, le poêle gère la puissance pour assurer un confort maximal. Parmi les fonctions de l'unité de contrôle électronique, il y a aussi celle de pouvoir programmer le démarrage et l'arrêt du poêle, en réglant le chronothermostat hebdomadaire.

Procédure d'extraction de l'insert

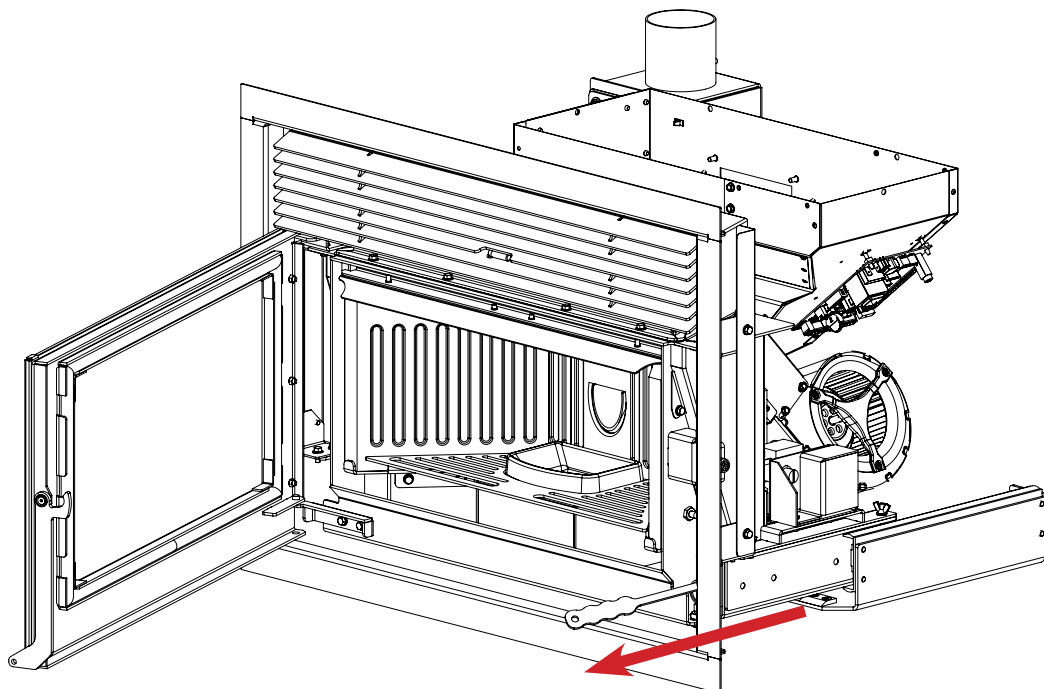
Pour extraire l'insert, procéder comme décrit ci-après :

| Étape | Action |
|-------|---|
| 1 | Ouvrir la porte de la cheminé et actionner le mécanisme de déverrouillage en faisant levier sur l'outil prévu à cet effet et fourni avec l'appareil (extracteur), comme illustré dans le détail ci-dessous. |
| 2 | Tirer l'insert vers soi. |

1



2



Réintroduction de l'insert

Pour réintroduire l'insert, le pousser en arrière dans la position initiale. Un « clic » audible indique que l'accrochage a été effectué correctement.

Remplir le combustible

! Utilisez uniquement des granulés de bois, les caractéristiques indiquées dans ce manuel. Le chargement des granulés doit avoir lieu lorsque le poêle est éteint. Si le poêle est allumé, l'opération doit être terminée dans un délai d'une minute, sinon le poêle s'éteindra.

! Pendant la phase de chargement, empêchez le sac de granulés de toucher les surfaces chaudes.



Il est conseillé de vider le sac directement dans la trémie, afin d'éviter tout dépôt de sciure de bois au fond de cette dernière.

Recharge en enlevant l'insert

Pour charger les pellets dans la trémie, procédez comme décrit ci-dessous:

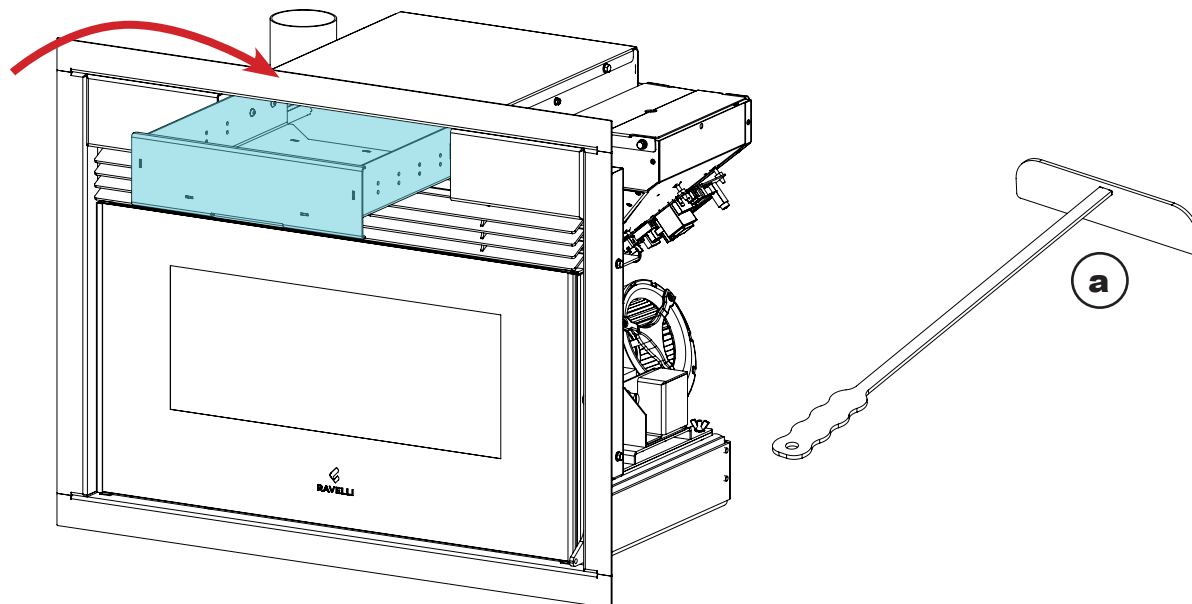
| Étape | Action |
|-------|--|
| 1 | Éteindre l'insert et le laisser complètement refroidir |
| 2 | Extraire l'insert (suivre les étapes illustrées au paragraphe « Procédure d'extraction de l'insert ») |
| 3 | Versez les pellets dans la trémie |
| 4 | Réintroduire l'insert en veillant à ce que le mécanisme de blocage s'accroche. Un « clic » audible indique que l'accrochage a été effectué correctement. |

! Avant d'extraire l'insert et de charger le pellet, veiller à ce que l'insert soit éteint et complètement froid.

Recharge avec tiroir (kit en option)

Pour charger les pellets dans la trémie, procédez comme décrit ci-dessous:

| Étape | Action |
|-------|---|
| 1 | Ouvrir le tiroir |
| 2 | Verser le pellet dans le tiroir et le pousser jusqu'au fond avec l'outil spécifique (a) |
| 3 | Refermer le tiroir |



Recharge avec kit de chargement et/ou par l'ouverture du revêtement de l'insert

Pour charger les pellets dans la trémie, procédez comme décrit ci-dessous:

| Étape | Action |
|-------|--|
| 1 | Verser le pellet dans la trémie, à travers le kit de chargement ou directement par l'ouverture. Si vous n'utilisez pas le kit de chargement, veillez à ce que le pellet ne tombe pas à l'extérieur de la trémie. |

Formation des utilisateurs

Une fois l'installation terminée, l'utilisateur final doit toujours être parfaitement formé quant aux fonctions et caractéristiques du poêle, par le technicien agréé par Ravelli, pour garantir son utilisation optimale et sûre.

La formation doit concerner les sujets suivants:

- Description du poêle, de son fonctionnement et des configurations de base
- Comment allumer et éteindre le poêle en toute sécurité
- Stockage et rechargement du combustible
- Que faire en cas d'alarme, en particulier celle de défaut d'allumage
- Comment nettoyer correctement le poêle et l'importance de le faire régulièrement
- Il est conseillé de programmer le premier entretien annuel

Dispositifs de sécurité

Le poêle a été conçu et équipé de systèmes de sécurité pour minimiser les risques pour l'utilisateur.

Il est équipé des dispositifs de sécurité énumérés dans le tableau suivant, qui interviennent également en cas de panne de la carte électronique.

| Élément | Description |
|-------------------------------------|--|
| Thermostat du réservoir des pellets | Si la température dépasse la valeur de sécurité configurée, le moteur de chargement des pellets s'arrête immédiatement et le poêle s'éteint automatiquement ; pour le redémarrer, il faut attendre qu'il soit refroidi et réarmer manuellement le thermostat, à l'aide du bouton approprié. |
| Pressostat | Si la pression dans le conduit de sortie des fumées est trop élevée (signe que le système d'évacuation des fumées est obstrué), le moteur de chargement des pellets s'arrête immédiatement et le poêle s'éteint automatiquement. |
| Sécurité électrique | En cas de panne des composants électriques ou du câblage, le fusible et la mise à la terre protègent l'appareil d'un point de vue électrique. Il est nécessaire que le système électrique de l'habitation soit aux normes, équipé d'un circuit de mise à la terre et de tous les systèmes de sécurité requis par les normes. |

Il est à noter que le programme de fonctionnement du poêle a été conçu pour arrêter le fonctionnement de celui-ci en cas de dysfonctionnements:

| Anomalies | Description |
|-----------------------------------|---|
| Température des fumées | Si la sonde de température, à la sortie des fumées, détecte des températures trop élevées, le poêle s'éteint et l'alarme relative s'affiche. |
| Rupture du ventilateur des fumées | Si le ventilateur s'arrête, la carte électronique bloque l'alimentation en pellets et l'alarme s'affiche. |
| Rupture du motoréducteur | Si le motoréducteur s'arrête, le produit s'éteint en toute sécurité. |
| Panne de courant temporaire | En cas de coupure de courant pendant le fonctionnement, au retour du courant, la température est vérifiée dans la chambre de combustion et, le cas échéant, le poêle passe en mode refroidissement. |
| Défaut d'allumage | Si aucune flamme ne se développe lors de la mise en marche, le poêle se met en alarme. |



Il est interdit de modifier les dispositifs de sécurité. La remise en marche du produit n'est possible qu'après avoir éliminé la cause à l'origine de l'intervention du système de sécurité. Pour comprendre quelle anomalie s'est produite, il faut consulter ce manuel qui explique, en fonction du message d'alarme que l'appareil affiche, comment intervenir sur celle-ci.



Si le problème persiste, contactez votre Service Assistance

TRANSPORT ET INSTALLATION

Mises en garde de sécurité pour le transport et l'installation



L'installation du appareil doit être effectuée par un technicien qualifié, tenu de délivrer une déclaration de conformité de l'équipement à l'acheteur, en assumant l'entière responsabilité de l'installation finale et du fonctionnement correct du appareil.



Le lieu d'installation du appareil doit être choisi de manière à ce que la chaleur générée puisse se répandre uniformément dans les pièces que vous voulez chauffer.



Durant le transport et le stockage, éviter d'exposer l'appareil à la pluie ou à l'humidité persistante.



L'appareil doit être raccordé à une sortie de toit individuelle qui puisse garantir le tirage déclaré par le Fabricant et respecter les normes d'installation prévues dans le lieu d'installation.



Le local où l'appareil est installé doit être doté d'une prise d'air.



La prise d'air doit être installée de manière à ne pas pouvoir être bloquée.

Le Fabricant décline toute responsabilité en cas d'installation non conforme aux lois en vigueur, de renouvellement incorrect de l'air dans les locaux et d'usage impropre de l'appareil.

Il faut notamment que:

- l'appareil soit raccordé à un système d'évacuation des fumées opportunément dimensionné afin de garantir le tirage déclaré par le Fabricant, étanche et qui respecte les distances des matières inflammables;
- il y ait une prise d'air comburant conforme au type de produit installé;
- aucun appareil à combustion ou dispositif installé ne mette le local d'installation du appareil en dépression;
- les distances de sécurité des matériaux inflammables soient respectées.

La vérification de la compatibilité de l'installation doit précéder toute autre opération de montage ou de pose.



Il se peut que les règlements administratifs locaux, les prescriptions particulières des autorités qui concernent l'installation d'appareils à combustion, la prise d'air et le dispositif d'évacuation des fumées changent en fonction de la région ou du pays. Vérifier auprès des autorités locales s'il existe des prescriptions de loi plus strictes que les indications du manuel.

Emballage

Après avoir reçu l'appareil, contrôler qu'il

- corresponde au modèle acheté et;
- qu'il n'ait pas d'endommagements dus au transport.

Toute réclamation doit être communiquée au transporteur (même sur le document d'accompagnement) au moment de la réception.



Vérifier la capacité portante du plancher avant de manutentionner et de mettre l'appareil en place.

Pour la manutention du appareil emballé, suivre la procédure suivante:

- 1 Placer les fourches du transpalette dans les logements spécifiques sous la palette en bois.
- 2 Soulever lentement.
- 3 Amener l'appareil près de l'endroit préchoisi pour l'installation.





L'appareil doit toujours être manutentionné à la verticale. Il faut faire particulièrement attention afin que la porte et sa vitre soient protégées des collisions mécaniques qui compromettent leur intégrité.

Pour le déballage du appareil, suivre la procédure décrite ci-après:



- 1 Couper les bandes de cerclage métalliques et ôter le châssis de renfort en bois posé sur le carton.
- 2 Soulever lentement le carton.
- 3 Retirer tout emballage en film à bulles ou réalisé dans des matériaux similaires.
- 4 Ôter l'appareil de la palette et placer l'appareil à l'endroit préchoisi en veillant à ce qu'il soit conforme aux indications.

Si l'appareil est emballé dans une cage en bois, au lieu des étapes 1 et 2 du tableau précédent, effectuer les étapes décrites ci-dessous :

- 1 Enlever les bandes métalliques de cerclage en dévissant les vis de fixation.
- 2 Démonter la cage en bois le sommet et sur les côtés.

-  Enlever les planches ou autres pièces en bois faisant partie de l'emballage à l'aide de moyens appropriés.
-  C'est le client final qui est chargé de l'élimination de l'emballage, conformément aux lois en vigueur dans le pays d'installation.

Préparations pour le système d'évacuation des fumées

-  Prêter attention à la réalisation du système d'évacuation des fumées et respecter les normes en vigueur dans le pays d'installation du appareil.
-  Le Fabricant décline toutes les responsabilités si elles sont attribuables à un système d'évacuation des fumées mal dimensionné et qui n'est pas conforme aux normes.

Canal de fumée et raccords

Les « canaux de fumée » sont les tuyaux qui relient l'appareil à combustion à la sortie de toit.

Il faut appliquer les prescriptions suivantes:



- respecter la norme du produit EN 1856-2;
- les sections horizontales doivent avoir une pente minimum de 3 % vers le haut;
- la longueur de la section horizontale doit être minimale et sa projection dans le plan ne pas dépasser 2 mètres;
- les changements de direction ne doivent pas avoir d'angle supérieur à 90° (courbes recommandées de 45°);
- le nombre de changements de direction dont celui pour l'introduction dans la sortie de toit ne doit pas être supérieur à 3;
- la section doit avoir un diamètre constant et identique de la sortie du foyer jusqu'au raccord dans la sortie de toit;
- il est interdit d'utiliser des tuyaux métalliques flexibles et en fibrociment;
- les canaux de fumée ne doivent pas traverser de pièces où l'installation d'appareils à combustion est interdite.

Dans tous les cas, les canaux de fumée doivent être étanches aux produits de la combustion et des condensations, ainsi qu'isolés s'ils passent à l'extérieur de la pièce où ils sont installés.

Le montage de dispositifs de réglage manuel du tirage est interdit.


Sortie de toit



La sortie de toit est un élément particulièrement important pour le fonctionnement correct du appareil.

-  La sortie de toit doit être dimensionnée de manière à assurer le tirage déclaré par le Fabricant.
-  Ne pas raccorder l'appareil à une sortie de toit collective.

Pendant la réalisation de la sortie de toit, il faut appliquer les prescriptions suivantes:

- respecter la norme du produit EN 1856-1;
- il doit être réalisé avec des matériaux appropriés pour garantir la résistance aux contraintes mécaniques, chimiques et thermiques ordinaires et il doit être bien isolé afin de limiter la formation de condensation;
- il doit avoir un développement principalement vertical et sans aucun étranglement sur toute sa longueur;
- il doit être correctement espacé à l'aide d'une gaine d'air et isolé des matériaux inflammables;
- les changements de direction doivent être au maximum 2 et leur angle ne doit pas dépasser 45°;
- la sortie de toit à l'intérieur de l'habitation doit, de manière générale, être isolée et elle peut être insérée dans une cour, à condition qu'elle respecte les normes relatives au tubage;
- le conduit de fumée doit être raccordé à la sortie de toit à l'aide d'un raccord en « T » ayant une chambre de récupération qu'il est possible d'inspecter pour les résidus de la combustion et surtout pour la récupération de la condensation.

 Il est conseillé de vérifier, sur les données nominales de la sortie de toit, les distances de sécurité qu'il faut respecter en présence de matériaux combustibles et le type de matériau isolant à utiliser.

-  Utiliser des tuyaux étanches avec des joints étanches.
-  Il est interdit d'utiliser l'évacuation au mur ou vers des espaces fermés et toute autre forme d'évacuation non prévue par les normes en vigueur dans le pays d'installation (N.B : en Italie, seule l'évacuation par le toit est autorisée).

Terminal de cheminée

Le terminal de cheminée, c'est-à-dire la partie finale de la sortie de toit, doit satisfaire aux caractéristiques suivantes:

- la section de sortie des fumées doit être au moins le double de la section intérieure de la cheminée;
- éviter la pénétration de l'eau ou de la neige;
- fixer la sortie des fumées même en cas de vent (terminal de cheminée anti-vent);
- la hauteur de sortie doit se trouver en dehors de la zone de reflux (consulter les normes nationales et locales pour identifier la zone de reflux);
- être toujours construit loin des antennes ou des paraboles, il ne doit jamais être utilisé comme support.

Installation



Pour installer et utiliser l'appareil, il faut respecter toutes les lois et les règlements locaux, nationaux et européens.



L'installation du appareil et la préparation des travaux de maçonnerie doivent respecter les normes en vigueur dans le pays d'installation (ITALIE = UNI 10683).



Les opérations d'installation doivent être effectuées par un technicien qualifié et/ou autorisé par le Fabricant. Le personnel chargé de l'installation est tenu de délivrer une déclaration de conformité de l'équipement à l'acheteur, en assumant l'entière responsabilité de l'installation définitive et du bon fonctionnement qui s'ensuit du produit installé.



Ravelli n'assume aucune responsabilité en cas de non-respects de ces précautions.

Pré-requis du local prévu pour l'installation

Le local d'installation du appareil doit être suffisamment ventilé. Pour satisfaire à ce pré-requis, il faut équiper le local d'une prise d'air qui communique avec l'extérieur.



Le local d'installation doit être muni d'une prise d'air ayant une section libre d'au moins 80 cm² ou 100 cm² dans le cas d'une chaudière.



En cas d'installation en présence d'autres appareils de combustion ou d'un appareil de VMC, il faut vérifier le fonctionnement correct de l'appareil.

L'appareil doit être placé à l'intérieur de pièces habitatives. Il ne doit jamais être installé à l'extérieur. Le volume du local d'installation doit être adapté à la puissance de l'appareil et en règle générale, il doit être supérieur à 15 m³.



Lorsqu'ils sont utilisés dans la même pièce ou le même espace que l'appareil, les ventilateurs d'extraction comme les hottes d'aspiration peuvent causer des problèmes de fonctionnement du appareil.



L'appareil doit être installé sur un plancher ayant une capacité portante adéquate. Si la position actuelle n'est pas conforme à ce pré-requis, il faut prendre des mesures appropriées en utilisant, par exemple, une plaque de répartition de la charge).



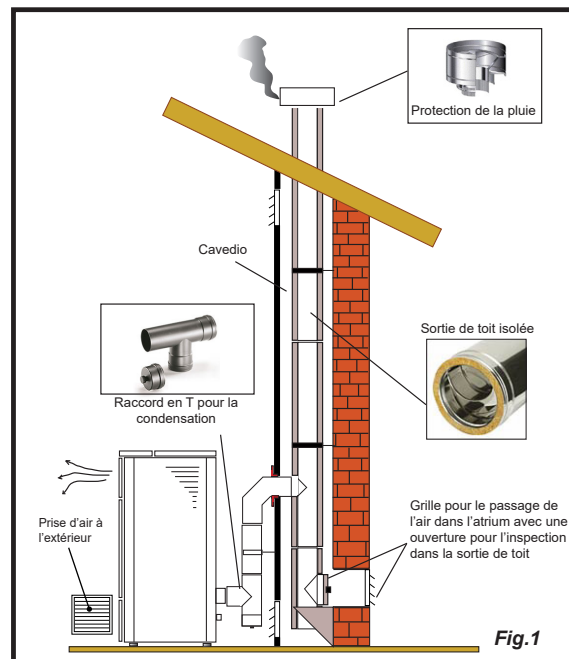
Il faut prévoir une isolation adéquate si la surface est constituée d'un matériau inflammable.

Si le plancher sur lequel l'appareil est en appui est réalisé dans un matériau inflammable, il est conseillé de prévoir une isolation adéquate. Il est impossible de stocker des objets et des pièces sensibles à la chaleur ou inflammables à proximité du appareil ; en règle générale, il faut laisser ces objets à 100 cm minimum du point d'encombrement le plus extérieur de l'appareil.

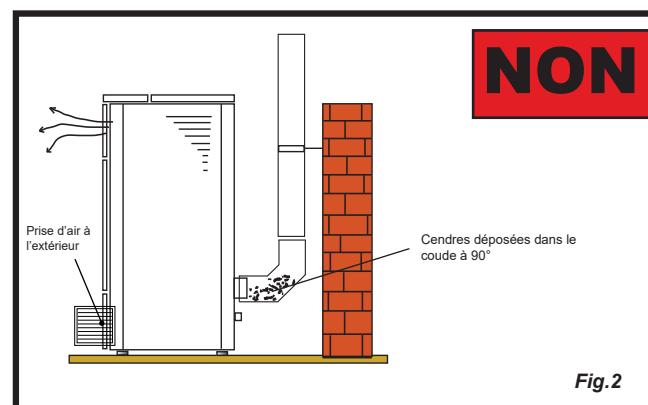
L'installation du appareil doit garantir un accès facile pour le nettoyage de l'appareil en question, des conduites des gaz d'échappement et de la sortie de toit.

Exemples d'installation

Ce type d'installation (voir la Fig. 1) exige une sortie de toit isolée bien que l'ensemble du conduit soit monté à l'intérieur de l'habitation. La structure doit en outre être insérée dans un atrium convenablement ventilé.

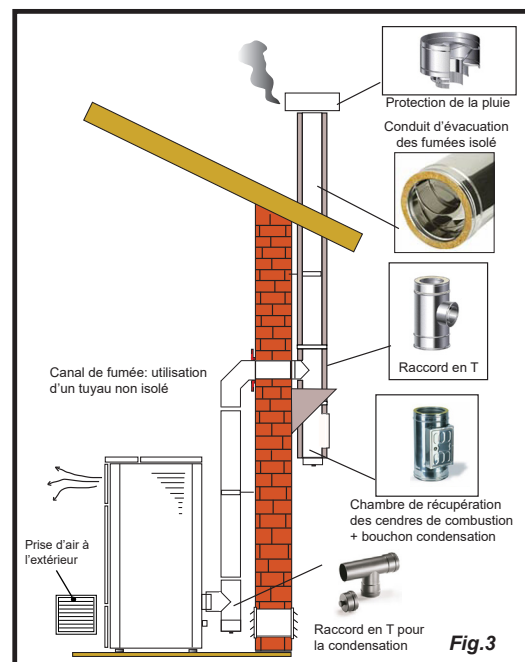


Comme premier tronçon initial, il est interdit d'installer un coude à 90°, car la cendre bloquerait le passage des fumées en peu de temps, en causant des problèmes de tirage du appareil. (Voir la Fig. 2)



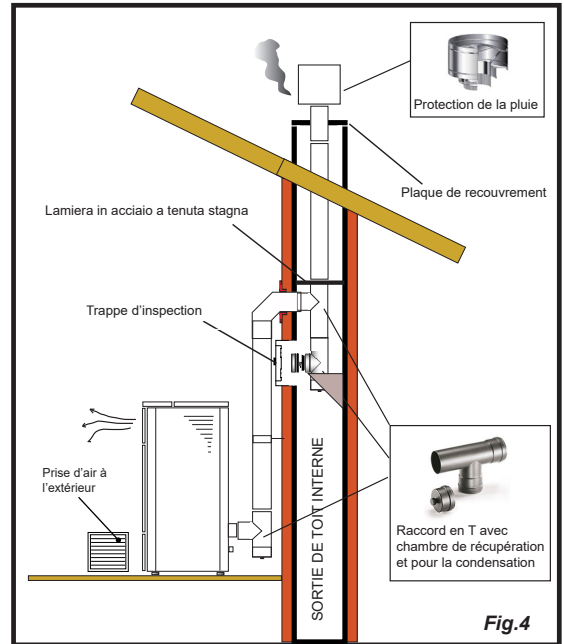
Il est possible d'utiliser un conduit d'évacuation des fumées existant ou une gaine technique au moyen d'une canalisation. Pour ce type d'installation, il faut respecter les normes concernant les systèmes d'évacuation des fumées canalisés. Un raccord de type en « T » a été monté dans la partie inférieure de la sortie de toit à l'intérieur de l'habitation ; un autre a été monté à l'extérieur de manière à ce que le tronçon à l'extérieur puisse être inspecté.

Il est interdit d'installer deux coudes à 90°, car la cendre bloquerait le passage des fumées en peu de temps, en causant des problèmes de tirage du appareil. (Voir la Fig. 2)



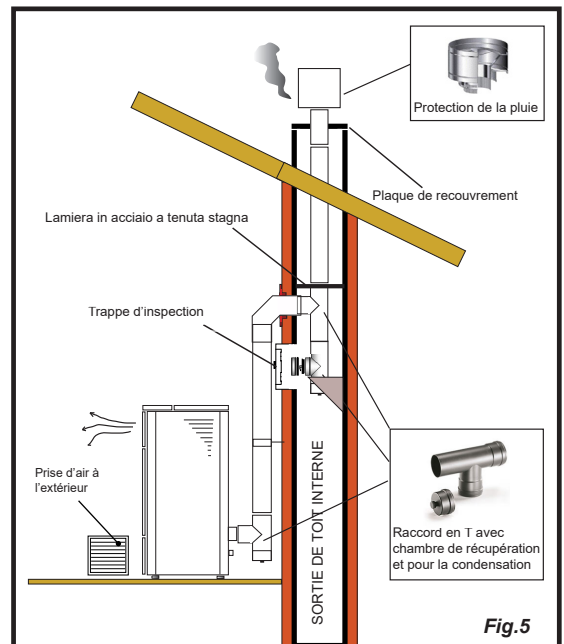
Ce type d'installation (voir la Fig. 4) exige une sortie de toit isolée car l'ensemble du conduit de fumée a été monté à l'extérieur de l'habitation.

Un raccord de type en « T » doté d'un bouchon d'inspection a été monté dans la partie inférieure de la sortie de toit.



Ce type d'installation (voir la Fig. 5) n'exige pas de sortie de toit isolée car une partie du conduit de fumée a été montée à l'intérieur de l'habitation et une partie se trouve à l'intérieur d'une sortie de toit déjà existante.

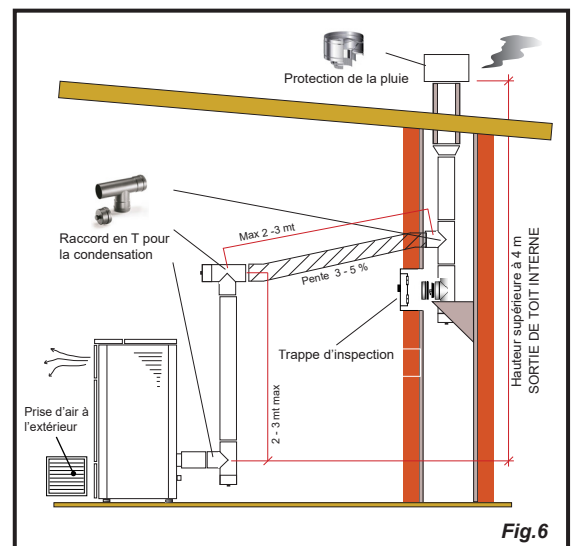
Un raccord de type en « T » doté d'un bouchon d'inspection a été monté dans la partie inférieure du chaudière ainsi qu'à l'intérieur de la sortie de toit.



Ce type d'installation (voir la Fig.6) requiert un tronçon horizontal pour se raccorder à une sortie de toit déjà existante.

Respecter les pentes indiquées sur la figure de manière à réduire le dépôt des cendres dans le tronçon du tuyau horizontal. Un raccord de type en « T » doté d'un bouchon d'inspection a été monté dans la partie inférieure et à l'entrée de la sortie de toit.

Comme tronçon initial, il est interdit d'installer un coude à 90°, car la cendre bloquerait le passage des fumées en peu de temps, en causant des problèmes de tirage du appareil. (Voir la Fig. 2)

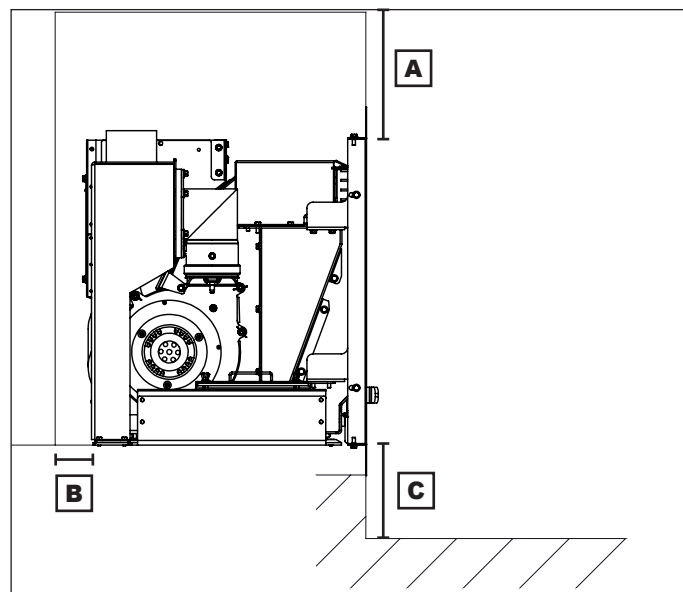


Distances minimales de sécurité

Distances internes minimales

Le niche d'installation doit être constitué de matériaux non inflammables. Les distances minimales entre le foyer et les murs sont indiquées sur le dessin :

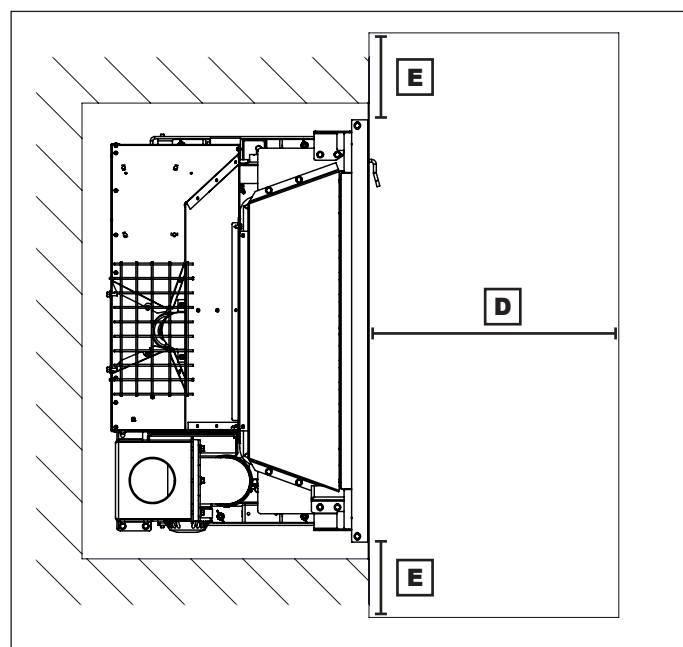
| Distances internes minimales | |
|------------------------------|--------|
| A) Supérieur | 200 mm |
| B) Arrière et latéral | 50 mm |



Distances externes minimales

Les objets et les murs inflammables ne peuvent être placés dans la zone surlignée dans le dessin :

| Distances externes minimales | |
|------------------------------|--------|
| C) Inférieur | 150 mm |
| D) Avant | 800 mm |
| E) Latéral | 150 mm |

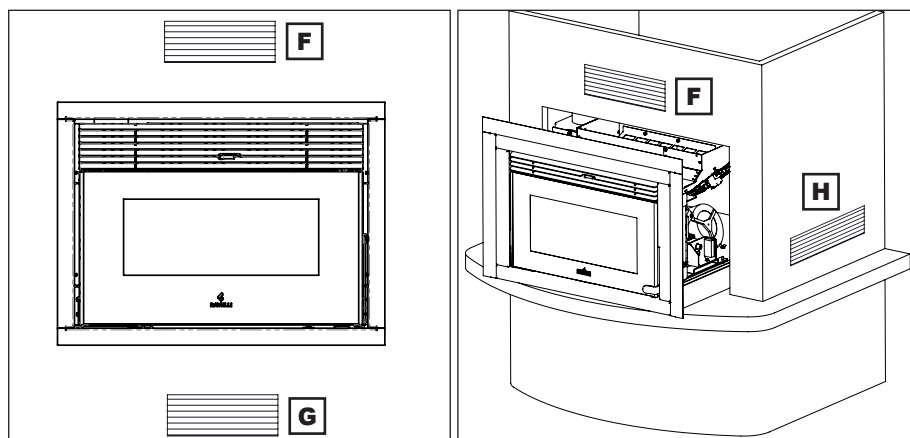


Grille de ventilation

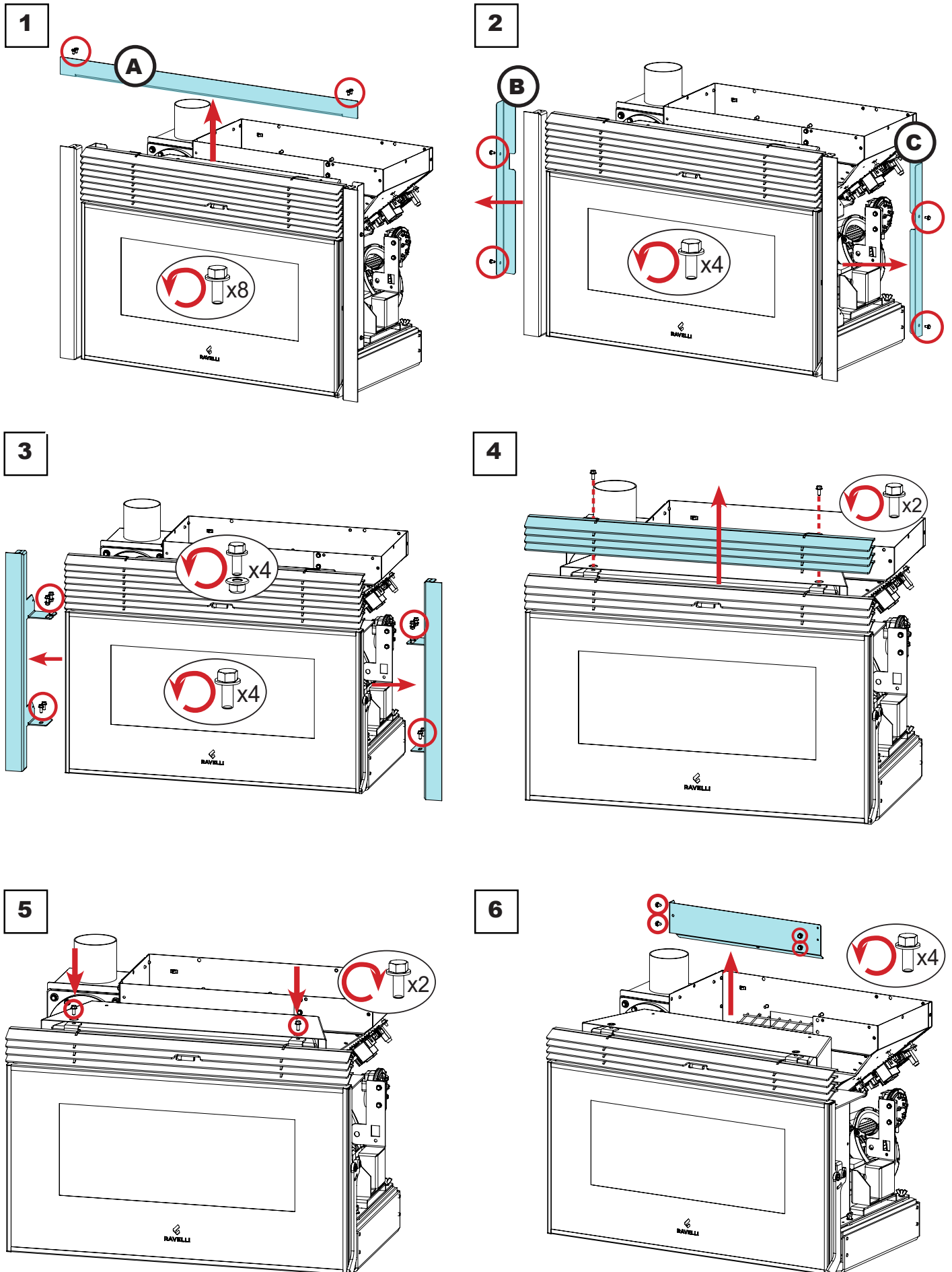
Pour éviter toute surchauffe de l'appareil il est obligatoire de réaliser dans la structure du conduit qui revêt tout l'insert une recirculation d'air avec une ou plusieurs ouvertures dans la partie inférieure et supérieure du revêtement.

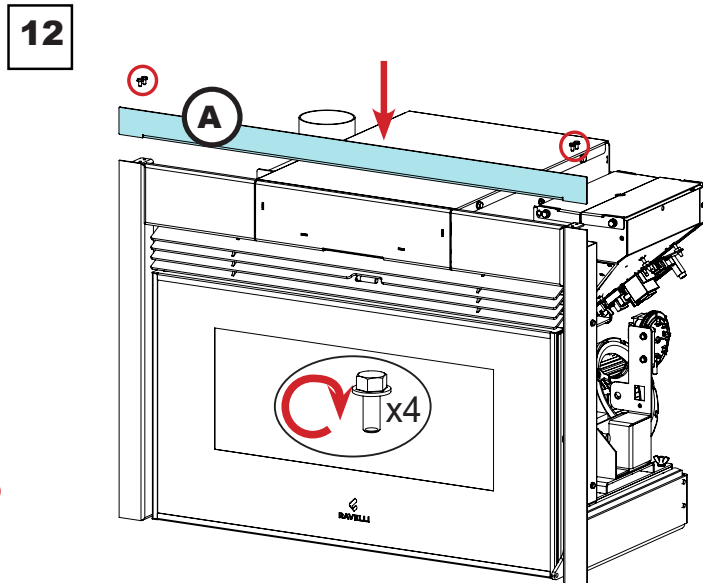
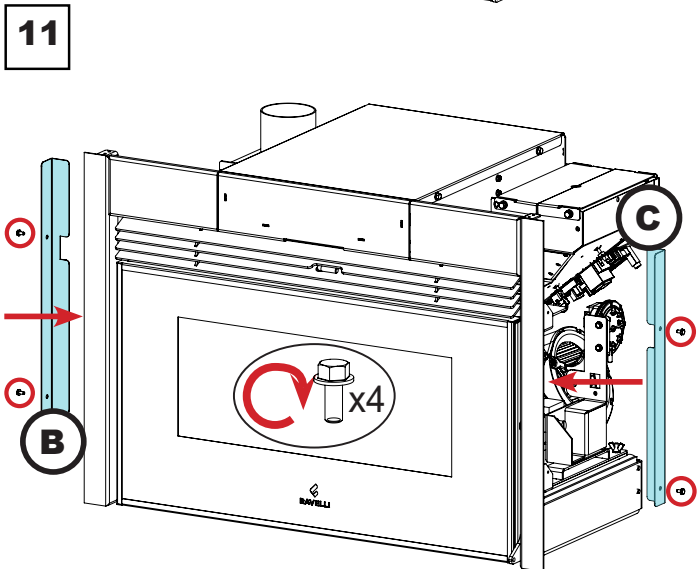
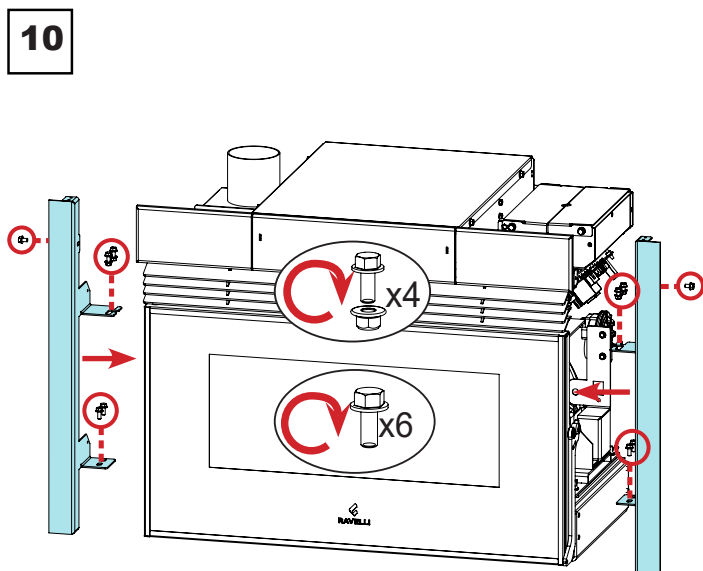
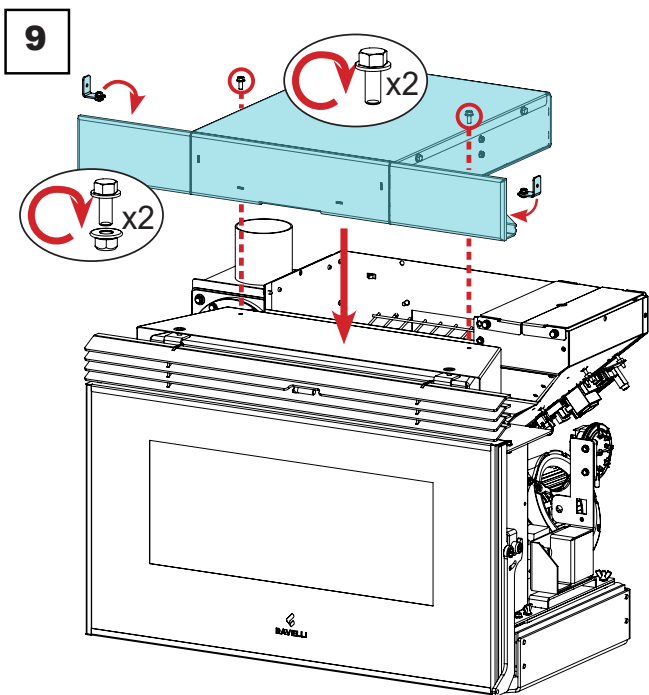
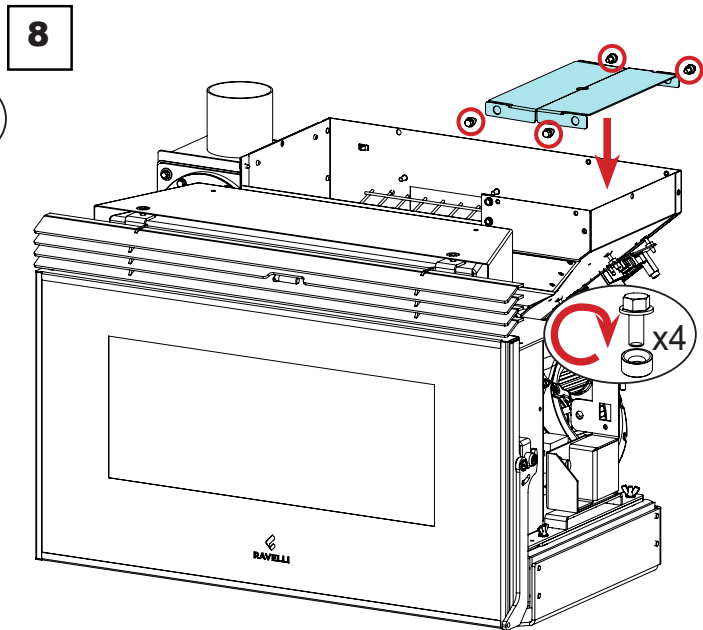
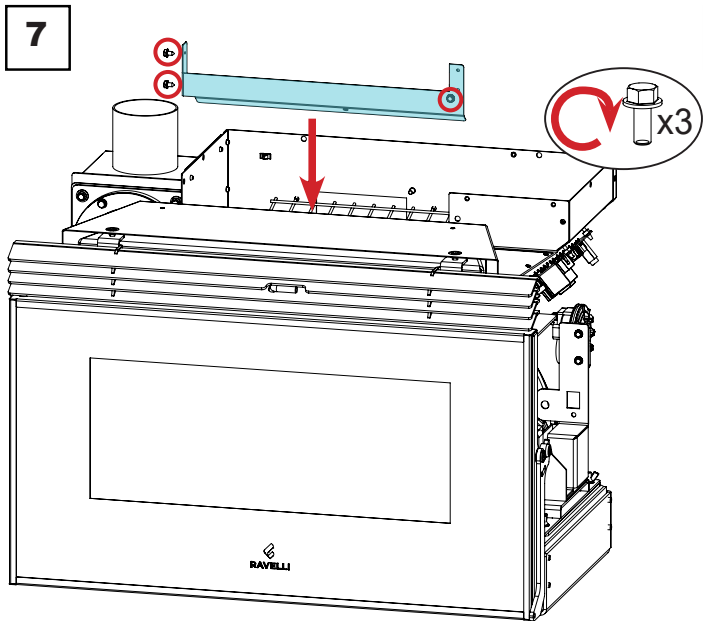
Respecter les dimensions minimales indiquées dans le dessin:

| Grille de ventilation | |
|---|-------------------------|
| F) Supérieur Sortie air chaud | 500 cm ² |
| G) Inférieur Entrée d'air froid | 500 cm ² |
| H) Latérales (en cas d'installation sur support) | 2 x 250 cm ² |



Assemblage du kit tiroir de chargement des pellets

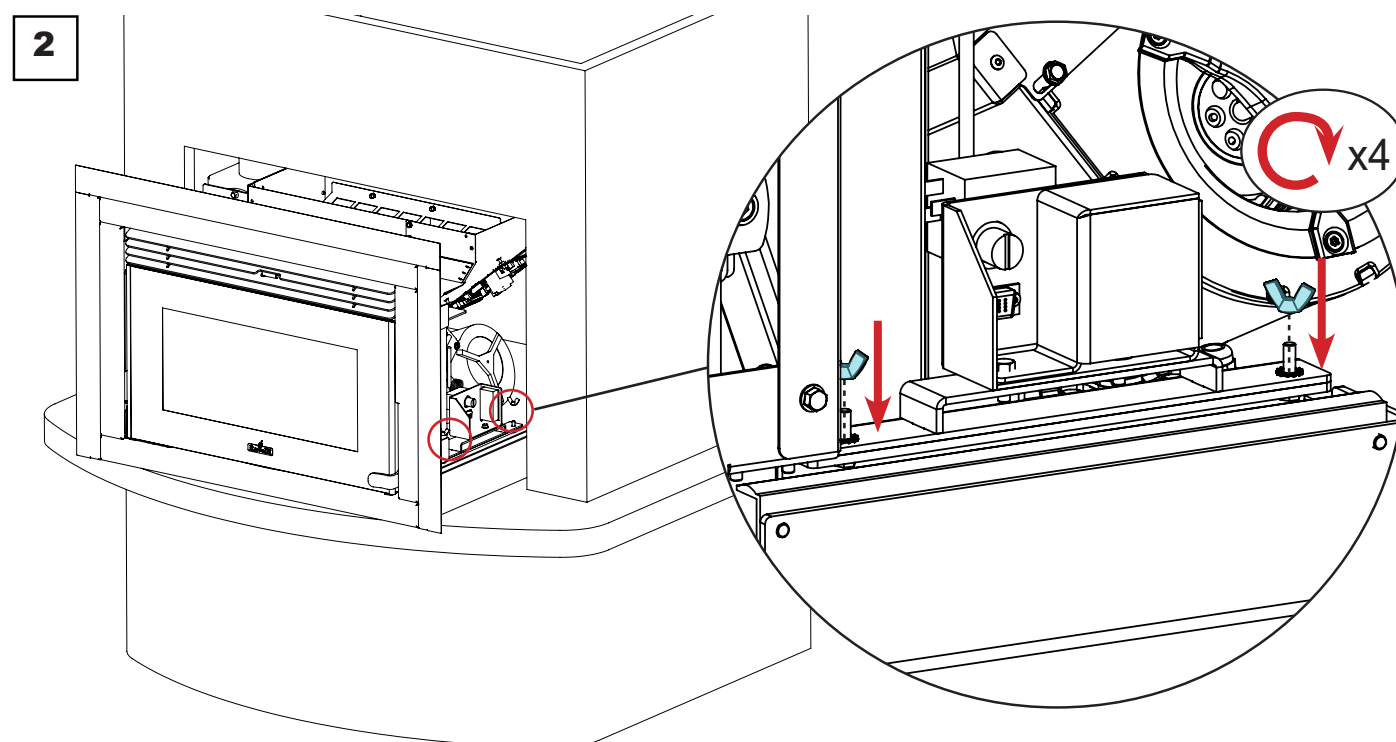
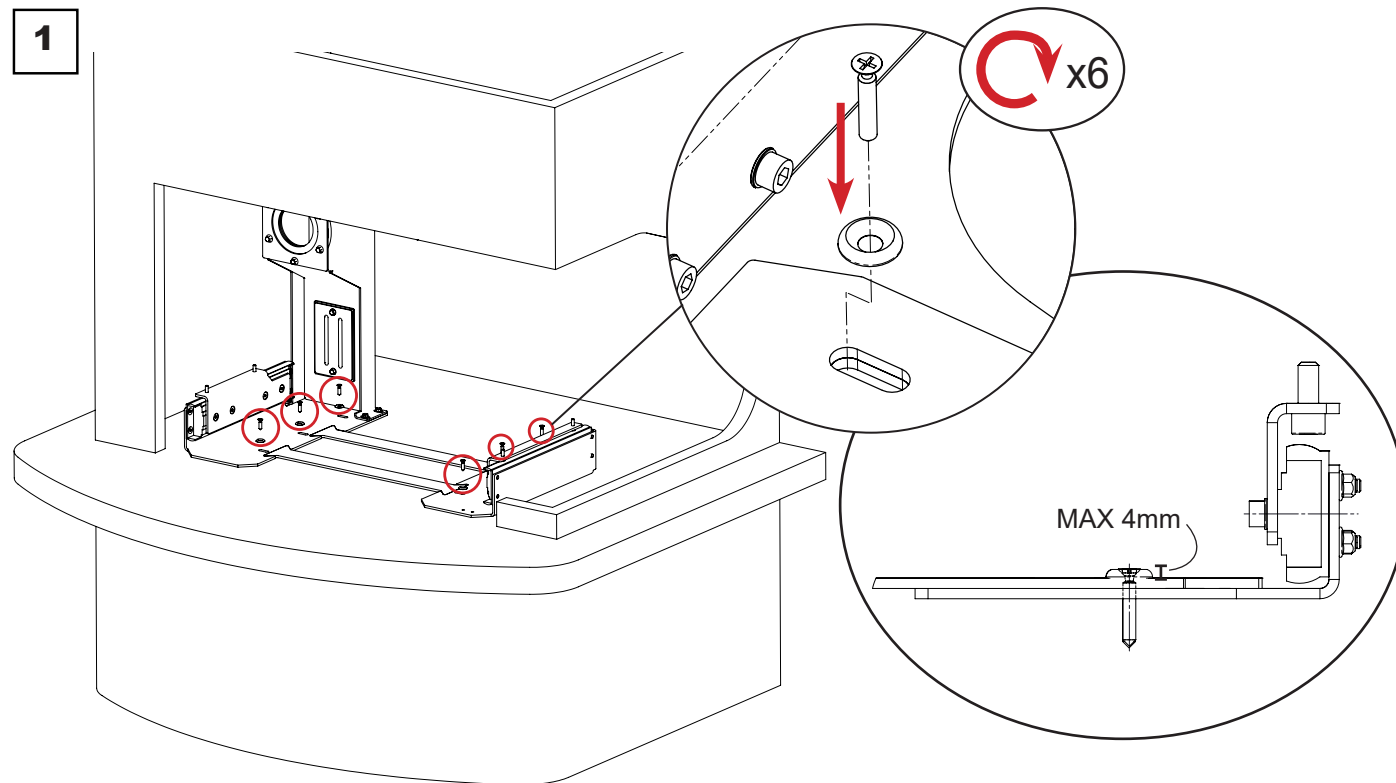




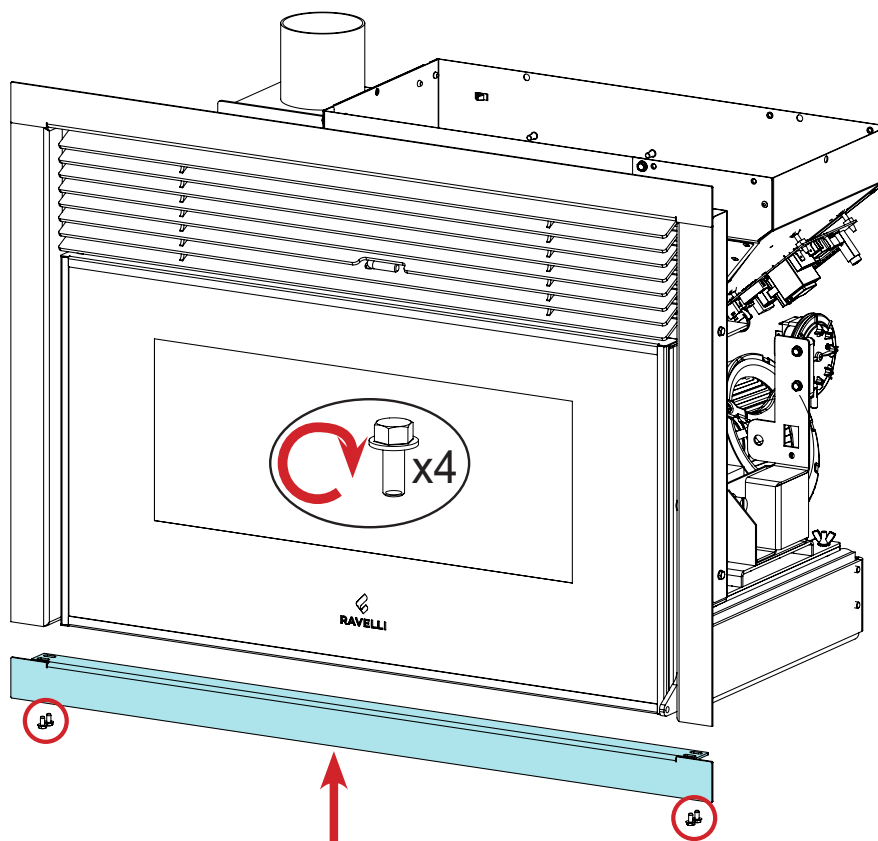
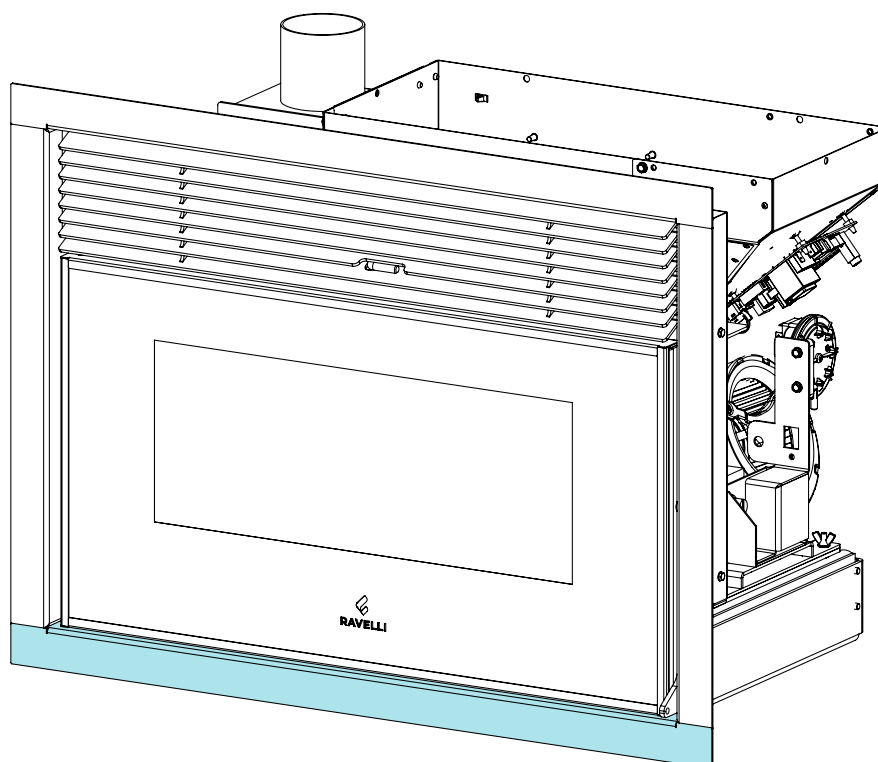
Encastrement dans une cheminée existante

Pour installer l'appareil dans un compartiment d'insert existant, procéder comme décrit ci-après :

| étape | action |
|-------|---|
| 1 | Fixer le groupe glissière complet à l'intérieur de la cheminée existante. |
| 2 | Extraire les glissières coulissantes et insérer la cheminée en la fixant avec les écrous papillons. |
| 3 | Vérifier le bon fonctionnement de l'accrochage et du décrochage. Un « clic » audible indique que l'accrochage a été effectué correctement. |



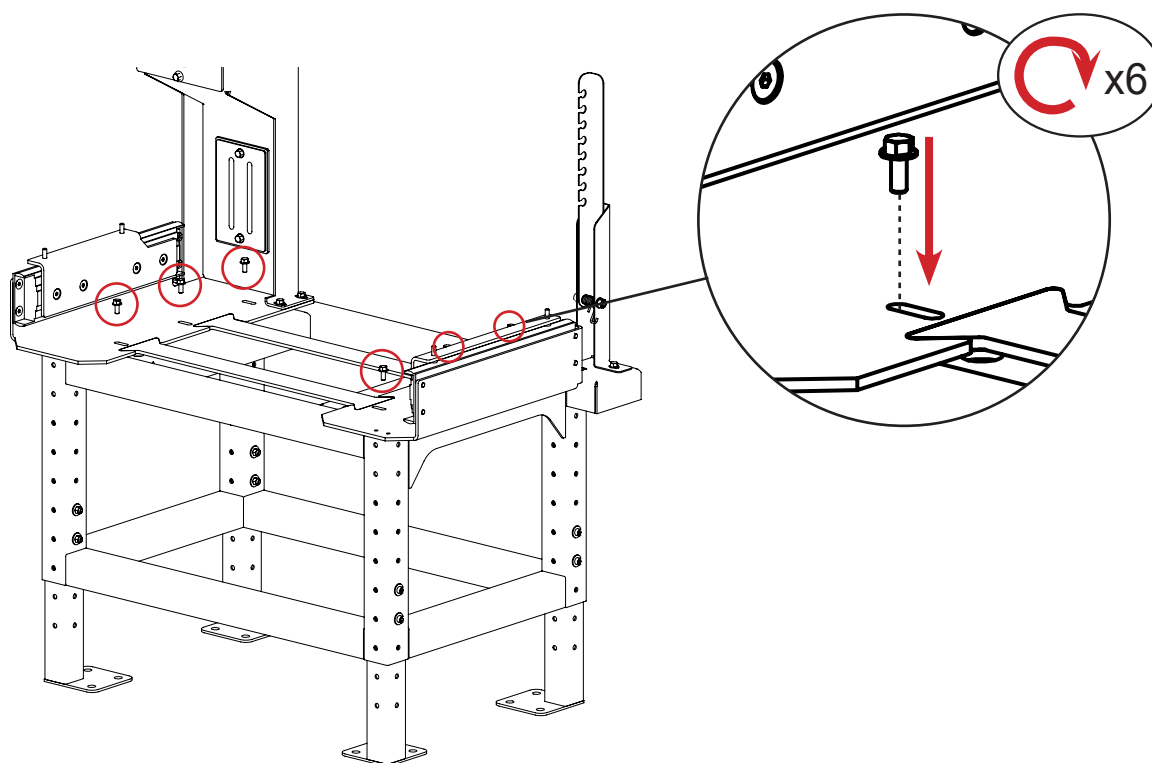
Dans ce type d'installation aussi, il faut prévoir la grille d'aération inférieure (G) en plus de la grille supérieure (F).

Assemblage du cadre inférieur**1****2**

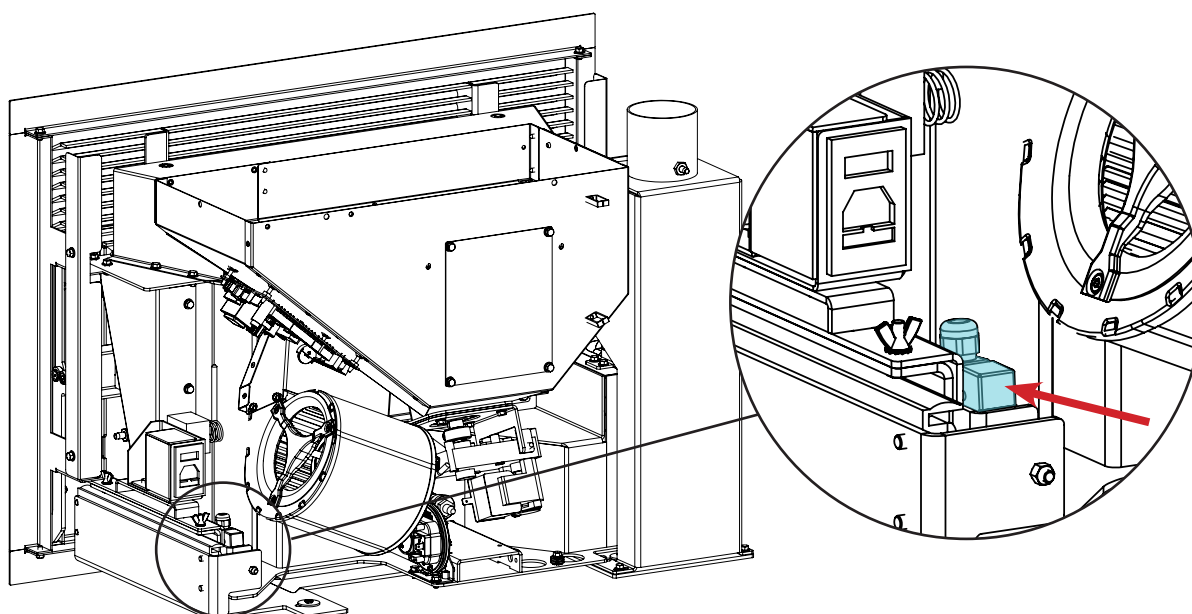
Installation du poêle sur support placé au sol (optionnelle)

Pour installer l'appareil sur le support, procéder comme décrit ci-après :

| étape | action |
|-------|---|
| 1 | Fixer la glissière au support au sol à l'aide des vis fournies avec le support. |
| 2 | Extraire les glissières coulissantes et insérer la cheminée en la fixant avec les écrous papillons (voir paragraphe précédent) |
| 3 | Vérifier le bon fonctionnement de l'accrochage et du décrochage. Un « clic » audible indique que l'accrochage a été effectué correctement. |

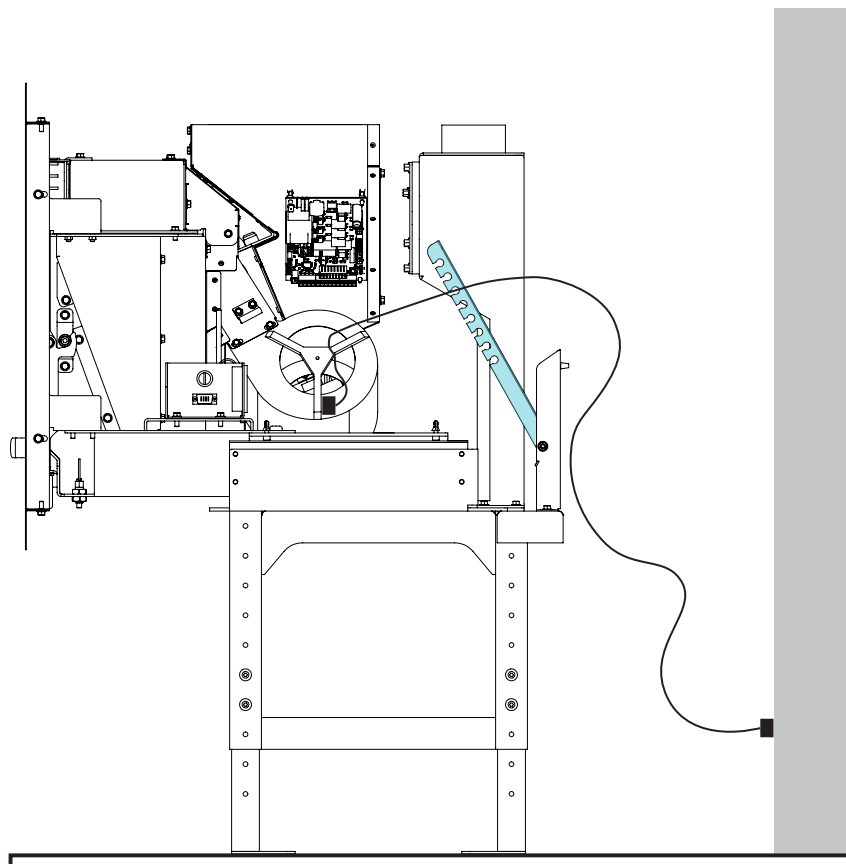
1


Le poêle est équipé d'un microinterrupteur situé sur le côté du montant postérieur droit. Après les opérations de démontage et de remontage du poêle sur la base, vérifier si à la suite de l'insertion du poêle, le microinterrupteur se met en marche.



Le tendeur de câble

Situé dans la partie arrière du support, le tendeur de câble a été conçu pour éviter qu'en extrayant le poêle, le câble d'alimentation ne coince entre la base du poêle et la surface d'appui du poêle lui-même, ce qui endommagerait le câble ou le débrancherait.



RACCORDEMENTS



Les raccordements doivent être effectués par un technicien qualifié et / ou autorisé par le Fabricant.



Par l'installateur, le type de câble, avec la section relative, à installer en cas de remplacement est : H05RR-F sez.3G0,75

Raccordement à la sortie de toit



La sortie de toit doit être dimensionnée de manière à assurer le tirage déclaré par le Fabricant.



Le poêle doit être raccordé à une seule cheminée. Il est interdit de raccorder le poêle à une cheminée commune avec d'autres appareils de combustion ou avec des drains de hotte.



Le conduit d'évacuation des fumées doit être accessible pour le nettoyage.

Connexion électrique

La fiche du câble d'alimentation du poêle ne doit être branchée qu'une fois l'installation et le montage terminés de l'appareil, et doit rester accessible après l'installation.

Pour effectuer le raccordement électrique, procédez comme indiqué ci-dessous :

Branchez d'abord le câble d'alimentation à la prise située à l'arrière du poêle, puis à une prise murale.

Alimentez le poêle en tournant l'interrupteur en position (I).



Lorsque le poêle n'est pas utilisé, il est conseillé de débrancher le câble d'alimentation.



Veillez à ce que le cordon d'alimentation (et tout autre câble à l'extérieur de l'appareil) n'entre pas en contact avec des surfaces chaudes.



Assurez-vous que le système électrique est mis à la terre.



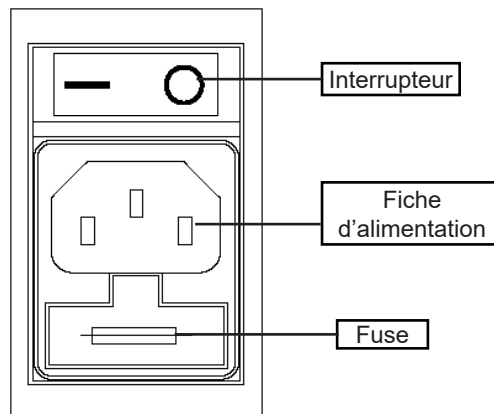
Pour le raccordement direct au réseau, il est nécessaire de prévoir un dispositif qui assure la déconnexion du réseau, avec une distance d'ouverture des contacts permettant une déconnexion complète dans les conditions de catégorie de surtension III, conformément aux règles d'installation



Il est recommandé au personnel autorisé de prêter une attention particulière aux connexions électriques après toute intervention sur le produit.



Si le câble d'alimentation électrique est endommagé, il doit être remplacé par le fabricant ou son service d'assistance technique ou en tout cas par une personne ayant des qualifications similaires, de manière à prévenir tout risque.



Raccordement du thermostat externe

Pour gérer le poêle avec un thermostat externe (en option), le raccorder aux bornes de la carte, comme indiqué sur le schéma électrique.



Connecter un thermostat externe ouvert / fermé, donc pas sous tension.



Au cas où l'on voudrait relever la température ambiante au moyen d'un thermostat externe (option), celui-ci devra être raccordé au connecteur spécialement placé sur la partie arrière du poêle; il faudra donc activer la lecture sur la page-écran de configuration de la température en choisissant la valeur « EXT ». Dans l'afficheur ne sera plus visualisée la température ambiante mais l'écrite T ON (si le contact est fermé) ou T OFF (si le contact est ouvert).



Branchez un thermostat externe ouvert/fermé pour qu'il ne soit pas sous tension et nous recommandons également un thermostat avec un décalage d'au moins 3 °C si vous souhaitez utiliser la fonction de confort climatique.

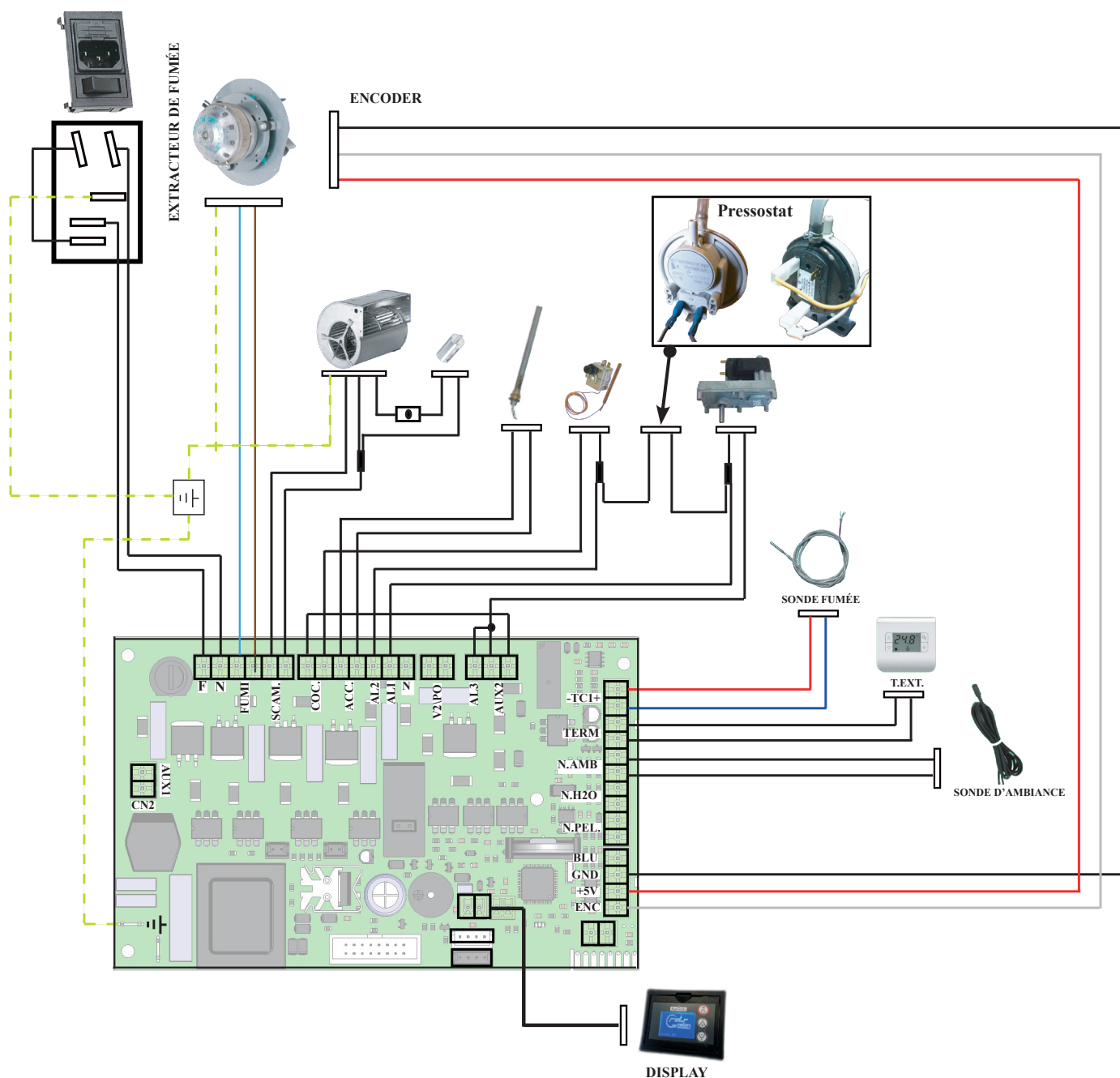
Essais et mise en service

La mise en service du poêle doit être précédée d'un essai qui consiste à vérifier le fonctionnement des éléments suivants:

- connexion au système d'évacuation des fumées;
- les connexions électriques;
- fonctionnement des éventuelles sondes externes connectées;
- vérifier que tous les matériaux utilisés pour la construction du conduit de fumée, du carneau, de la cheminée, sont conformes aux normes et utilisables.

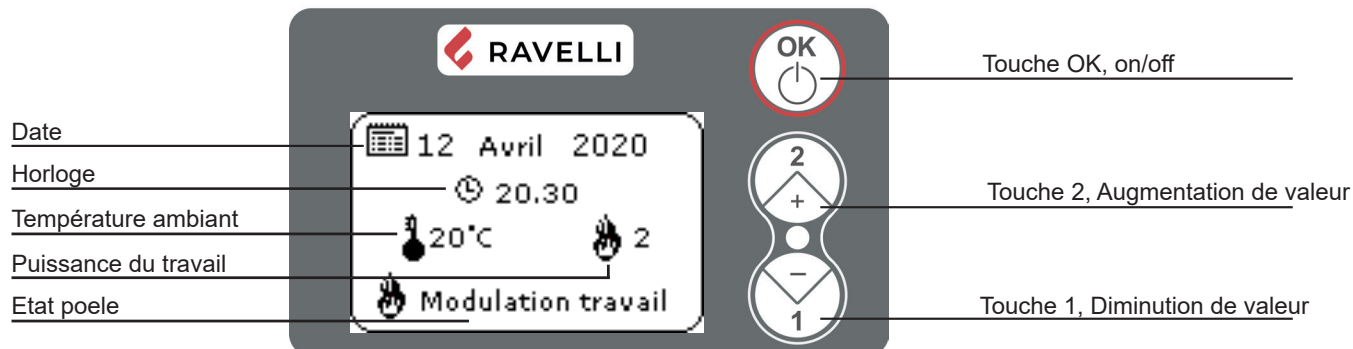
Le test n'est positif que lorsque toutes les phases de fonctionnement sont terminées sans qu'aucune anomalie ne soit détectée.

Schéma électrique R 1000 Pro



DESCRIPTION DES COMMANDES ET SYMBOLES DANS L'AFFICHEUR

Le display du portable se présente comme de suite (conditions de Home):



Touche OK : sur la page-écran Home, une pression prolongée permet d'allumer/éteindre l'appareil ou de réinitialiser les alarmes ; une pression brève permet d'accéder au menu

Touche "1" : touche d'accès au « Set ambiant » et régulation (diminution de valeur)

Touche "2" : touche d'accès au « Set puissance » et régulation (augmentation de valeur)



La première pression sur n'importe quelle touche avec le display actif allume son rétro-éclairage, en le considérant pas comme un commande.

PROCÉDURES D'UTILISATION



En cas d'incendie de la sortie de toit, appeler immédiatement les Sapeurs Pompiers.

Vérifications avant l'allumage



Le contenu de ce manuel d'instructions ait été lu et parfaitement bien compris;

Avant d'allumer le poêle, il faut s'en assurer:

- la trémie à pellets est chargée;
- la chambre de combustion est propre;
- la fermeture hermétique de la porte coupe-feu et le tiroir à cendres fonctionnent correctement;
- la prise électrique est correctement branchée;
- tous les éléments susceptibles de brûler (instructions, étiquettes adhésives diverses) ont été retirés;
- Le brasero, s'il est amovible, est correctement positionné dans son siège.



Pendant les premières heures d'utilisation, il se peut que les peintures utilisées pour la finition du poêle dégagent une odeur désagréable. Il se peut que vous sentiez aussi l'odeur typique des pièces métalliques soumises aux températures élevées. Veiller à ce qu'un renouvellement d'air suffisant soit garanti dans la pièce. Inévitables, ces désagréments vont disparaître après les premières heures de fonctionnement. Pour minimiser ces désagréments, laisser le poêle allumé quelques heures à basse puissance et au début, ne pas surcharger en évitant les cycles lourds de chauffage-refroidissement.



Pendant l'allumage initial, la peinture termine son séchage et se durcit. Ainsi, pour ne pas les endommager, il est déconseillé de toucher les surfaces peintes du poêle.

Chargement de la vis sans fin

Avant d'effectuer le premier allumage du poêle, à chaque fois que le poêle est en état d'alarme « 06 - Granulés épuisés » et, en règle générale, à chaque fois que la trémie est complètement vide, il faut effectuer le chargement initial de la vis sans fin.

Cette phase sert à remplir le système de chargement des granulés (le système qui transporte les granulés du réservoir au brasier) de manière à ce qu'au moment de l'allumage, les granulés soient prêts à être chargés dans le brasier et que le poêle puisse ainsi ensuite s'allumer. Si les opérations de chargement de la vis sans fin ne sont pas effectuées, il se peut qu'il ait des épisodes de défaut d'allumage du poêle.

Pour effectuer le chargement de la vis sans fin, suivre les instructions fournies dans le paragraphe « Menu Etat poele ».




Après avoir chargé la tarière et avant d'allumer le poêle, n'oubliez pas de vider le brasero et de vérifier qu'il est propre. Ne jamais vider le brasero à l'intérieur de la trémie.



Après toute opération d'entretien, s'assurer que le brasier soit placé correctement dans son logement.

Allumer et éteindre l'appareil

A partir de l'écran "Home", il est possible d'allumer et d'éteindre le poêle en maintenant le bouton OK  enfoncé sur l'appareil pendant quelques secondes. Un signal acoustique vous avertira que l'appareil est allumé ou éteint.

! N'éteignez pas le chauffage en débranchant la fiche de la prise murale.

Que faire en cas d'alarme "Echec allumage"

Si le système ne détecte pas l'allumage de la flamme dans le délai prédéfini, le fonctionnement est bloqué avec l'alarme « Echec allumage ».

Avant de rallumer le poêle, vérifier qu'il y ait des granulés dans la trémie, que la porte et le compartiment du tiroir à cendre soient fermés, qu'il n'y ait pas d'obstructions du système d'entrée de l'air comburant et surtout, sur les modèles sans brasier autonettoyant, que le brasier soit vide, propre et correctement positionné. Si le problème persiste, il peut être dû à problème technique (bougie d'allumage, réglages, etc.), nous vous prions donc de contacter un CAT Ravelli.

! L'accumulation de granulés non-brûlés dans le brasier après un défaut d'allumage doit être éliminée avant de procéder à un nouvel allumage.

! Le brasier peut être très chaud: risque de brûlure!

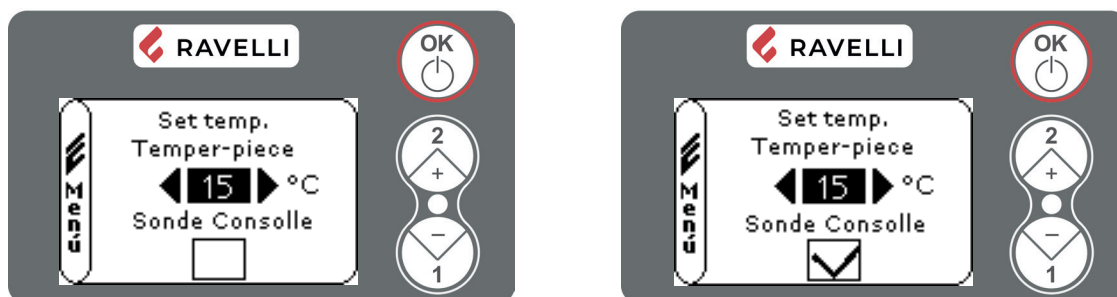
! Ne jamais vider le brasero à l'intérieur de la trémie.

Programmation de la température ambiante

Les modalités de fonctionnement du poêle avec thermostat ambiant activé, se subdivisent en 3 typologies:

- Avec sonde ambiant en dotation, positionné derrière du poêle;
- Avec sonde ambiant intégrée dans l'afficheur (Utilisation conseillée seulement avec écran monté au mur);
- Avec thermostat externe (pas en dotation)

En appuyant sur la touche 1 depuis la page-écran « Home », on accède à la page de configuration de la température ambiante



Configurer la température voulue à l'aide des touches 1 et 2. Les valeurs pouvant être sélectionnées sont : EXT, de 7 °C à 40 °C (ou de 44 ° F à 104 ° F), MAN. Sélectionner la valeur EXT pour utiliser le thermostat externe et MAN pour faire fonctionner le poêle à puissance constante.

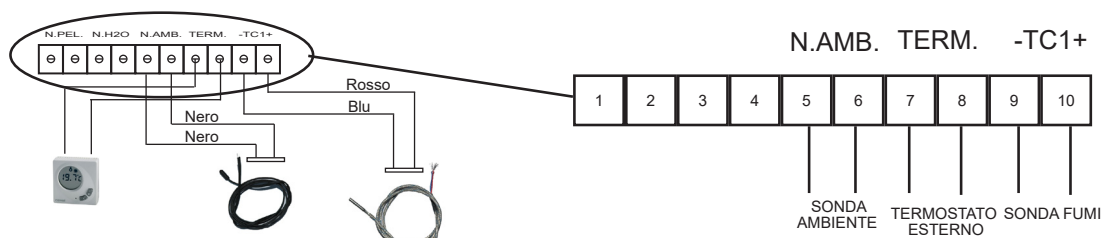
Pour retourner directement à la page-écran « Home », appuyer simultanément sur les touches 1 et 2, ou bien appuyer sur OK pour passer à « Sonde consolle ».

L'activation de la fonction « Sonde consolle » active la lecture de la température ambiante par la sonde d'ambiance intégrée dans l'écran. Activer la fonction avec la touche 2 et la désactiver avec la touche 1. Pour retourner à la page-écran Home, appuyer sur OK

Dans le cas où on utilise un thermostat externe, correctement connecté à la carte électronique comme montrée dans le schéma électrique, dans l'afficheur ne sera plus visualisée la température ambiante mais l'écrite T ON (si le contact est fermé), ou T OFF (si le contact est ouvert). Pour utiliser le thermostat externe, la «sonde consolle» doit être désactivée.

La température ambiante sera réglée directement par le thermostat externe.

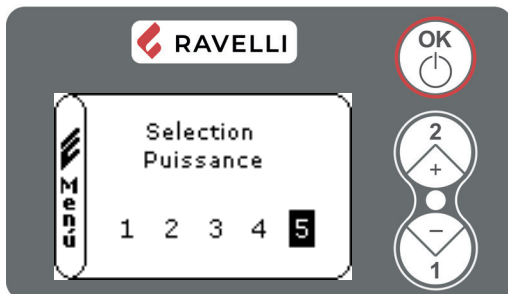
Lorsque la température réglée sur le thermostat est atteinte, le message MODULATION TRAVAIL apparaît sur l'afficheur; dans ce cas, le poêle minimisera la consommation de pellets en réduisant au minimum la puissance de chauffage. Si le mode CLIMA CONFORT est activé, le poêle effectuera la phase d'arrêt automatique et de rallumage.



Il est conseillé un thermostat externe avec OFF-SET de au moins 3°C si on veut utiliser le COMFORT CLIMA.

Programmation puissance du travail

Pour modifier la puissance du travail, appuyer la touche 2 pour entrer dans le menu dédié et avec les touches 1 et 2 régler la puissance désirée de 1 à 5 et confirmer avec la touche OK. En augmentant la puissance, augmentera aussi la consommation des granulés de bois et la vitesse de la ventilation du échangeur.



LES PHASES DE FONCTIONNEMENT DE L'APPAREIL

Séquence des phases d'allumage

Lors de la phase d'allumage, les messages suivants s'affichent à l'écran:

- ALLUMAGE: phase de chargement des granulés dans le brasier et de chauffage de la bougie d'allumage (temps d'attente variable selon les paramètres d'usine)
- ATTEINTE FLAMME: phase d'attente d'allumage de la flamme (temps d'attente variable selon les paramètres d'usine)
- FLAMME PRÉSENTE: phase de développement et de stabilisation de la combustion (temps d'attente variable selon les paramètres d'usine)
- TRAVAIL: mode de fonctionnement normal, en fonction des configurations choisies

Si la commande d'allumage est donnée alors que le poêle est encore chaud, c'est-à-dire en NETTOYAGE FINAL, le poêle reste en phase d'ATTENTE/REDÉMARRAGE pendant quelques minutes, puis il se rallume en mode automatique (ALLUMAGE REDÉMARR.).

La modulation

Pendant la phase de travail, le but de l'appareil est celui d'atteindre le réglage de la température ambiante/eau chaudière demandée par l'utilisateur, quand cette condition est remplie, le poêle passe en modalité MODULE, phase pendant laquelle la consommation de combustible est minimale.

Description des fonctions au menu

Pour accéder au menu depuis la page-écran « Home », appuyer sur le bouton OK (brève pression).

Pour parcourir la liste des menus, utiliser les deux touches 1 et 2, puis confirmer avec OK pour accéder aux sous-menus.

Ensuite, pour retourner à la page-écran « Home », appuyer simultanément sur les touches 1 et 2. Pour retourner au menu précédent, appuyer sur OK (pression prolongée).

Le poêle est doté de plusieurs fonctions, disponibles dans les singuliers menu de programmation. Certaines de ces menus sont accessibles pour l'utilisateur, autres sont protégés par un mot de passe, pour cela sont accessibles seulement par le Service Après Vente (S.A.V.).

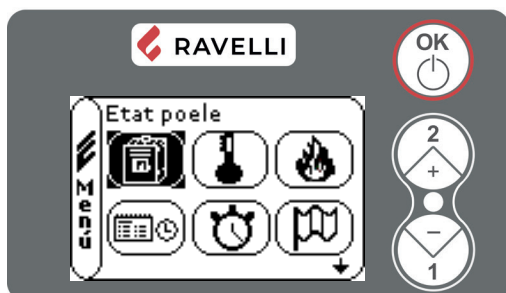


- Menu UTILISATEUR
- Menu TARAGES USINES
- Menu PARAMETRE STANDARD

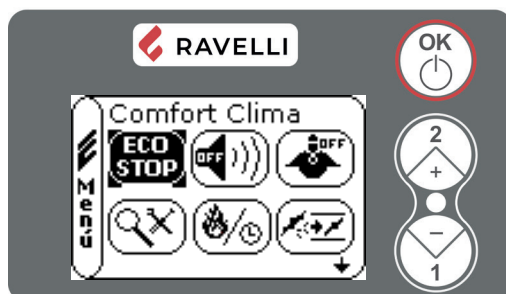


Les menus TARAGES USINE et PARAMÈTRE STANDARD sont protégés par un mot de passe d'accès. La modification des paramètres dans ces menus est susceptible de compromettre le fonctionnement et la sécurité du poêle. Le cas échéant, la garantie déchoit.

Les sous-menus du MENU UTILISATEUR (l'unique des trois menu accessible par l'utilisateur) sont les suivants:



- Menu ETAT POËLE
- Menu SET AMBIANTE
- Menu REGULAT PUISSANCE
- Menu HORLOGE
- Menu TIMER
- Menu LANGUE

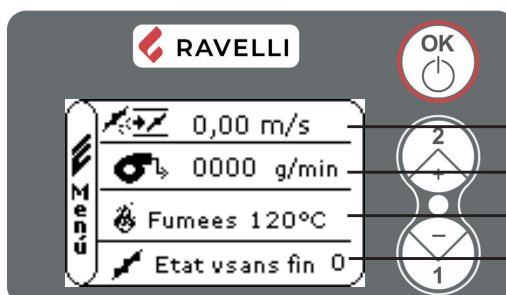



- Menu COMFORT CLIMA
- Modalità SILENCE
- Modalità SELF CONTROL SYSTEM
- Menu VOIR TARAGES
- Menu VOIR HEURES TRAV
- Menu SET AIR/PELLET


Menu ETAT POELE




Dans ce menu on pourra vérifier le correct fonctionnement des composants les plus importants du poêle. Ce qui suit est une liste de vraies données de poêle utiles pour le service d'assistance pendant les phases de contrôle.



 Non détecté

 Vitesse actuelle de l'extracteur de fumée (rpm)

 Température de la fumée (°C)

 Etat vis sans fin

SET Valeur non utilisée

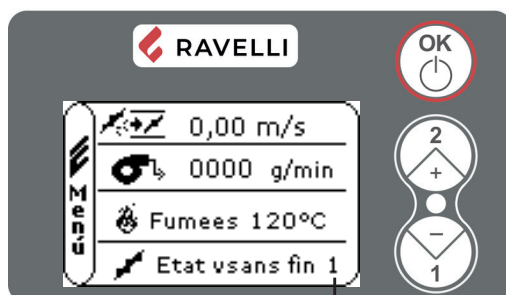
DF Valeur non utilisée

DR Valeur non utilisée

SK Température de la carte électronique (°C)

Pour passer à la deuxième page-écran, appuyer sur la touche 1.

À partir de la première page-écran, il est possible d'activer le chargement initial de la vis sans fin en appuyant sur la touche 2. La valeur État v. sans fin deviendra 1.



La vis sans fin est allumée

Le chargement initial s'interrompra automatiquement après un temps prédéfini; pour l'interrompre avant, appuyer sur la touche 2.

Répéter l'opération plusieurs fois jusqu'au moment que les granulés tombent dans le brasier. On ne peut effectuer cette opération que quand le poêle est en état OFF.

Menu SET AMBIANTE


Pour modifier la programmation faire référence au paragraphe "Programmation de la température ambiant"

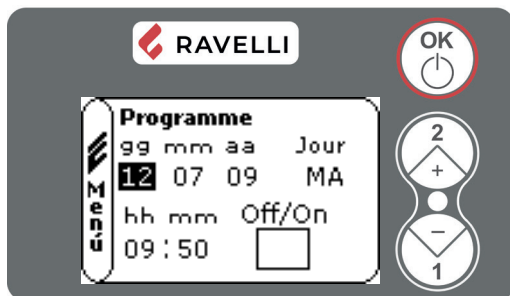
Menu REGULAT PUISSANCE


Pour modifier la programmation faire référence au paragraphe "Programmation puissance du travail"

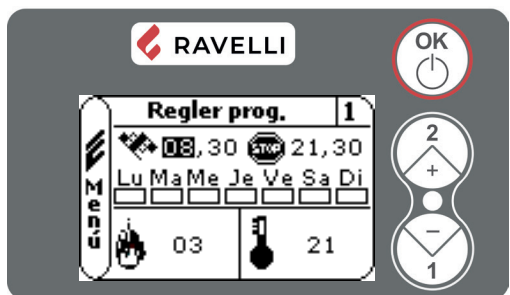
Menu HORLOGE


Pour modifier les programmations utiliser les touches 1 et 2 et à chaque pression de la touche OK on confirme la donnée et on passe au suivante. En activant le petit carreau (FLAG) ON/OFF, on habilite la fonctionne chrono.

A la dernière confirmation avec OK toutes les programmations seront sauvés et on retourne automatiquement dans l'écran des icônes.


Menu TIMER


Avec la fonction du chrono thermostat il est possible de programmer pour chaque jour de la semaine l'allumage et l'éteint dans 4 intervalles temporels indépendants. Pour activer le TIMER, consulter les indications fournies dans le menu Horloge.



1 Numéro du programme TIMER



START : horaire d'allumage



STOP : horaire d'éteint



JOUR : jours dans lesquels on désire activer les programmes



PUISSANCE : puissance désirée au moment d'allumage du poêle



TEMPERATURE : température idéale qu'on veut atteindre

Sur les poêles canalisés, il est possible de configurer les températures de chaque pièce :

F (frontal) température de la pièce où le poêle est installé

R (Rear, canalisation simple) température de la pièce chauffée par la canalisation

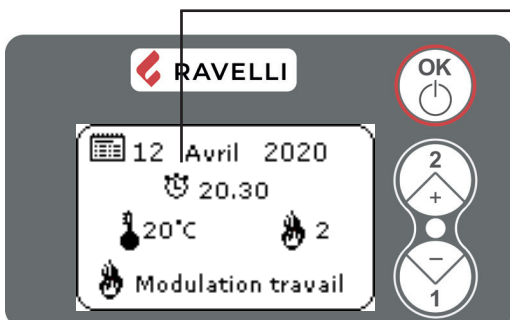
RL et RR (Rear Left et Rear Right pour canalisation double)

Il est également possible de configurer les valeurs EXT (fonctionnement avec thermostat externe) et MAN (fonctionnement à pression constante)

Pour choisir la programmation à effectuer, utiliser les touches 1 et 2 ; confirmer avec OK.

Chaque paramètre peut être modifié à l'aide des touches 1 et 2 et à chaque fois que vous appuyez sur OK, les données sont confirmées et vous passez au suivant.

A la dernière confirmation avec OK toutes les programmations seront sauvés et on retourne automatiquement dans l'écran des icônes.

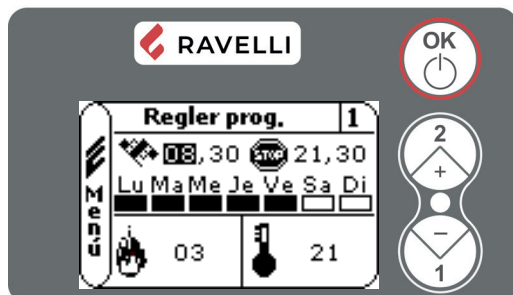


Le symbole indiqué indique que la fonction TIMER est active. Il est cependant possible de programmer le chrono même s'il est désactivé. Pour le faire fonctionner, reportez-vous au chapitre dédié au réglage de l'horloge.

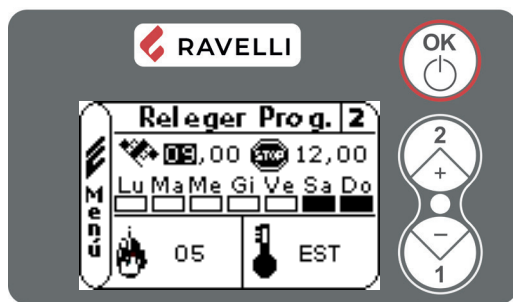
Description

| Description | Valeurs programmables |
|-------------|--------------------------------------|
| START | De OFF à 23:50 à steps de 10' |
| STOP | De OFF à 23:50 à steps de 10' |
| JOURS | Entre on/off pour les jours de 1 à 7 |
| PUISSANCE | De 01 à 05 |
| SET AMB | De EST à MAN |

Exemple



Jours d'activation: du lundi au vendredi
 Allumage à 8h30
 Extinction à 21h30
 Puissance: 3
 Température ambiante: 21°C



Jours d'activation: samedi et dimanche
 Allumage à 9h00
 Extinction à 12h00
 Puissance: 5
 Température ambiante: régulé par thermostat externe

La fonction Comfort Clima fonctionne également lorsque le crono est activé.



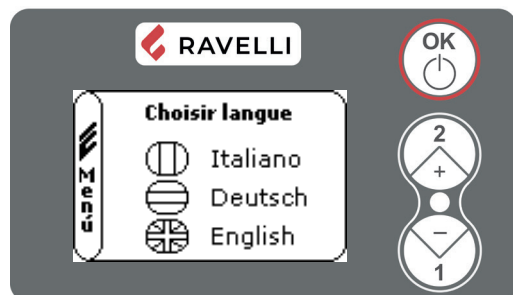
Il est nécessaire de vérifier qu'après chaque arrêt automatique, le brasier est propre afin de garantir un allumage automatique correct.

Menu LANGUE



Pour sélectionner la langue, utilisez les touches 1 et 2.

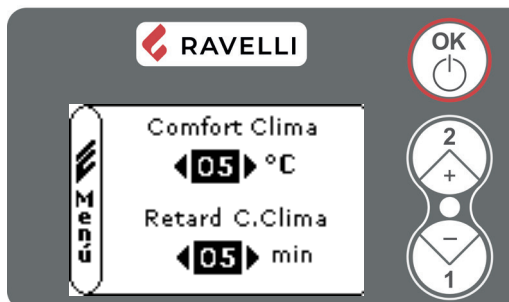
A la dernière confirmation avec OK toutes les programmations seront sauvés et on retourne automatiquement dans l'écran des icônes.



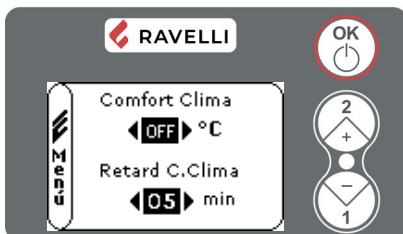
Menu COMFORT CLIMA

Pour modifier les programmations utiliser les touches 1 et 2 et à chaque pression de la touche OK on confirme la donnée et on passe au suivante.

A la dernière confirmation avec OK toutes les programmations seront sauvés et on retourne automatiquement dans l'écran des icônes.

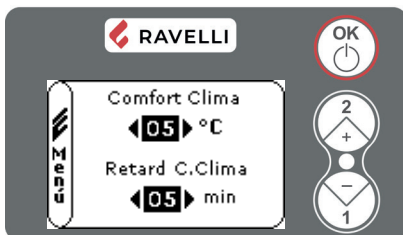


L'activation de cette fonction permet au poêle, une fois atteinte la température ambiante/eau chaudière voulue, chargement de pellet en activant la phase de modulation. Successivement le poêle vérifie que la température soit maintenue pendant une période de temps établi (RETARD C. CLIMA), et si cela se produit, il passe automatiquement en extinction, en montrant sur l'afficheur l'inscription ECO STOP. Le poêle se rallume quand la température descend en-dessous d'un seuil configuré (COMFORT CLIMA).

Exemple


Pour activer la fonction, régler la valeur COMFORT CLIMA différente de OFF à l'aide des touches 1 et 2. Confirmer par OK.

Réglez le temps pendant lequel le poêle doit rester en MODULATION TRAVAIL, avant de passer à ECO STOP (par défaut 4').



La valeur programmée (dans ce cas 5°C) a activé la fonction « Comfort Clima ».

FONCTIONNEMENT :

la valeur règle la température de rallumage du poêle.

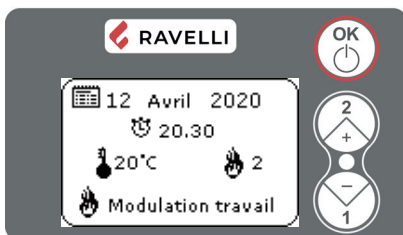
EXEMPLE

- réglage température ambiante programmé sur 21°C

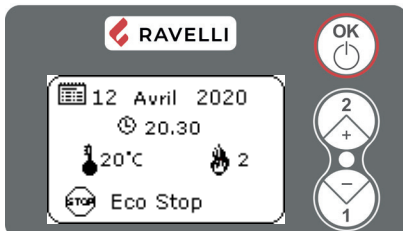
- valeur de « confort clima » programmée sur 5°C :

Avec ce réglage le poêle s'éteindra dès que la température arrivera à 21°C, et il se rallumera quand la température ambiante sera de 15°C (21°C - 5-0,5 = 15).

Le display affichera les chaînes de caractères suivantes en séquence :



La phase de modulation est atteinte, car la température du réglage température ambiante a été atteinte. Si la température est maintenue pendant environ "RETARD COMFORT CLIMA", le poêle activera la phase d'extinction.



Dès que la phase d'extinction sera terminée, l'afficheur visualisera ECO STOP. Le poêle restera dans cet état jusqu'à ce que la température descende jusqu'à 15°C, seulement alors la phase d'allumage recommencera.

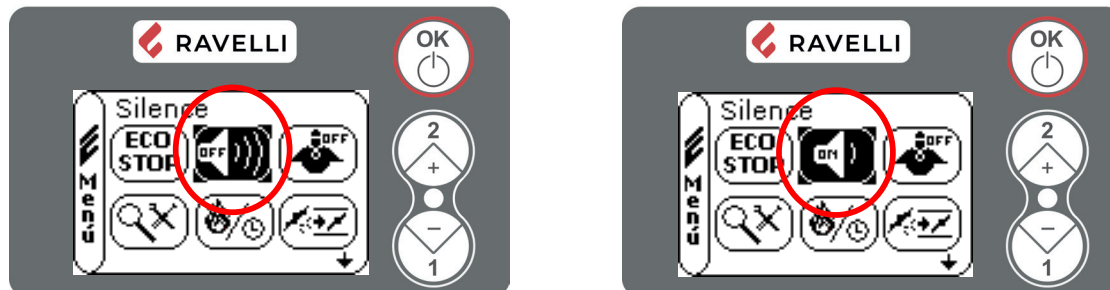
Le fonctionnement du poêle en modalité COMFORT CLIMA peut lancer la phase d'allumage et d'extinction plusieurs fois pendant la journée; cela peut finir par compromettre la durée de vie de la résistance pour l'allumage automatique du poêle.

Quand on utilise cette modalité, il faut vérifier qu'après chaque extinction automatique, le brasier reste toujours bien propre, de façon à garantir un allumage automatique correct.

Modalité SILENCE

Habiliter et désabiliter la fonction en utilisant la touche OK.

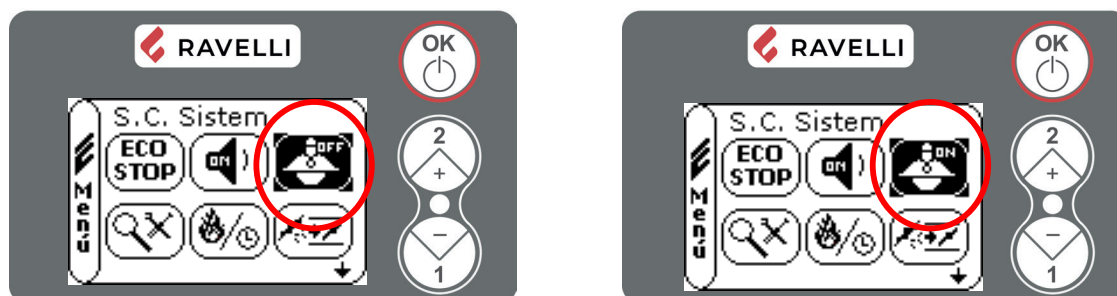
La modalité SILENCE a été étudiée pour diminuer le bruit du échangeur ambiant pendant la phase de travail. Il s'agit d'une réduction pourcentage de la vitesse de la ventilation ambiant en toutes les 5 puissance de travail. Il a été conçu pour être utilisé en particulier pendant la nuit.



Modalité SELF CONTROL SYSTEM (S.C.S)

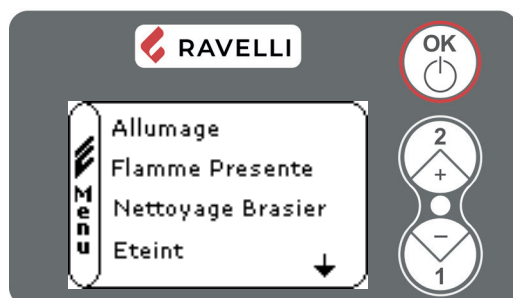
Habiliter et désabiliter la fonction en utilisant la touche OK.

La modalité SELF CONTROL SYSTEM (S.C.S.) a été étudiée pour permettre au poêle de reconnaître plus rapidement une éventuelle anomalie qui s'est vérifiée.



Menu VOIR TARAGES

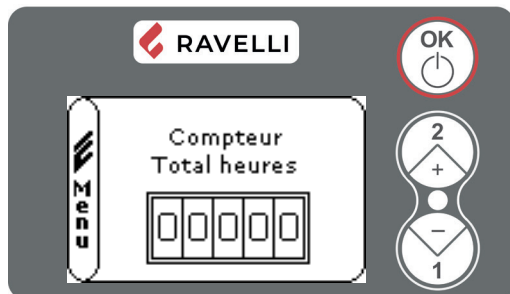
Dans ce menu on pourra vérifier les valeurs des paramètres dans le programmeur électronique.



Pour se déplacer dans la liste des paramètres utiliser les touches 1 et 2. Pour afficher les paramètres, appuyer sur OK.

Menu VOIR HEURES TRAV

Dans la voix VOIR HEURES TRAVAIL on peut trouver les heures de travail totales, partielles et un compteur du numéro d'allumages du poêle. Ce menu est utilisé par le S.A.V. pour évaluer les heures totales de travail du poêle pendant la première année et la nécessité d'effectuer un nettoyage (« heures service »).



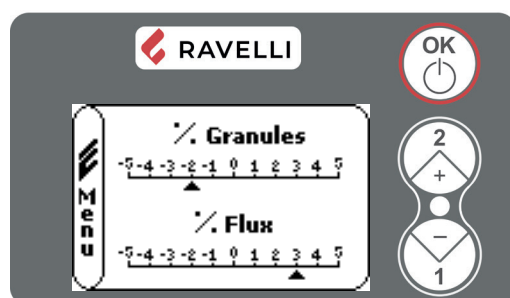
Pour se déplacer dans les différents compteurs (heures totales, heures partielles, numéro d'allumages) utiliser les touches 1 et 2.

Menu SET AIR/PELLET

Le réglage du mélange PELLET-FLUX permet d'ajuster la combustion en faisant varier la quantité de pellets chargés dans le brasero et/ou la quantité d'air. En fait, de par leur nature, les granulés varient en taille et en composition : même les sacs de granulés d'une même marque peuvent avoir des caractéristiques différentes.

En cas de combustion non optimale, faites varier le paramètre de débit pour ajuster l'air de combustion. Si la seule régulation de l'air n'est pas suffisante, il peut également être nécessaire de modifier le paramètre de la pastille.

! La réglementation de la combustion est une opération qui exige beaucoup d'expérience. Il est conseillé de contacter un centre de service agréé pour calibrer le poêle de manière appropriée.



On accède à la régulation du mélange tirage/granulés. Pour modifier le pourcentage utiliser les touches 1 et 2, pour passer de la régulation de la quantité des granulés à la régulation du flux d'air en entrée utiliser la touche OK

A la dernière confirmation avec OK toutes les programmations seront sauvés et on retourne automatiquement dans l'écran des icônes.

Heures SERVICE

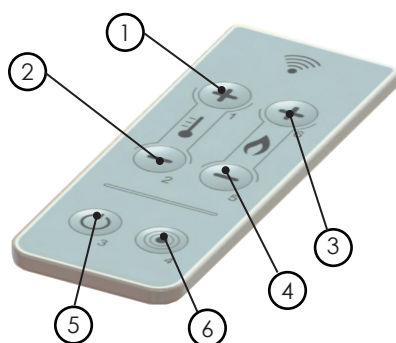
Tous nos modèles nécessitent, au-delà d'un nettoyage ordinaire, d'un nettoyage extraordinaire à effectuer avec l'aide d'un installateur (agréé par Ravelli).

Au moment de l'installation du poêle l'opérateur programmera un numéro d'heures travail convenable au model choisi.

A l'échoir de ce temps dans l'afficheur apparaîtra le message « HEURES SERVICE » suivi par une signalisation acoustique. A l'apparition de ce message contacter l'installateur pour effectuer un nettoyage extraordinaire du poêle. Si le nettoyage mentionné n'est pas effectué, le message sera visualisé à chaque allumage sans l'arrêt du fonctionnement du poêle.

La télécommande

Télécommande à infrarouges pour le contrôle à distance



- **1 - 2 Régulation température:** permet de programmer la valeur de la température ambiante désirée de un minimum de 6°C à un maximum de 40°C (ou de 44 ° F à 104 ° F).
- **3 - 4 Régulation puissance:** permet de programmer la valeur du puissance de travail de un minimum de 1 à un maximum de 5.
- **5 ON/OFF:** pulsé pour 2 secondes, permet l'allumage et l'éteint manuel du poêle.
- **6 Sans fonction**

Schéma synthétique phases du poêle

| Phase | Description |
|-----------------------------|---|
| NETTOYAGE FINAL | Le poêle est en phase d'extinction, la phase de refroidissement n'est pas encore terminée. |
| ALLUMAGE | La phase de préchauffage de la résistance est activé, les granulés commence tomber |
| ATTEINTE FLAMME | Les granulés s' allume avec la chaleur de l'air chaude qui passe dans le tube de la résistance |
| FLAMME PRESENTE | Dans le brasier la flamme est visible |
| TRAVAIL | Le poêle a terminé la phase d'allumage, il est possible de modifier la puissance de travail. |
| NETTOYAGE BRASIER | Le poêle exécute le nettoyage |
| MODULATION TRAVAIL | Le réglage de température ambiante a été atteint. |
| ECO STOP | Comfort Clima activé, réglage de température atteint. Le poêle est éteint. |
| T ON / T OFF | La sonde de température ambiante est interrompue, ou bien un thermostat externe a été connecté et la température ambiante est réglée sur EST |
| ATTEINTE DEMARRAGE | Le poêle est en phase de refroidissement; après, le poêle démarrera automatiquement |
| ATTEINTE REDAMARRAGE | Le poêle est en phase de refroidissement; après, le poêle démarrera automatiquement |
| HOT FUMEE | La température des fumées é éteint le valeur maximum; pour le refroidissement, le poêle réduit le chargement des granulée et le tirage de l'air al puissance minimale |
| OFF | Le poêle est éteint |
| ANOMALIE (générique) | Le poêle a signalé un défaut, reportez-vous au chapitre sur les anomalies. |


Description des alarmes


| AL | Signalisation | Raison | Solution |
|-------|----------------------------|--|---|
| AL 01 | BLACK - OUT | Manque d'alimentation électrique pendant la phase de travail | Appuyer sur la touche d'extinction et répéter l'allumage du poêle |
| | | | Si le problème persiste contacter le Service d'Assistance. |
| AL 02 | SONDE FUMEE | La sonde fumées ne fonctionne pas bien | S'adresser au Service Assistance |
| | | La sonde fumées est déconnectée de la carte | S'adresser au Service Assistance |
| AL 03 | SURCHAUFF FUMÉES | La combustion dans le brasier n'est pas parfaite | Éteindre le poêle, nettoyer le brasier et régler la combustion avec le réglage des granulés |
| | | Le ventilateur centrifuge est défectueux | S'adresser au Service Assistance |
| | | | Si le problème persiste contacter le Service d'Assistance. |
| AL 04 | EXTRACTEUR EN PANNE | L'encoder de l'extracteur des fumées ne fonctionne pas ou n'est pas branché correctement | S'adresser au Service Assistance |
| | | L'extracteur des fumées ne reçoit pas d'alimentation électrique | S'adresser au Service Assistance |
| | | L'extracteur des fumées est bloqué | S'adresser au Service Assistance |
| AL 05 | ECHEC ALLUMAGE | Le réservoir des granulés est vide | Vérifier s'il y a des granulés dans le réservoir |
| | | Tarage des granulés et de l'aspiration en phase d'allumage inadéquat | S'adresser au Service Assistance |
| | | La résistance pour l'allumage est défectueuse ou pas bien positionnée | S'adresser au Service Assistance |
| AL 06 | PELLET ÉPUISEE | Le réservoir des granulés est vide | Vérifier s'il y a des granulés dans le réservoir |
| | | Le motoréducteur ne charge pas les granulés | Vider le réservoir pour vérifier si des objets sont tombés à l'intérieur, ce qui pourrait empêcher à la vis d'Archimède de fonctionner correctement |
| | | Chargement de granulés insuffisant | Régler le chargement des granulés |
| | | | Si le problème persiste contacter le Service d'Assistance. |
| AL 07 | THERMIQUE A REARMEMENT | Le thermostat à réarmement manuel est intervenu | Réarmer le thermostat en appuyant sur le poussoir, à l'arrière du poêle |
| | | Le ventilateur centrifuge est défectueux | S'adresser au Service Assistance |
| | | La combustion dans le brasier n'est pas parfaite | Éteindre le poêle, nettoyer le brasier et régler la combustion avec le réglage des granulés |
| | | | Si le problème persiste contacter le Service d'Assistance. |
| AL 08 | DEPRESSION | La chambre de combustion est sale | Effectuer ce qui est indiqué dans l'opuscule dédié aux opérations de nettoyage du poêle |
| | | Le conduit de fumée est bouché | Vérifier que le conduit de fumée soit bien libre et propre |
| | | Le vacuostat fonctionne mal | S'adresser au Service Assistance |
| AL 11 | ANOMALIE FLAMME | Le réservoir des granulés est vide | Vérifier s'il y a des granulés dans le réservoir |
| | | Calibrage inadéquat des granulés et de l'aspiration pendant l'allumage | S'adresser au Service Assistance |
| AL 12 | ANOMALIE TOURS EXTRACTEURS | Encoder l'extracteur des fumées qui ne fonctionne pas ou qui n'est pas connecté de façon correcte. | S'adresser au Service Assistance |
| AL 14 | PHASE TARIÈRE | Connexion manqué du câblage qui porte alimentation au motoréducteur de la vis sans fin | S'adresser au Service Assistance |
| AL 15 | TRIAC TARIÈRE | Une anomalie est survenue dans un composant à l'intérieur de la carte électronique qui gère la vis de chargement des pellets | S'adresser au Service Assistance |

Pour réinitialiser l'alarme, maintenez le bouton OK enfoncé pendant quelques secondes. Le poêle peut être redémarré manuellement ou automatiquement (dans le cas d'un chrono thermostat actif ou d'un thermostat externe) uniquement après la réinitialisation de l'alarme.

ENTRETIEN

Mises en garde de sécurité pour l'entretien


 L'entretien du poêle doit être effectué au moins une fois par an et programmé, à temps, avec le service d'assistance technique.

 Dans certaines conditions, comme au cours de l'allumage, de l'extinction ou d'une utilisation inappropriée, les produits de la combustion peuvent contenir de petites particules de suie qui s'accumulent dans le système d'évacuation des fumées. Cela peut réduire la section de passage des fumées et entraîner un risque d'incendie. Le système d'évacuation des fumées doit être inspecté et nettoyé au moins une fois par an.

 Les opérations d'entretien doivent être effectuées lorsque le poêle est froid et le courant débranché.

Avant d'effectuer toute opération d'entretien, prendre les précautions suivantes:

- Veiller à ce que toutes les pièces du poêle soient froides.
- Veiller à ce que les cendres soient complètement froides.
- Il faut toujours intervenir avec des équipements adaptés à l'entretien.
- Une fois l'entretien terminé, réinstaller toutes les pièces qui ont été enlevées avant de remettre le poêle en service.


 La qualité du bois, les modalités d'utilisation du poêle et le réglage de la combustion peuvent influencer sur la fréquence des interventions d'entretien.

Nettoyage

 Effectuer les opérations de nettoyage de manière à garantir le fonctionnement correct du poêle.

Le tableau suivant énumère les interventions de nettoyage nécessaires pour le fonctionnement correct du poêle.

| Pièce / fréquence | 1 Jour | 2-3 Jours | 30 Jours | 60/90 Jours |
|-------------------------------|--------|-----------|----------|-------------|
| Brasier | • | | | |
| Compartment à cendres | | • | | |
| Vitre | | • | | |
| Racleur de faisceaux de tubes | | • | | |
| Chambre de combustion | | | • | |
| Réservoir de granulés | | | • | |
| Conduit d'aspiration | | | | • |


 Il est recommandé dans les premières périodes d'utilisation du poêle, ou d'un nouveau type de pellets, d'effectuer fréquemment les opérations de nettoyage, afin d'évaluer la fréquence exacte d'intervention.

Nettoyage des brasier

Il est nécessaire de vérifier que le brasier où a lieu la combustion est bien nettoyé et que des scories ou des résidus n'obstruent pas les trous. Cette opération garantira une combustion optimale en évitant tout défaut d'allumage du poêle.

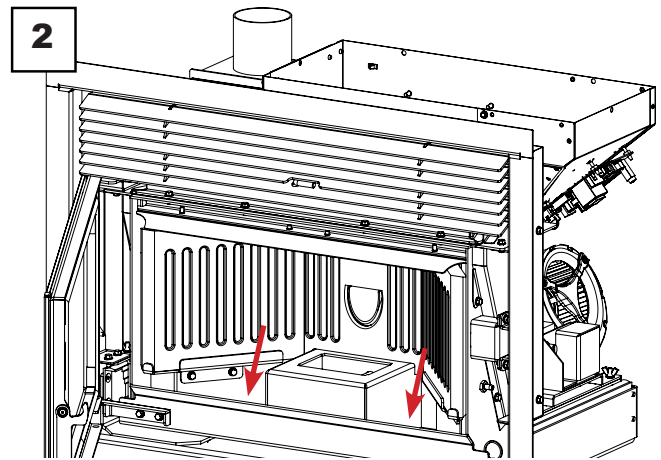
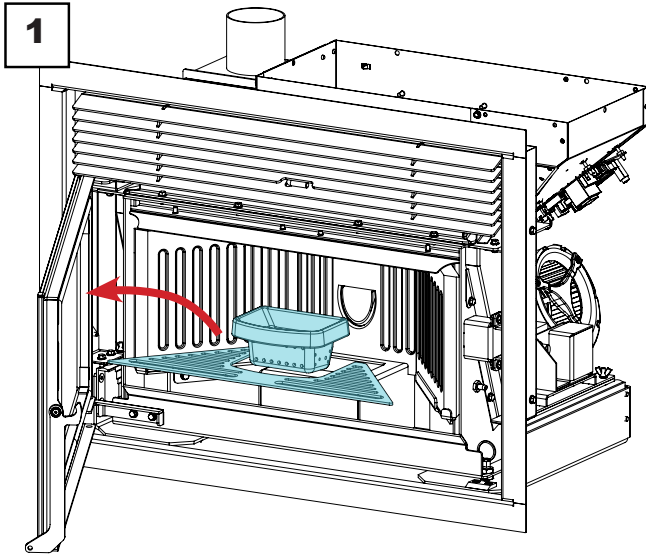
Le nettoyage doit être effectué quotidiennement, avant chaque allumage. Pour un nettoyage mineur, vous pouvez laisser le brasier dans le poêle, mais si les résidus sont difficiles à enlever, vous devez le retirer de son logement et racleur les scories.

La quantité et la consistance des résidus de cendres dépendent de la qualité des granulés utilisés.

 Après toute opération d'entretien, s'assurer que le brasier soit placé correctement dans son logement.

Nettoyage du compartiment à cendres

Le nettoyage du tiroir à cendre, qui doit être effectué tous les mois, dépend généralement du temps d'utilisation du poêle et du type de granulés utilisé. Pour effectuer le nettoyage du tiroir à cendre, procéder comme suit.



Aspirer les résidus présents dans le compartiment à cendres avec un aspirateur à cendre spécifique, en veillant à ce que la cendre soit complètement éteinte.

Nettoyage de la vitre

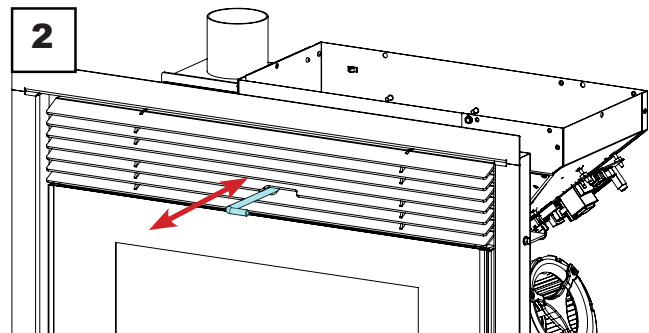
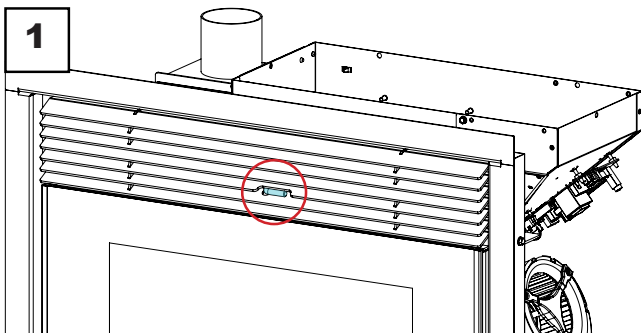
Lorsque le poêle est froid, nettoyer la vitre avec un chiffon et un détergent pour vitres.

Remarque: dans le commerce, on vend des détergents spécifiques pour les vitres des poêles.

Nettoyage de racleur de faisceaux de tubes

Durant le fonctionnement, si la poussière et la suie se déposent sur la surface des tubes de l'échangeur. Afin d'assurer un fonctionnement optimal durant toute la saison, il est recommandé de nettoyer l'échangeur régulièrement lorsque le poêle est froid. En utilisant l'extracteur, extraire la tige du racleur et avec un mouvement décisif, déplacer le racleur en avant et en arrière.

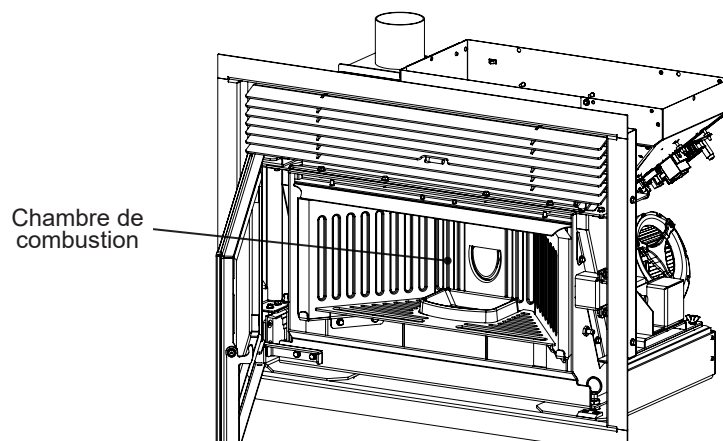
Une fois l'opération de nettoyage de l'échangeur terminée, pousser le racleur à l'intérieur de la grille (ne jamais le laisser sorti).



Nettoyage de la chambre de combustion

Pour effectuer le nettoyage de la chambre de combustion, procédez comme suit:

| Étape | Action |
|-------|--|
| 1 | Aspirer les résidus présents dans la chambre de combustion avec un nettoyeur de cendres approprié, en s'assurant que les cendres sont complètement éteintes. |



Nettoyage du réservoir de granulés




Pour nettoyer le réservoir de granulés, procédez comme suit:

| Étape | Action |
|-------|--|
| 1 | Retirer périodiquement la sciure de bois accumulée sur le fond du réservoir, en utilisant un aspirateur. |

Nettoyage du conduit d'aspiration

Vérifier régulièrement que le conduit d'aspiration ne soit obstrué par rien (poussières, poils d'animaux) et éliminer le cas échéant toute obstruction.

Maintenance programmée


-  Les opérations d'entretien doivent être effectuées lorsque le poêle est froid et le courant débranché.
-  Les opérations d'entretien extraordinaire doivent être effectuées par un personnel du Centre d'assistance agréé.
-  Ne pas attendre que les composants soient usés avant de les remplacer. Remplacer un composant usé avant qu'il ne soit complètement cassé pour éviter tout dommage causé par la rupture soudaine des composants.

| Pièce / fréquence | 1 Saison |
|---|----------|
| Nettoyage en profondeur de la chambre de combustion | • |
| Joint de porte | • |
| Sortie de toit | • |
| Conduit de fumée | • |

Planifier avec le Centre de Service Autorisé les opérations de maintenance extraordinaire mentionnées ci-dessus.

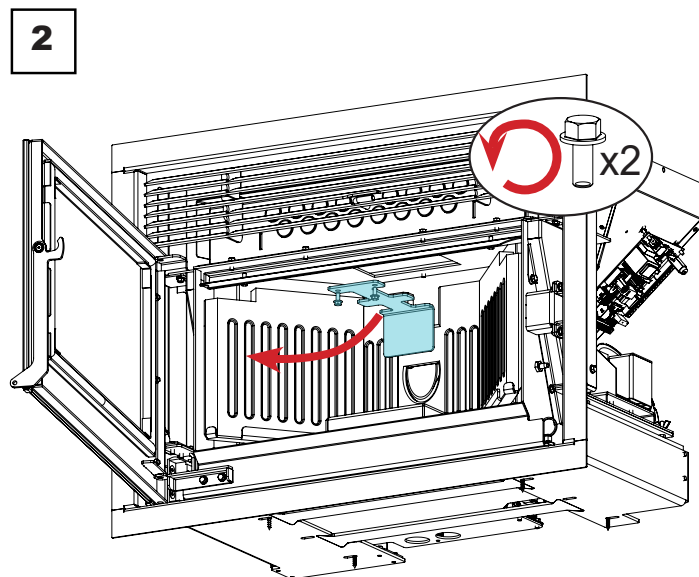
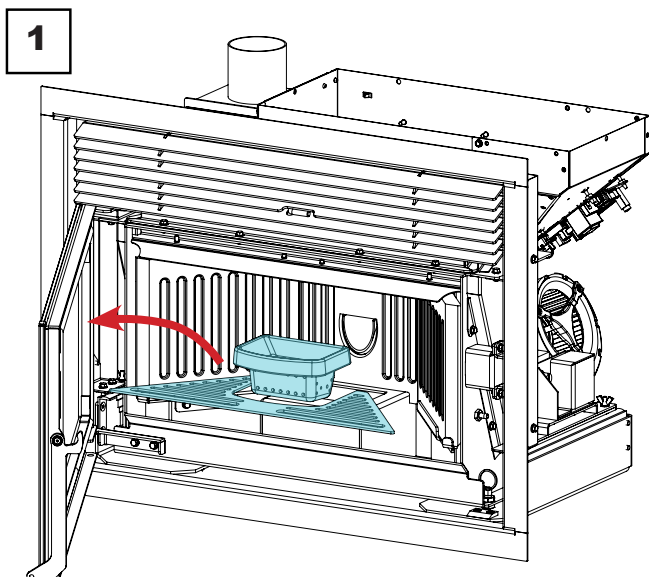
Nettoyage en profondeur de la chambre de combustion

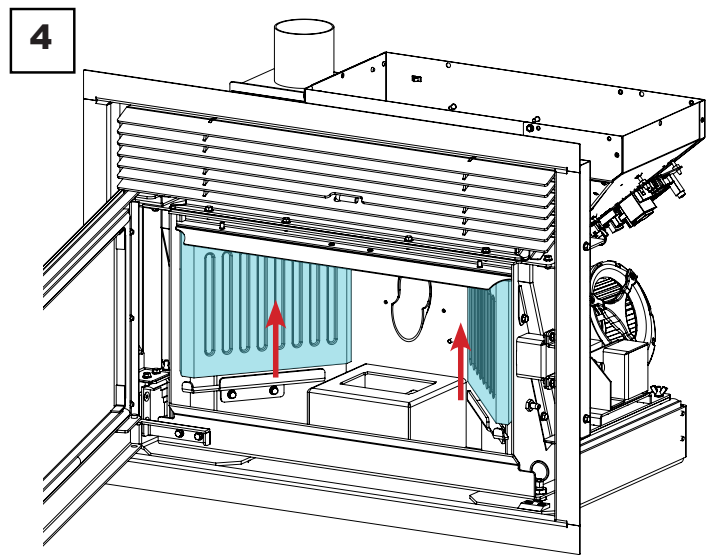
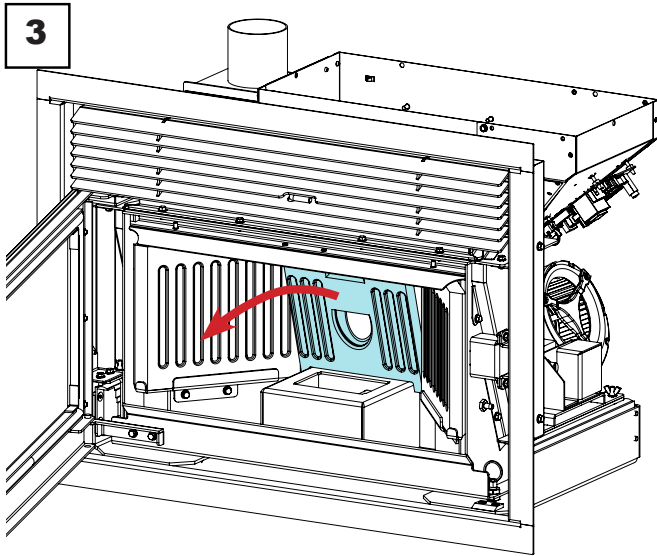
 Cette opération doit être effectuée par un Centre d'assistance Ravelli.

 Programmer ce type de nettoyage avec le Centre d'assistance Ravelli.

Pour effectuer le nettoyage de la chambre de combustion, procéder comme décrit ci-après.

Après le nettoyage de la chambre de combustion, il est conseillé de procéder au nettoyage des trappes d'inspection comme indiqué dans le paragraphe "Nettoyage des conduits de fumée".





Contrôle des scellés



Cette opération doit être effectuée par un centre de services Ravelli. Planifiez ce type de nettoyage avec le Centre de services Ravelli.

Lorsque le poêle est nettoyé à fond, le technicien agréé doit vérifier que les joints de
 - port
 - hachures
 sont intacts. Sinon, ils doivent être remplacés.

Nettoyage du conduit de fumée

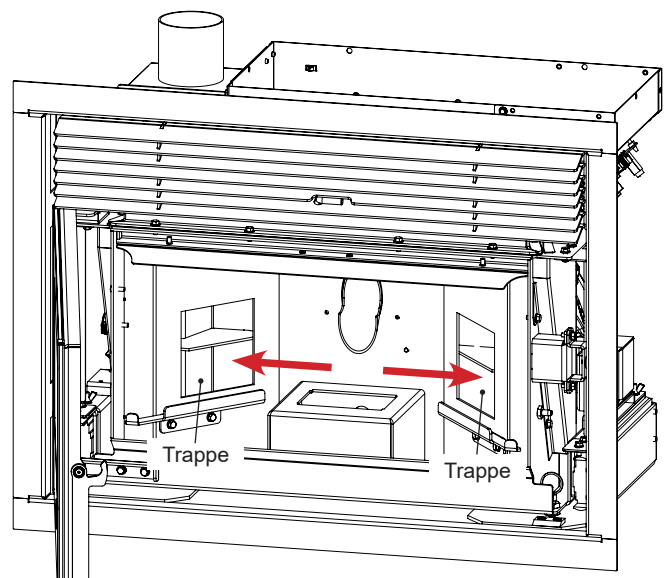
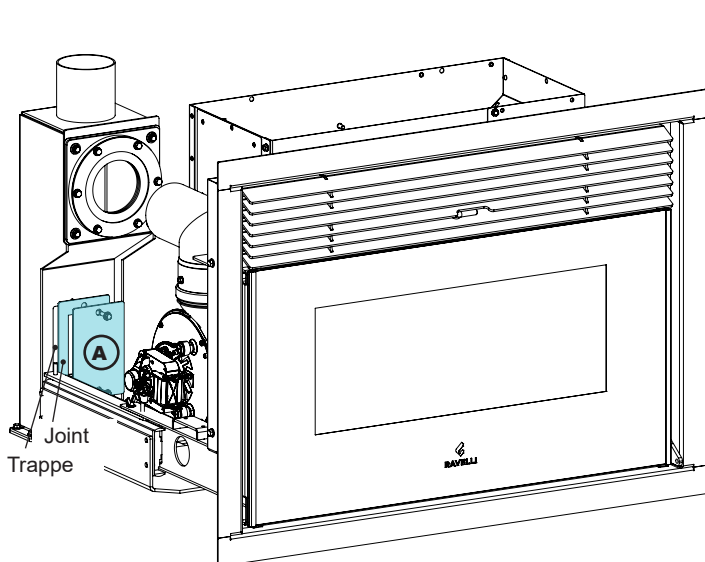


Programmer ce type de nettoyage avec le Centre d'assistance Ravelli.

Le poêle est équipé de quelques trappes pour le nettoyage des conduits de fumée internes.
 Pour nettoyer les conduits de fumée, procédez comme décrit ci-dessous :

| Étape | Action |
|-------|---|
| 1 | Extraire l'insert |
| 2 | Ouvrir la trappe A |
| 3 | Éliminer la vermiculite (voir paragraphe précédent) |
| 4 | Aspirer les cendres dans toutes les trappes, utilisez un cure-pipe ou autre et réassemblez les si nécessaire. Remarque: les trappes sont munies d'un joint d'étanchéité, donc avant de les remonter, assurez-vous que les joints ne sont pas usés. |

Remarque: l'opération doit être effectuée lorsque le poêle est froid, à l'aide d'un aspirateur de cendres.



ÉTUDE DES CAS DES PANNES

L'appareil ne fonctionne pas

- Suivre attentivement les indications du chapitre dédié de ce manuel ;
- contrôler que le conduit d'entrée de l'air ne soit pas bouché ;
- contrôler que le système d'évacuation des fumées soit propre et non pas obstrué ;
- contrôler que la sortie de toit soit adaptés à la puissance du appareil ;
- contrôler que la prise d'air dans la pièce soit débarrassée de toute obstruction et qu'il n'y ait pas d'autres appareils à combustion ou de hottes d'aspiration qui mettent la pièce en dépression ;

Allumage difficile

- Suivre attentivement les indications du chapitre dédié de ce manuel ;
- contrôler que le conduit d'entrée de l'air ne soit pas bouché ;
- contrôler que le système d'évacuation des fumées soit propre et non pas obstrué ;
- contrôler que la sortie de toit soit adaptée à la puissance du appareil ;
- contrôler que la prise d'air dans la pièce soit débarrassée de toute obstruction et qu'il n'y ait pas d'autres appareils à combustion ou de hottes d'aspiration qui mettent la pièce en dépression.

Fuite de fumée

- Contrôler le tirage de la sortie de toit ;
- contrôler que les joints sur la porte, sur le tiroir et du système d'évacuation des fumées soient intacts ;
- contrôler que la cendre n'obstrue pas la grille de passage de l'air primaire.

La vitre se salit facilement

- N'utiliser que les combustibles conseillés ;
- contrôler le tirage de la sortie de toit.

Mise au repos (en fin de saison)

À la fin de saison, il est conseillé d'aspirer tout résidu de cendre et de poussière à l'intérieur. Il est conseillé de laisser les granulés se terminer dans le réservoir pour aspirer les restes de granulés et de sciure au fond du réservoir et dans la vis sans fin.

Débrancher l'appareil de l'alimentation électrique.

En cas de thermopôêle ou de chaudière, il n'est pas nécessaire de le vider de l'eau, mais il est conseillé de fermer les vannes d'arrêt à l'entrée et à la sortie lors d'arrêts prolongés.

L'ÉLIMINATION EN FIN DE VIE

Mises en garde pour l'élimination correcte du produit

Le propriétaire est le seul responsable de la démolition et de l'élimination du appareil qui doit procéder en respectant les lois en vigueur dans son pays en matière de sécurité, de respect et de protection de l'environnement.

À la fin de sa vie utile, le produit ne doit pas être éliminé avec les déchets urbains. Il peut être remis à des centres de collecte différenciée autorisés par les administrations communales ou chez les revendeurs qui fournissent ce service.

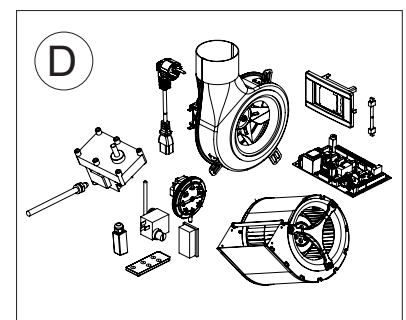
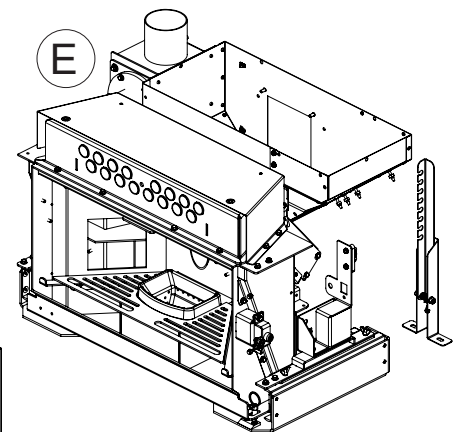
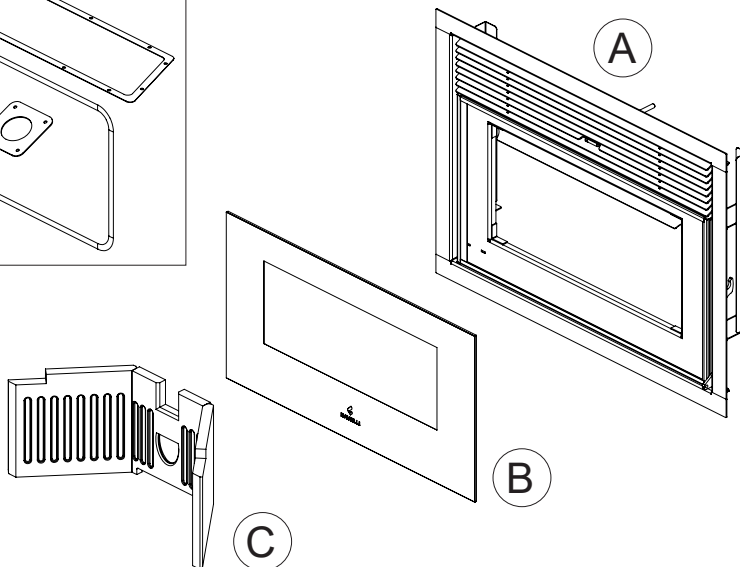
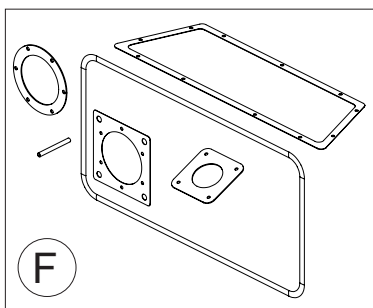
Éliminer le produit de manière différenciée permet d'éviter toute conséquence négative pour l'environnement et la santé issue d'une élimination inadéquate et permet de récupérer les matériaux dont il est composé afin d'effectuer d'importantes économies d'énergie et de ressources.

Dans le tableau suivant et la vue éclatée correspondante (image fournie à simple titre d'exemple) à laquelle il se réfère, sont indiqués les principaux composants qui peuvent se trouver dans l'appareil et les indications pour les séparer et les éliminer correctement en fin de vie.

Il faut en particulier séparer les composants électriques et électroniques et les éliminer auprès de centres habilités à cette activité, conformément aux dispositions de la directive DEEE 2012/19/UE et de ses transpositions nationales.

| | |
|-----------------------------------|---|
| A REVÊTEMENT EXTERNE | Le cas échéant, l'éliminer séparément en fonction du matériau qui le compose : - Métal - Verre - Carreaux en terre cuite ou en céramique - Pierre - Bois |
| B VITRES DES PORTES | Le cas échéant, les éliminer séparément en fonction du matériau qui les compose : - Vitrocéramique (porte du foyer) : jeter dans les déchets inertes ou dans les déchets mixtes - Verre trempé (porte du four) : jeter dans le verre |
| C REVÊTEMENT INTERNE | Le cas échéant, les éliminer séparément en fonction du matériau qui les compose : - Métal - Matériaux réfractaires - Panneaux isolants - Vermiculite - Isolants, vermiculite et réfractaires étant entrés en contact avec la flamme ou les gaz d'échappement (à jeter dans les déchets mixtes) |

| | |
|--|---|
| D COMPOSANTS ÉLECTRIQUES ET ÉLECTRONIQUES | <ul style="list-style-type: none"> - Câblages - Moteurs - Ventilateurs - Circulateurs - Écran - Capteurs - Bougie d'allumage - Cartes électroniques - Piles Les éliminer séparément auprès des centres agréés, conformément aux indications de la directive DEEE 2012/19/UE et de sa transposition nationale |
| E STRUCTURE MÉTALLIQUE | Jeter séparément dans le métal |
| F COMPOSANTS NON RECYCLABLES | <ul style="list-style-type: none"> - Joints - Tuyaux en caoutchouc, silicone ou fibres, matières plastiques Jeter dans les déchets mixtes |




ITA-Informationi per la gestione di rifiuti di apparecchiature elettriche ed elettroniche contenenti pile e accumulatori

Questo simbolo che appare sul prodotto, sulle pile, sugli accumulatori oppure sulla loro confezione o sulla loro documentazione, indica che il prodotto e le pile o gli accumulatori inclusi al termine del ciclo di vita utile non devono essere raccolti, recuperati o smaltiti assieme ai rifiuti domestici.

Una gestione impropria dei rifiuti di apparecchiature elettriche ed elettroniche, di pile o accumulatori può causare il rilascio di sostanze pericolose contenute nei prodotti. Allo scopo di evitare eventuali danni all'ambiente o alla salute, si invita l'utilizzatore a separare questa apparecchiatura, e/o le pile o accumulatori inclusi, da altri tipi di rifiuti e di consegnarla al centro comunale di raccolta. È possibile richiedere al distributore il ritiro del rifiuto di apparecchiatura elettrica ed elettronica alle condizioni e secondo le modalità previste dal D.Lgs. 49/2014.

La raccolta separata e il corretto trattamento delle apparecchiature elettriche ed elettroniche, delle pile e degli accumulatori favoriscono la conservazione delle risorse naturali, il rispetto dell'ambiente e assicurano la tutela

della salute.

Per ulteriori informazioni sui centri di raccolta dei rifiuti di apparecchiature elettriche ed elettroniche, di pile e accumulatori è necessario rivolgersi alle Autorità pubbliche competenti al rilascio delle autorizzazioni.

ENG-Information for management of electric and electronic appliance waste containing batteries or accumulators

This symbol, which is used on the product, batteries, accumulators or on the packaging or documents, means that at the end of its useful life, this product, the batteries and the accumulators included must not be collected, recycled or disposed of together with domestic waste.

Improper management of electric or electronic waste or batteries or accumulators can lead to the leakage of hazardous substances contained in the product. For the purpose of preventing damage to health or the environment, users are kindly asked to separate this equipment and/or batteries or accumulators included from other types of waste and to arrange for disposal by the municipal waste service. It is possible to ask your local dealer to collect the waste electric or electronic appliance under the conditions and following the methods provided by national laws transposing the Directive 2012/19/EU.

Separate waste collection and recycling of unused electric and electronic equipment, batteries and accumulators helps to save natural resources and to guarantee that this waste is processed in a manner that is safe for health and the environment.

For more information about how to collect electric and electronic equipment and appliances, batteries and accumulators, please contact your local Council or Public Authority competent to issue the relevant permits.

FRA-Informations relatives à la gestion des déchets d'appareils électriques et électroniques contenant des piles et des accumulateurs

Ce symbole présent sur le produit, sur les piles, sur les accumulateurs, sur l'emballage ou sur la documentation de référence, indique que le produit et les piles ou les accumulateurs ne doivent pas être collectés, récupérés ou éliminés avec les déchets domestiques au terme de leur vie utile.

Une gestion improprie des déchets d'équipements électriques et électroniques, des piles ou des accumulateurs peut causer la libération de substances dangereuses contenues dans les produits. Pour éviter d'éventuelles atteintes à l'environnement ou à la santé, on invite l'utilisateur à séparer cet appareil, et / ou les piles ou les accumulateurs, des autres types de déchets et de le confier au service municipal de collecte. On peut demander au distributeur de prélever le déchet d'appareil électrique ou électronique aux conditions et suivant les modalités prévues par les normes nationales de transposition de la Directive 2012/19/UE.

La collecte sélective et le traitement correct des appareils électriques et électroniques, des piles et des accumulateurs, favorisent la conservation des ressources naturelles, le respect de l'environnement et assurent la protection de la santé.

Pour tout renseignement complémentaire sur les modalités de collecte des déchets d'appareils électriques et électroniques, des piles et des accumulateurs, il faut s'adresser aux Communes ou aux Autorités publiques compétentes pour la délivrance des autorisations.

NLD-Informatie voor het beheer van afgedankte elektrische en elektronische apparatuur die batterijen en accu's bevat

Dit symbool, dat op het product, op batterijen, op accu's, op de verpakking of in de documentatie ervan staat, geeft aan dat het product en de batterijen of accu's aan het einde van de gebruiksduur niet samen met het huishoudelijke afval mogen worden ingezameld of verwijderd.

Een onjuist beheer van afgedankte elektrische en elektronische apparatuur, batterijen of accu's kan leiden tot het vrijkomen van gevaarlijke stoffen in de producten. Om schade aan het milieu of aan de gezondheid te voorkomen, wordt de gebruiker aangemoedigd om deze apparatuur en/of de meegeleverde batterijen of accu's van andere soorten afval te scheiden en af te leveren aan de gemeentelijke ophaaldienst. Het is mogelijk om de distributeur te vragen om de afvalinzameling van elektrische en elektronische apparatuur uit te voeren volgens de voorwaarden en de voorschriften die zijn vastgelegd in de nationale bepalingen ter uitvoering van Richtlijn 2012/19/EU.

De gescheiden inzameling en correcte behandeling van elektrische en elektronische apparatuur, batterijen en accu's bevorderen het behoud van natuurlijke hulpbronnen, respect voor het milieu en zorgen voor de bescherming van de gezondheid.

Voor meer informatie over de inzameling van afgedankte elektrische en elektronische apparatuur, batterijen en accu's is het noodzakelijk om contact op te nemen met de gemeenten of de bevoegde overheidsinstanties.

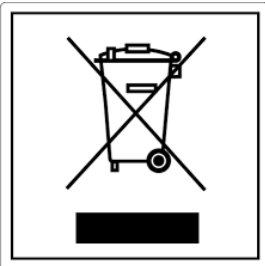
DEU-Informationen für die Entsorgung von elektrischen und elektronischen Altgeräten, die Batterien und Akkus enthalten

Dieses Symbol auf dem Produkt, auf den Batterien, auf den Akkus, auf deren Verpackung oder in deren Unterlagen weist darauf hin, dass das Produkt und die Batterien oder Akkus am Ende ihrer Lebensdauer nicht zusammen mit dem normalen Hausmüll gesammelt, verwertet oder entsorgt werden dürfen.

Eine unsachgemäße Entsorgung von elektrischen und elektronischen Altgeräten, sowie von Batterien oder Akkus kann zur Freisetzung gefährlicher Stoffe im Produkt führen. Um mögliche Umwelt- oder Gesundheitsschäden zu vermeiden, wird der Benutzer aufgefordert, dieses Gerät bzw. die Batterien oder Akkus von anderen Abfallarten zu trennen und der kommunalen Sammelstelle zu übergeben. Außerdem ist es möglich, den Händler um die Rücknahme der elektrischen und elektronischen Altgeräte unter den in den nationalen Vorschriften zur Umsetzung der Richtlinie 2012/19/EU vorgesehenen Bedingungen zu bitten.

Die getrennte Sammlung und die ordnungsgemäße Verwertung von elektrischen und elektronischen Altgeräten, Batterien und Akkus fördert die Erhaltung der natürlichen Ressourcen, respektiert die Umwelt und gewährleistet den Schutz der Gesundheit.

Für weitere Informationen zur Sammlung von elektrischen und elektronischen Altgeräten, Batterien und Akkus wenden Sie sich bitte an die für die Erteilung von Genehmigungen zuständigen Kommunen oder Behörden.


ESP-Información para la gestión de residuos de aparatos eléctricos y electrónicos con pilas y acumuladores

Este símbolo que aparece en el producto, en las pilas, los acumuladores o en su embalaje o su documentación indica que el producto y las pilas o acumuladores que contiene, al final de su vida útil, no deben recogerse, recuperarse o desecharse junto con los residuos domésticos.

Una gestión inadecuada de los residuos de aparatos eléctricos y electrónicos, pilas o acumuladores podría provocar la liberación de sustancias peligrosas contenidas en los productos. Para evitar posibles daños para el medio ambiente o la salud, se recomienda al usuario que separe este aparato y/o las pilas o acumuladores que contiene de otros tipos de residuos y lo entregue al servicio municipal encargado de la recogida. Se puede solicitar al distribuidor la recogida de los residuos de aparatos eléctricos y electrónicos en las condiciones y de acuerdo con las modalidades establecidas por las normas nacionales de transposición de la Directiva 2012/19/UE.

La recogida diferenciada y el tratamiento correcto de los aparatos eléctricos y electrónicos, de las pilas y los acumuladores favorecen la conservación de los recursos naturales, el respeto del medio ambiente y garantizan la protección de la salud.

Para obtener más información sobre las modalidades de recogida de los residuos de aparatos eléctricos y electrónicos, de las pilas y los acumuladores es necesario acudir a los ayuntamientos o las autoridades públicas competentes para la concesión de autorizaciones.

PRT-Informações sobre a gestão dos resíduos de equipamentos elétricos e eletrônicos contendo pilhas e acumuladores

Este símbolo no produto, pilhas, acumuladores ou respetiva embalagem ou documentação indica que, no final do seu ciclo de vida útil, o produto e as pilhas ou acumuladores incluídos não devem ser recolhidos, recuperados nem eliminados conjuntamente com o lixo doméstico.

Uma gestão imprópria dos resíduos de equipamentos elétricos e eletrônicos, pilhas ou acumuladores pode causar a libertação de substâncias perigosas contidas nos produtos. A fim de evitar eventuais danos para o ambiente ou para a saúde, o utilizador é convidado a separar este equipamento e/ou pilhas ou acumuladores incluídos de outros tipos de resíduos e a depositá-los no serviço municipal de recolha de lixo. É possível requisitar a recolha dos resíduos de equipamentos elétricos e eletrônicos pelo distribuidor segundo as condições e modalidades previstas pelas normas nacionais de transposição da diretiva 2012/19/UE.

A recolha separada e o correto tratamento dos equipamentos elétricos e eletrônicos e respetivas pilhas e acumuladores favorecem a conservação dos recursos naturais, o respeito do ambiente e a proteção da saúde.

Para mais informações sobre as modalidades de recolha dos resíduos de equipamentos elétricos e eletrônicos, pilhas e acumuladores, dirija-se à sua Câmara Municipal ou à autoridade pública competente para a emissão das autorizações.

GRC-Πληροφορίες για τη διαχείριση αποβλήτων ηλεκτρικού και ηλεκτρονικού εξοπλισμού, μπαταριών και συσσωρευτών

Αυτό το σύμβολο που εμφανίζεται στο προϊόν, στις μπαταρίες, στους συσσωρευτές στη συσκευασία ή στα έγγραφα υποδεικνύει ότι το προϊόν στο τέλος της ωφέλιμης ζωής του δεν πρέπει να συλλέγεται, να ανασύρεται ή να απορρίπτεται με τα οικιακά απορρίμματα.

Ο ακατάλληλος χειρισμός των αποβλήτων ηλεκτρικού και ηλεκτρονικού εξοπλισμού, μπαταριών ή συσσωρευτών μπορεί να οδηγήσει στην απελευθέρωση επικίνδυνων ουσιών που περιέχονται στο προϊόν. Προκειμένου να αποφευχθεί τυχόν μόλυνση στο περιβάλλον ή ασθένεια, ο χρήστης ενθαρρύνεται να διαχωρίσει αυτόν τον εξοπλισμό ή/και τις μπαταρίες ή τους συσσωρευτές που περιλαμβάνονται από άλλα είδη αποβλήτων και να το παραδώσει στην υπηρεσία δημόσιων συλλογών. Είναι δυνατόν να ζητηθεί από τον διανομέα η συλλογή αποβλήτων ηλεκτρικού και ηλεκτρονικού εξοπλισμού που πρέπει να πραγματοποιηθεί σύμφωνα με τους όρους και με τις διαδικασίες που θεσπίζονται από τις εθνικές διατάξεις εφαρμογής της οδηγίας 2012/19/ΕΕ.

Η χωριστή συλλογή και η σωστή επεξεργασία ηλεκτρικού και ηλεκτρονικού εξοπλισμού, μπαταριών και συσσωρευτών ευνοούν τη διατήρηση των φυσικών πόρων, τον σεβασμό για το περιβάλλον και την προστασία της υγείας.

Για περισσότερες πληροφορίες σχετικά με τον τρόπο συλλογής των αποβλήτων ηλεκτρικού και ηλεκτρονικού εξοπλισμού, μπαταριών και συσσωρευτών είναι απαραίτητο να επικοινωνήσετε με τους δήμους ή τις δημόσιες αρχές που είναι αρμόδιες για την έκδοση των αδειών.

DNK-Informationer til behandling af affald fra elektriske og elektroniske udstyr der indeholder batterier og akkumulatorer

Dette symbol, der vises på produktet, på batterierne eller på akkumulatorerne, på indpakningen eller i dokumentationen, angiver at selve produkt, nå dets levetid er opbrugt, ikke skal opsamles, genvindes eller bortskaffes sammen med normalt husholdningsaffald.

En ukorrekt behandling af affald fra elektriske eller elektroniske udstyr, af batterier og akkumulatorer, risikerer at udlede farlige stoffer indeholdt i produktet. For at forebygge ventuelle skader for miljøet eller sundheden, bedes brugeren om at behandle dette udstyr, og/eller de medfølgende batterier eller akkumulatorerne separat fra andre affaldstyper, og at levere det til det kommunale opsamlingscenter, eller at anmode leverandøren om opsamling, i henhold til forskrifterne, der er angivet i de nationale forordninger til gennemførelse af Direktivet 2012/19/EF.

Den separate opsamling og genvinding af de nedslidte elektriske og elektroniske udstyr, af batterierne og af akkumulatorerne, fremmer bevarelsen af de naturlige ressourcer, og sikrer at dette affald behandles ved at tage hensyn til miljøets og sundhedens varetagelse.

Til yderligere informationer angående opsamling af affald fra elektriske og elektroniske udstyr, af batterier og akkumulatorer, er det nødvendigt at rette henvendelse til Kommunerne eller til de ansvarlige myndigheder til udstedelse af bemyndigelserne.

POL-Informacje dotyczące zarządzania odpadami sprzętu elektrycznego i elektronicznego zawierającego baterie i akumulatory

Niniejszy symbol znajdujący się na produkcie, bateriach, akumulatorach, na ich opakowaniu lub na dokumentacji, wskazuje, że produkt, baterie lub akumulatory po zakończeniu okresu użytkowania nie mogą być zbierane, odzyskiwane lub utylizowane wraz z odpadami komunalnymi.

Niewłaściwe postępowanie ze użytym sprzętem elektrycznym i elektronicznym, bateriami lub akumulatorami może powodować uwolnienie niebezpiecznych substancji zawartych w produktach. Celem uniknięcia jakichkolwiek szkód dla środowiska lub zdrowia, użytkownik proszony jest o odseparowanie niniejszego sprzętu i/lub dołączonych baterii lub akumulatorów od innych rodzajów odpadów i dostarczenia go do miejskiego punktu zbierania odpadów. Możliwe jest zwrócenie się z prośbą do dystrybutora o odebranie odpadów sprzętu elektrycznego i elektronicznego, na warunkach i zgodnie z procedurami ustanowionymi przez przepisy krajowe transponujące dyrektywę 2012/19/UE.

Oddzielna zbiórka i prawidłowe przetwarzanie sprzętu elektrycznego i elektronicznego, baterii i akumulatorów sprzyja ochronie zasobów naturalnych, poszanowaniu środowiska i zapewnieniu ochrony zdrowia.

Aby uzyskać więcej informacji dotyczących zbiórki użytego sprzętu elektrycznego i elektronicznego, baterii i akumulatorów, należy skontaktować się z władzami miejskimi lub organami publicznymi odpowiedzialnymi za wydawanie zezwoleń.

SVN-Informacije o ravnanju z odpadno električno in elektronsko opremo, ki vsebuje baterije in akumulatorje

Ta simbol, ki se nahaja na izdelku, baterijah, akumulatorjih ali na njihovi embalaži ali v dokumentaciji, označuje, da se po izteku življenjske dobe izdelka ter baterij ali akumulatorjev, ki jih izdelek vsebuje, ne sme zbirati, predelati ali odstranjevati skupaj z odpadki iz gospodinjstev.

Neprimerno ravnanje z odpadno električno in elektronsko opremo, baterijami ali akumulatorji lahko povzroči izpust nevarnih snovi, ki jih vsebujejo izdelki. Da bi preprečili morebitne škodljive vplive na okolje ali zdravje, uporabnike pozivamo, da tovrstno opremo in/ali baterije ali akumulatorje, ki jih oprema vsebuje, ločujejo od drugih vrst odpadkov ter jih oddajo občinski službi za zbiranje odpadkov. Od distributerja lahko zahtevate prevzem odpadne električne in elektronske opreme pod pogoji in na načine, skladno s katerimi je bila Direktiva 2012/19/EU prenesena v nacionalno zakonodajo.

Ločevanje in ustrezna obdelava električnih in elektronskih naprav, baterij in akumulatorjev pripomoreta k ohranjanju naravnih virov, spoštovanju okolja ter zagotavljanju varovanja zdravja.

Za dodatne informacije o načinih zbiranja odpadne električne in elektronske opreme, baterij in akumulatorjev se obrnite na občine ali na javne organe, ki so pristojni za izdajanje dovoljenj.



Aico S.p.A.

Headquarter

Via Consorzio Agrario, 3/D - 25032
Chiari (BS) - Italy

Research and Development Centre

Viale del commercio 12/a - 37135
Verona (VR) - Italy

T. + 39 030 7402939
info@ravelligroup.it

FB Ravellifuocointelligente
IG ravellistufe

www.ravelligroup.it

Aico S.p.A. non si assume alcuna responsabilità per eventuali errori del presente opuscolo e si ritiene libera di variare senza preavviso le caratteristiche dei propri prodotti.

Aico S.p.A. ne s'assume aucune responsabilité pour d'éventuelles erreurs du présent opuscule, et se retient libre de changer sans préavis les caractéristiques de ses propres produits.